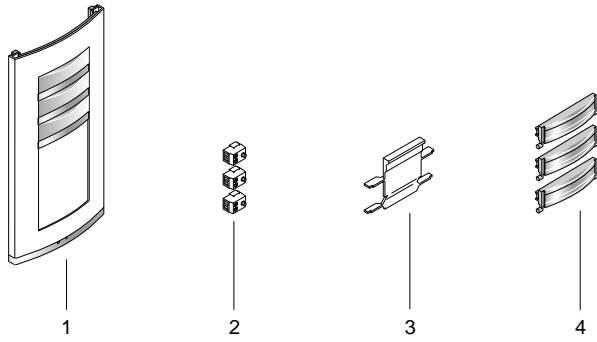


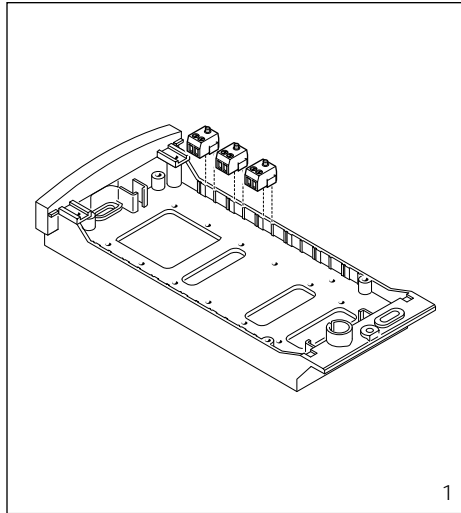


BPT S.p.A.
30020 Cinto Caomaggiore
Venezia/Italy



- 1) Placca/Plate/Tableau/Platine/Placa/Placa.
2) Microcontatti/Micro-contacts/Mikrokontakte/Micro-contacts/Microcontactos/Micro contacts.
3) Piastrina fermacavi/Cableclamp plate/Kabelhal-

- terplättche/Plaqueette serre-câbles/Plaquita sujetadoras/Braçadeira fixa cabos.
4) Copriforo/Hole plug/Abdeckklappe/Cache trou/Tapa de agujero/Tapa-furo.



I ISTRUZIONI PER L'INSTALLAZIONE

PLACCA HPP/3HNA

Da utilizzare per il montaggio del modulo accessi HNA/102 con posti esterni serie TARGHA.

POSTO ESTERNO CON 3 PULSANTI E MODULO ACCESSI HNA/102, VERSIONE DA INCASSO

Applicare i microcontatti nell'apposita sede a destra (fig. 1 e 2).

Togliere i due bollini di protezione dei fori filettati nella scatola incasso e fissare il telaio tramite le due viti in dotazione (fig. 3).

Effettuare i collegamenti e bloccare i cavi utilizzando la piastrina fermacavi disposta come in fig. 4.

Inserire il modulo accessi HNA/ 102 in basso (fig. 4).

Per scrivere i dati desiderati sul cartellino portanome, estrarre il ferma cartellino e quindi il cartellino (fig. 5).

NOTA. Si possono utilizzare cartellini portanome personalizzati fino ad un massimo di 2 mm di spessore. Per montare la placca inserire prima la parte superiore nella testata e quindi, tramite una chiave maschio esagonale s 2,5, avvitare la vite di bloccaggio (fig. 6 e 7).

POSTO ESTERNO CON 3 PULSANTI E MODULO ACCESSI HNA/102, VERSIONE DA PARETE

Applicare i microcontatti nell'apposita sede a destra, come indicato nelle fig. 8 e 9.

Effettuare i collegamenti e bloccare i cavi utilizzando la piastrina fermacavi disposta come in fig. 10.

Inserire il modulo accessi HNA/102 in basso (fig. 10).

Per scrivere i dati desiderati sul cartellino portanome, estrarre il ferma cartellino e quindi il cartellino (fig. 5).

NOTA. Si possono utilizzare cartellini portanome personalizzati fino ad un massimo di 2 mm di spessore.

Per montare la placca inserire prima la parte superiore nella testata e quindi, tramite una chiave maschio esagonale s 2,5, avvitare la vite di bloccaggio, come indicato nelle fig. 11 e 12.

Caratteristiche tecniche

- Potenza massima commutabile del microcontatto: 24V 1A.
- Temperatura di funzionamento: da -15 °C a +50 °C.

COPRIFORO

Nel caso non si utilizzino i pulsanti di chiamata inserire gli appositi copriforo in dotazione. Togliere la molla pulsante (fig. 13).

Spingere dalla parte anteriore della placca per sbloccare il pulsante (fig. 14) e quindi rimuoverlo (fig. 15).

Inserire il copriforo procedendo come indicato nelle fig. 16 e 17.

GB INSTALLATION INSTRUCTIONS

FRONT PLATE HPP/3HNA

To be used for assembly of entrance module HNA/102 with TARGHA-series entry panels.

RECESSED 3-BUTTON ENTRY PANEL AND HNA/102 ACCESS CONTROL MODULE

Apply the micro-contacts in the relevant seat on the right (fig. 1 and 2).

Remove the two plugs protecting the threaded holes in the embedding box and secure the chassis using the two screws supplied (fig. 3).

Perform the wiring and secure the wires in place using the cable-clamp plate arranged as illustrated in fig. 4.

Insert the access control module, at the right (fig. 4).

The name card can be removed and filled in with the relevant information by removing the card clip followed by the actual card itself (fig. 5).

NOTE: Personalized name cards can be used up to a maximum of 2 mm thick.

In order to fit the front plate, first insert the upper part in the top moulding and then, using a Allenkey s 2.5, tighten the lock screw (fig. 6 and 7).

SURFACE-MOUNTED WITH 3-BUTTON ENTRY PANEL AND HNA/102 ACCESS CONTROL MODULE

Apply the micro-contacts in the relevant seat on the right (fig. 8 and 9).

Perform the wiring and secure the wires in place using the cable-clamp plate arranged as illustrated in fig. 10.

Insert the access control module, at the right (fig. 10).

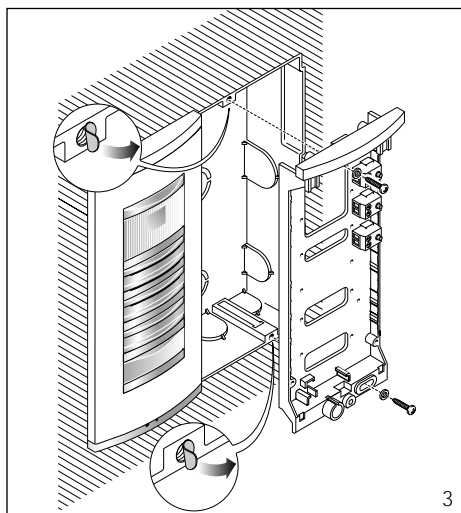
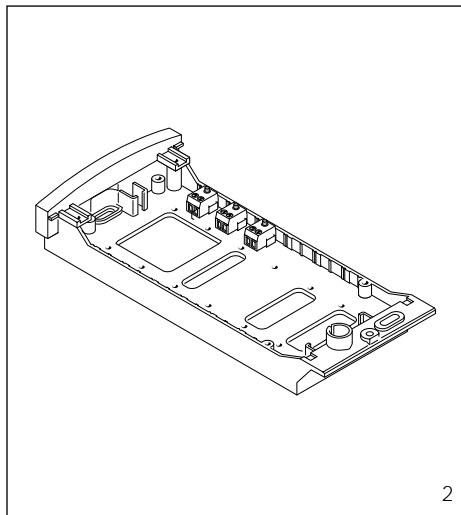
The name card can be removed and filled in with the relevant information by removing the card clip followed by the actual card itself (fig. 5).

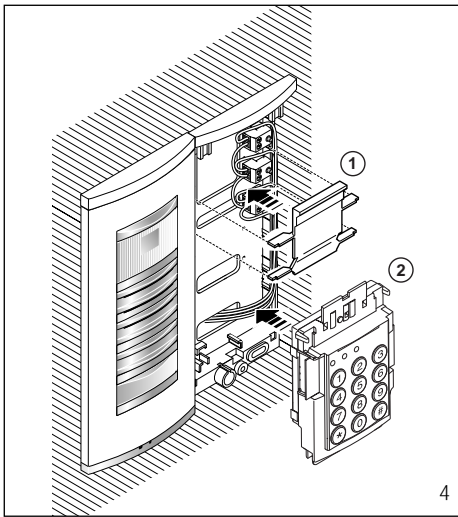
NOTE: Personalized name cards can be used up to a maximum of 2 mm thick.

In order to fit the front plate, first insert the upper part in the top moulding and then, using a Allenkey s 2.5, tighten the lock screw (fig. 6 and 7).

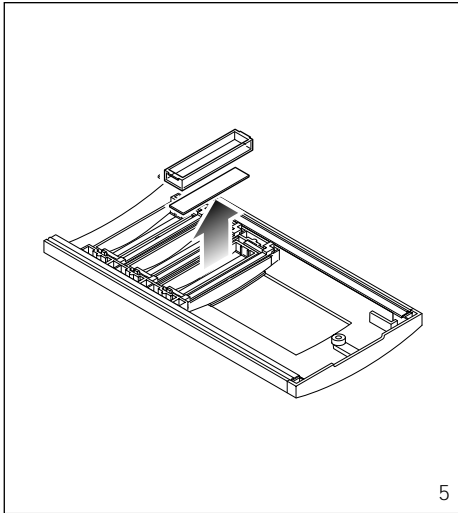
Technical features

- Max. switching capacity of the micro-contact: 24V 1A.
- Working temperature range: from -15 °C to +50 °C.

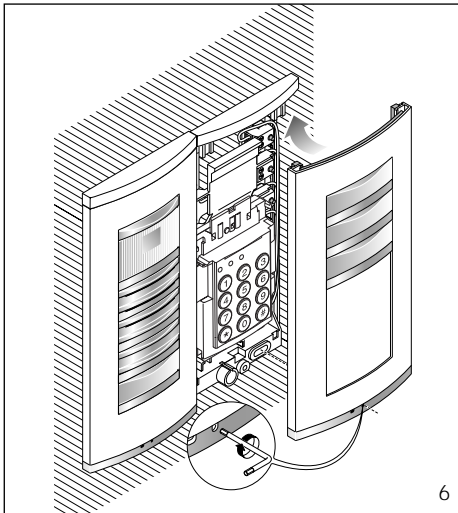




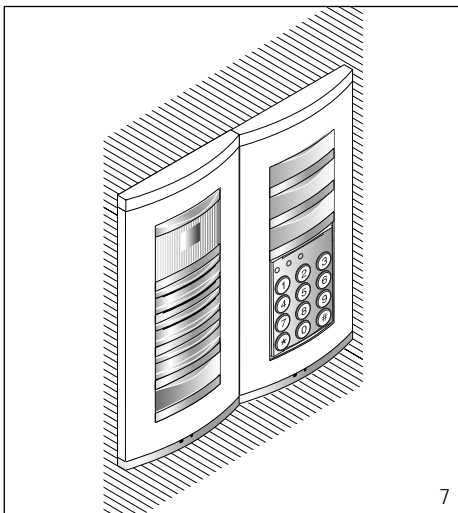
4



5



6



7

HOLE PLUG

When not using the call buttons, insert the relevant blank key covers supplied. Remove the button spring (fig. 13). Push the front plate from the front to release the button (fig. 14) and subsequently remove it (fig. 15). Insert the hole plug as illustrated in fig. 16 and 17.

D INSTALLATIONS-ANLEITUNG

TABLEAU HPP/3HNA

Für die Montage des Zugangsmoduls HNA/102 mit Außenstationen der Serie TARGHA.

AUSSENSTATION MIT 3 TASTEN - ZUGANGSKONTROLLMODUL HNA/102 UP-AUSFÜHRUNG

Mikrokontakte in die eigens dafür vorgesehene Öffnung rechts einfügen (Abb. 1 und 2). Beide Schutzmarken der im UP - Kasten befindlichen Schraubenlöcher abnehmen und Chassis mittels beider, mitgelieferten Schrauben fest schrauben (Abb. 3). Anschlüsse vornehmen und Kabel mittels den gemäß angebrachten Kabelhalter fest klemmen (Abb. 4). Das Zugangskontrollmodul HNA/ 102 unten einsetzen (Abb. 4).

Kärtchenhalter und somit Kärtchen herausnehmen und gewünschte Daten auf Namenskärtchen schreiben (Abb. 5). ANMERKUNG. Es können bis zu max. 2 mm dicke Namenskärtchen verwendet werden. Zur Tableaux-Montage ist zuerst der obere Teil in die Stirnseite einzufügen. Danach Arretierschraube mit Innensechskantschlüssel s 2,5 festschrauben (Abb. 6 und 7).

AUSSENSTATION MIT 3 TASTEN - ZUGANGSKONTROLLMODUL HNA/102 WANDAUSFÜHRUNG

Mikrokontakte in die eigens dafür vorgesehene Öffnung rechts einfügen (Abb. 8 und 9). Anschlüsse vornehmen und Kabel mittels den gemäß angebrachten Kabelhalter fest klemmen (Abb. 10). Das Zugangskontrollmodul HNA/ 102 unten einsetzen (Abb. 10). Kärtchenhalter und somit Kärtchen herausnehmen und gewünschte Daten auf Namenskärtchen schreiben (Abb. 5). ANMERKUNG. Es können bis zu max. 2 mm dicke Namenskärtchen verwendet werden. Zur Tableaux-Montage ist zuerst der obere Teil in die Stirnseite einzufügen. Danach Arretierschraube mit Innensechskantschlüssel s 2,5 festschrauben (Abb. 11 und 12).

Technische Daten

- Max. Schaltkapazität des Mikrokontakt: 1A bei 24V.
- Betriebstemperatur: von -15 °C bis +50 °C.

ABDECKKLAPPE

Falls keine Ruftasten verwendet werden sind die dafür vorgesehenen Abdeckklappen anzubringen. Tastenfeder abnehmen (Abb. 13). Tableaux-Vorderseite drücken, um die Taste (Abb. 14) zu entsperren und somit zu entfernen (Abb. 15). Abdeckklappe einsetzen und dabei gemäß Abb. 16 und 17 vorgehen.

F INSTRUCTIONS POUR L'INSTALLATION

PLATINE HPP/3HNA

À utiliser pour l'assemblage du module d'accès HNA/102 avec les postes extérieurs de la série TARGHA.

POSTE EXTERIEUR A 3 BOUTONS-POUSOIR ET MODULE CONTRÔLE ACCESS HNA/102, EN VERSION A ENCASTRE

Appliquer les micro-contacts dans le logement de droite (fig. 1 et 2). Enlever les deux étiquettes de protection se trouvant sur les trous filetés dans le boîtier d'encastrement et fixer le châssis avec les deux vis fournies (fig. 3). Effectuer les connexions et bloquer les câbles en utilisant le plaquette serre-câbles positionnées comme indiqué dans la fig. 4. Introduire le module contrôle acces HNA/102 en bass (fig. 4).

Pour écrire les données désirées sur l'étiquette porte-nom, enlever la protection transparente puis l'étiquette (fig. 5).

NOTA. Il est possible d'utiliser des étiquettes porte-nom personnalisées ayant une épaisseur de 2 mm maximum.

Pour monter la platine, insérer d'abord la partie haute dans l'embout puis visser la vis de fixation à l'aide d'une clé mâle pour vis à six pans de s 2,5 (fig. 6 et 7).

POSTE EXTERIEUR A 3 BOUTONS-POUSOIR ET MODULE CONTRÔLE ACCESS HNA/102, EN VERSION MURALE

Appliquer les micro-contacts dans le logement de droite (fig. 8 et 9). Effectuer les connexions et bloquer les câbles en utilisant le plaquette serre-câbles positionnées comme indiqué dans la fig. 10. Introduire le module contrôle acces HNA/102 en bass (fig. 10).

Pour écrire les données désirées sur l'étiquette porte-nom, enlever la protection transparente puis l'étiquette (fig. 5).

NOTA. Il est possible d'utiliser des étiquettes porte-nom personnalisées ayant une épaisseur de 2 mm maximum.

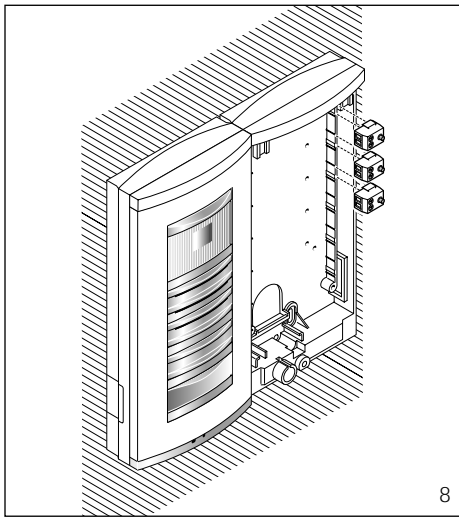
Pour monter la platine, insérer d'abord la partie haute dans l'embout puis visser la vis de fixation à l'aide d'une clé mâle pour vis à six pans de s 2,5 (fig. 11 et 12).

Caractéristique techniques

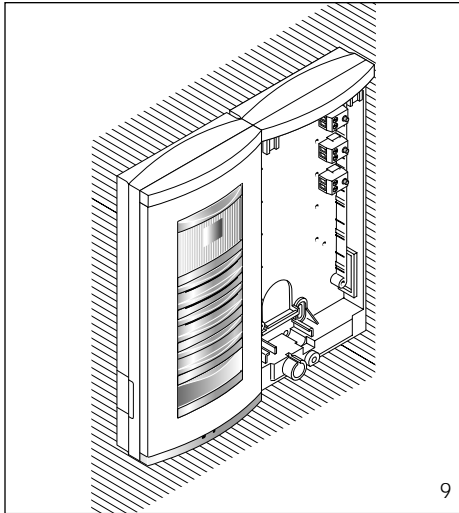
- Pouvoir de coupure du micro-contacts: 24V 1A maxi.
- Température de fonctionnement: de -15 °C à +50 °C.

CACHE-TROU

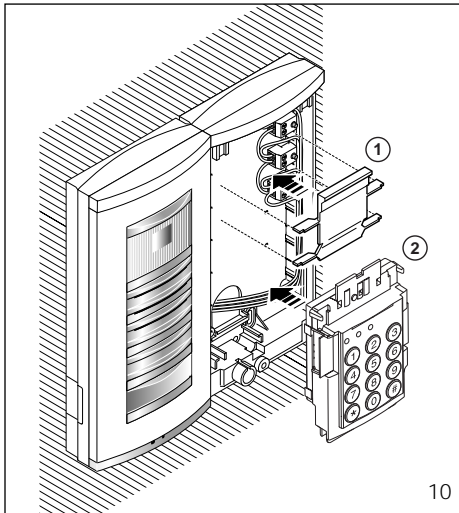
Dans le cas où les boutons-poussoir d'appel ne seraient pas utilisés, installer les cache-trou fournis. Enlever le ressort du bouton-poussoir (fig. 13). Pousser la partie avant de la platine pour pouvoir d'abord débloquer le bouton-poussoir (fig. 14) puis l'enlever (fig. 15). Insérer cache-trou en procédant comme indiqué aux fig. 16 et 17.



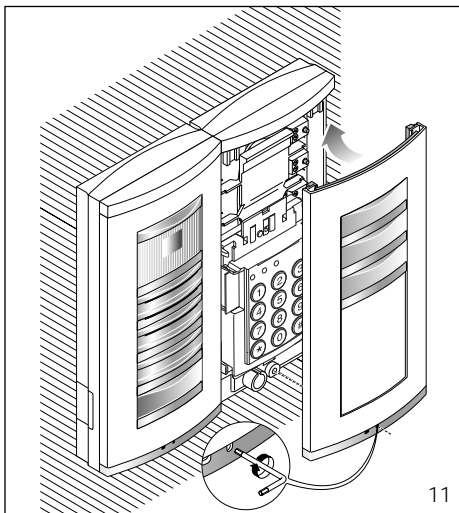
8



9



10



11

E INSTRUCCIONES PARA LA INSTALACION

PLACA HPP/3HNA

A utilizar para montar el módulo de accesos HNA/102 con placas exteriores serie TARGHA.

PLACA EXTERIOR CON 3 PULSADORES LLAMADA Y MÓDULO CONTROL ACCESOS HNA/102, VARIANTE DE EMPOTRAR

Aplicar los microcontactos en la sede correspondiente de la derecha (fig. 1 y 2).

Quitar las dos cubiertas protectoras de los agujeros roscados en la caja de empotrar y asegurar el bastidor con los dos tornillos incluidos en el suministro (fig. 3).

Efectuar las conexiones y bloquear los cables utilizando las plaquita sujetadoras colocadas como mostrado en la fig. 4.

Introducir el módulo control accesos HNA/102, en abajo (fig. 4).

Para escribir los datos que se desea en el letrero de identificación, retirar el sujeta-letrero y seguidamente el propio letrero (fig. 5).

NOTA: Se pueden usar letreritos de identificación personalizados siempre y cuando no superen los 2 mm de espesor.

Para montar la placa, primero se debe introducir la parte superior en el cabezal y seguidamente, utilizando una llave macho hexagonal s 2,5, enroscar el tornillo bloqueador (fig. 6 y 7).

PLACA EXTERIOR 3 PULSADORES LLAMADA Y MÓDULO CONTROL ACCESOS HNA/102, VARIANTE DE PARED

Aplicar los microcontactos en la sede correspondiente de la derecha (fig. 8 y 9).

Efectuar las conexiones y bloquear los cables utilizando las plaquita sujetadoras colocadas como mostrado en la fig. 10.

Introducir el módulo control accesos HNA/102, en abajo (fig. 10).

Para escribir los datos que se desea en el letrero de identificación, retirar el sujeta-letrero y seguidamente el propio letrero (fig. 5).

NOTA: Se pueden usar letreritos de identificación personalizados siempre y cuando no superen los 2 mm de espesor.

Para montar la placa, primero se debe introducir la parte superior en el cabezal y seguidamente, utilizando una llave macho hexagonal s 2,5, enroscar el tornillo bloqueador (fig. 11 y 12).

Características técnicas

- Potencia máxima conmutable del microcontacto: 24V 1A.
- Temperatura de funcionamiento: de -15 °C a +50 °C.

TAPA DE AGUJERO

Si no se utilizan los pulsadores de llamada poner las tapas de agujero incluidas en el suministro.

Retirar el meulle del pulsador (fig. 13).

Empujar por la parte delantera de la placa para desbloquear el pulsador (fig. 14) y seguidamente quitarlo (fig. 15).

Introducir la tapa de agujero realizando las operaciones indicadas en las fig. 16 y 17.

P INSTRUÇÕES PARA A INSTALAÇÃO

PLACA HPP/3HNA

De utilizar para a montagem do módulo acessos HNA/102 com placas botoneiras série TARGHA.

PLACA BOTONEIRA COM 3 BOTÕES E MÓDULO CONTROL ACESSOS HNA/102, VERSÃO DE ENCASTRE

Aplicar os micro contactos na sede apropriada à direita (fig. 1 e 2).

Extrair os dois talões em papel de protecção aos furos com rosca na caixa de encastramento e fixar a estrutura através dos dois parafusos em dotação (fig. 3).

Efectuar as ligações e bloquear os cabos utilizando as braçadeira de fixação dos cabos, dispostas como na fig. 4.

Inserir o módulo controlo acessos HNA/102, em baixo (fig. 4).

Para escrever os dados desejados no letrero porta-nome, extrair o espelho que fixa o letrero e em seguida o letrero (fig. 5).

NOTA: Podem-se utilizar letreros porta-nome personalizados até um máximo de 2 mm de espessura.

Para montar a placa inserir em primeiro lugar a parte superior na cabeceira e em seguida, com uma chave macho sextavado s 2,5, apertar o parafuso de fixação (fig. 6 e 7).

PLACA BOTONEIRA 3 BOTÕES E MÓDULO CONTROL ACESSOS HNA/102, VERSÃO DE PAREDE

Aplicar os micro contactos na sede apropriada à direita (fig. 8 e 9).

Efectuar as ligações e bloquear os cabos utilizando as braçadeira fixa cabos, dispostas como na fig. 10.

Inserir o módulo controlo acessos HNA/102, em baixo (fig. 10).

Para escrever os dados desejados no letrero porta nome, extrair o espelho que fixa o letrero e em seguida o letrero (fig. 5).

NOTA: Podem-se utilizar letreros porta-nome personalizados até um máximo de 2 mm de espessura.

Para montar a placa inserir em primeiro lugar a parte superior na cabeceira e em seguida, com uma chave macho sextavado s 2,5, apertar o parafuso de fixação (fig. 11 e 12).

Características técnicas

- Potência máxima comutável do micro contacto: 24 V 1A.
- Temperatura de funcionamento: de -15 °C a +50 °C.

TAPA-FURO

No caso que não se utilizem os botões de chamada inserir os apropriados tapa-furo em dotação.

Extrair a mola do botão (fig. 13).

Empurrar da parte anterior da placa para desbloquear o botão (fig. 14) e em seguida removê-lo (fig. 15).

Inserir a tapa-furo procedendo como indicado nas fig. 16 e 17.

