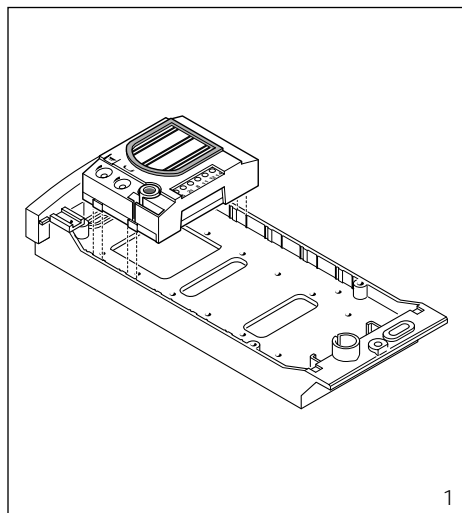


- 1) Placca/Plate/Tableau/Platine/Placa/Placa.
2) Microcontatto/Micro-contact/Mikrokontakt/Micro-contact/Microcontacto/Micro contacto.



I ISTRUZIONI PER L'INSTALLAZIONE

PLACCA HPC/1HNA

Da utilizzare per il montaggio del modulo accessi HNA/102 in impianti citofonici con posti esterni serie TARGHA.

POSTO ESTERNO CITOFONICO CON MODULO ACCESSI HNA/102, VERSIONE DA INCASSO

Inserire il gruppo audio in alto, vicino alla testata del telaio (fig. 1).

Nel caso di impianti dove può insorgere l'effetto Larsen, il microfono può essere montato in posizione remota, come indicato nelle figure 2 e 3.

Applicare il microcontatto (in alto a destra) nell'apposita sede (fig. 4).

Togliere i due bollini di protezione dei fori filettati nella scatola incasso e fissare il telaio tramite le due viti in dotazione (fig. 5). Effettuare i collegamenti. Inserire il modulo controllo accessi HNA/102 in basso (fig. 6).

Per scrivere i dati desiderati sul cartellino portanome, estrarre il ferma cartellino e quindi il cartellino (fig. 7).

NOTA. Si possono utilizzare cartellini portanome personalizzati fino ad un massimo di 2 mm di spessore.

Per montare la placca inserire prima la parte superiore nella testata e quindi, tramite una chiave maschio esagonale s 2,5, avvitare la vite di bloccaggio (fig. 8 e 9).

POSTO ESTERNO CITOFONICO CON MODULO ACCESSI HNA/102, VERSIONE DA PARETE

Inserire il gruppo audio in alto, vicino alla testata della base (fig. 10).

Nel caso di impianti dove può insorgere l'effetto Larsen, il microfono può essere montato in posizione remota, come indicato nelle figure 11 e 12. Applicare il microcontatto (in alto a destra) nell'apposita sede (fig. 13). Effettuare i collegamenti. Inserire il modulo controllo accessi HNA/102 in basso (fig. 14).

Per scrivere i dati desiderati sul cartellino portanome, estrarre il ferma cartellino e quindi il cartellino (fig. 7).

NOTA. Si possono utilizzare cartellini portanome personalizzati fino ad un massimo di 2 mm di spessore.

Per montare la placca inserire prima la parte superiore nella testata e quindi, tramite una chiave maschio esagonale s 2,5, avvitare la vite di bloccaggio, (fig. 15 e 16).

Caratteristiche tecniche

- Potenza massima commutabile del microcontatto: 24 V 1A.
- Temperatura di funzionamento: da -15°C a +50°C.

GB INSTALLATION INSTRUCTIONS

FRONT PLATE HPC/1HNA

To be used for assembly of access module HNA/102 in audio entry systems with TARGHA-series entry panels.

RECESSED WITH HNA/102 ACCESS CONTROL MODULE AUDIO ENTRY PANEL

Insert the audio module at the top, near to the top moulding of the chassis (fig. 1). In those installations liable to be affected by the Larsen effect, the microphone can be fitted in a remote position, as indicated in figures 2 and 3.

Apply the micro-contact (bottom high) in the relevant seat (fig. 4).

Remove the two plugs protecting the threaded holes in the embedding box and secure the chassis using the two screws supplied (fig. 5).

Perform the wiring. Insert the access control module, at the right (fig. 6).

The name card can be removed and filled in with the relevant information by removing the card clip followed by the actual card itself (fig. 7).

NOTE: Personalized name cards can be used up to a maximum of 2 mm thick.

In order to fit the front plate, first insert the upper part in the top moulding and then, using a Allenkey s 2.5, tighten the lock screw (fig. 8 and 9).

SURFACE-MOUNTED WITH HNA/102 ACCESS CONTROL MODULE AUDIO ENTRY PANEL

Insert the audio module at the top, near to the top moulding of the base (fig. 10). In those installations liable to be affected by the Larsen effect, the microphone can be fitted in a remote position, as indicated in figures 11 and 12.

Apply the micro-contact (bottom high) in the relevant seat (fig. 13).

Perform the wiring. Insert the access control module, at the right (fig. 14).

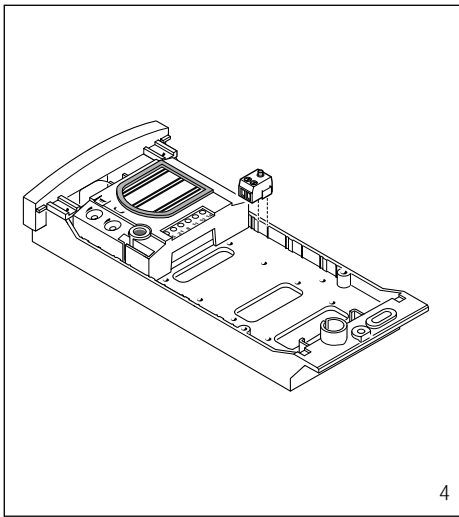
The name card can be removed and filled in with the relevant information by removing the card clip followed by the actual card itself (fig. 7).

NOTE: Personalized name cards can be used up to a maximum of 2 mm thick.

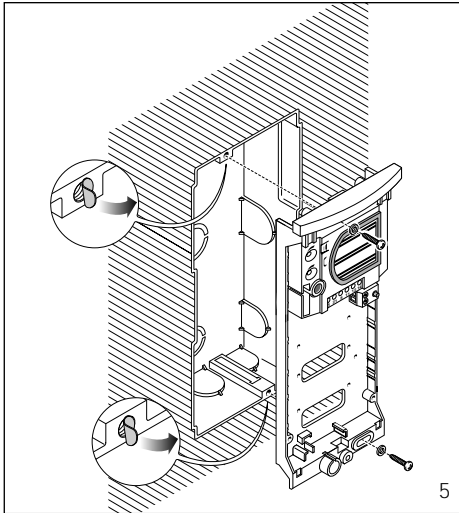
In order to fit the front plate, first insert the upper part in the top moulding and then, using a Allenkey s 2.5, tighten the lock screw (fig. 15 and 16).

Technical features

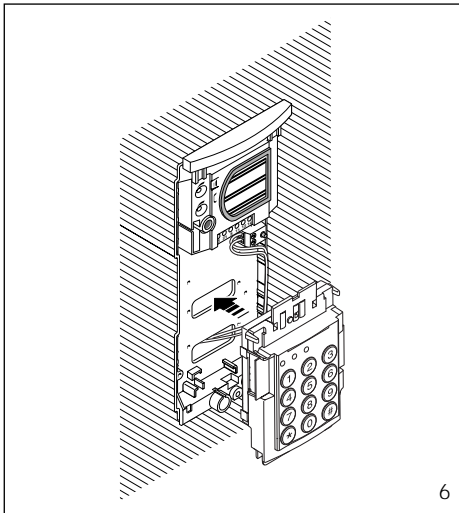
- Max. switching capacity of the micro-contact: 24V 1A.
- Working temperature range: from -15 °C to +50 °C.



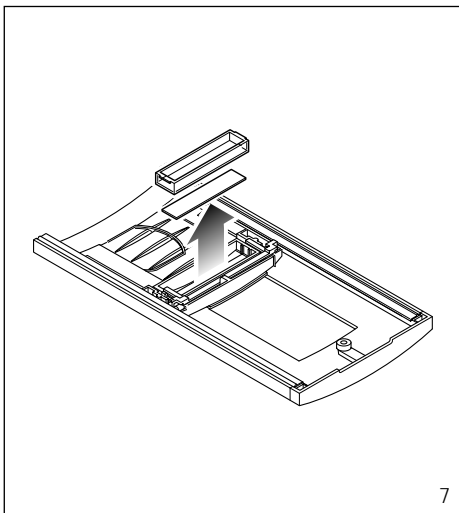
4



5



6



7

D INSTALLATIONS-ANLEITUNG

TABLEAU HPC/1HNA

Für die Montage des Zugangsmoduls HNA/102 in Haussprechanlagen mit Außenstationen der Serie TARGHA.

AUSSENSTATION FÜR HAUSSPRECH-ANLAGEN - ZUGANGSKONTROLL MODUL HNA/102 UP-AUSFÜHRUNG

Audio oben, an der Stirnseite der Chassis einsetzen (Abb.1). Bei Anlagen mit möglichem Larseneffekt kann das Mikrofon gemäß den Abbildungen 2 und 3 in Fernstellung gebracht werden.

Mikrokontakt in die eigens dafür vorgesehene Öffnung (oben rechts) einfügen (Abb. 4).

Beide Schutzmarken der im UP - Kasten befindlichen Schraubenlöcher abnehmen und Chassis mittels beiden, mitgelieferten Schrauben fest schrauben (Abb. 5).

Anschlüsse vornehmen.

Das Zugangskontrollmodul HNA/ 102 unten einsetzen (Abb. 6).

Kärtchenhalter und somit Kärtchen herausnehmen und gewünschte Daten auf Namenskärtchen schreiben (Abb. 7).

ANMERKUNG. Es können bis zu max. 2 mm dicke Namenskärtchen verwendet werden.

Zur Tableaux-Montage ist zuerst der obere Teil in die Stirnseite einzufügen.

Danach Arretierschraube mit Innensechskant-schlüssel s 2,5 festschrauben (Abb. 8 und 9).

AUSSENSTATION FÜR HAUSSPRECH-ANLAGEN -ZUGANGSKONTROLL MODUL HNA/102 WANDAUSFÜHRUNG

Audio oben, an der Stirnseite der Basiseinheit einsetzen (Abb.10). Bei Anlagen mit möglichem Larseneffekt kann das Mikrofon gemäß den Abbildungen 11 und 12 in Fernstellung gebracht werden.

Mikrokontakt in die eigens dafür vorgesehene Öffnung (oben rechts) einfügen (Abb. 13).

Anschlüsse vornehmen.

Das Zugangskontrollmodul HNA/ 102 unten einsetzen (Abb. 14).

Kärtchenhalter und somit Kärtchen herausnehmen und gewünschte Daten auf Namenskärtchen schreiben (Abb. 7).

ANMERKUNG. Es können bis zu max. 2 mm dicke Namenskärtchen verwendet werden.

Zur Tableaux-Montage ist zuerst der obere Teil in die Stirnseite einzufügen.

Danach Arretierschraube mit Innensechskant-schlüssel s 2,5 festschrauben (Abb. 15 und 16).

Technische Daten

- Max. Schaltkapazität des Mikrokontakt: 1A bei 24V.
- Betriebstemperatur: von -15 °C bis +50 °C.

F INSTRUCTIONS POUR L'INSTALLATION

PLATINE HPC/1HNA

À utiliser pour l'assemblage du module accès HNA/102 dans les installations de portiers électroniques avec les postes extérieurs de la série TARGHA.

POSTE EXTERIEUR DE PORTIER AUDIO ET MODULE CONTRÔLE ACCES HNA/102, EN VERSION A ENCASTRER

Introduire le groupe audio en haut, à côté de l'embout du châssis (fig. 1). En cas d'installation

où il pourrait se produire l'effet Larsen, le microphone pourra être installé à distance comme indiqué dans les figures 2 et 3.

Appliquer le micro-contact (en haut à droite) dans le logement approprié (fig. 4).

Enlever les deux étiquettes de protection se trouvant sur les trous filetés dans le boîtier d'encastrement et fixer le châssis avec les deux vis fournies (fig. 5).

Effectuer les connexions.

Introduire le module contrôle acces HNA/102 en bass (fig. 6).

Pour écrire les données désirées sur l'étiquette porte-nom, enlever d'abord la protection transparente puis l'étiquette (fig. 7).

NOTA. Il est possible d'utiliser des étiquettes porte-nom personnalisées ayant une épaisseur de 2 mm maximum.

Pour monter la platine, insérer d'abord la partie haute dans l'embout puis visser la vis de fixation à l'aide d'une clé mâle pour vis à six pans de s 2,5 (fig. 8 et 9).

POSTE EXTERIEUR DE PORTIER AUDIO ET MODULE CONTROLE ACCES HNA/102, EN VERSION MURALE

Introduire le groupe audio en haut, à côté de l'embout du support (fig. 10). En cas d'installation où il pourrait se produire l'effet Larsen, le microphone pourra être installé à distance comme indiqué dans les figures 11 et 12.

Appliquer le micro-contact (en haut à droite) dans le logement approprié (fig. 13).

Effectuer les connexions.

Introduire le module contrôle acces HNA/102 en bass (fig. 14).

Pour écrire les données désirées sur l'étiquette porte-nom, enlever d'abord la protection transparente puis l'étiquette (fig. 7).

NOTA. Il est possible d'utiliser des étiquettes porte-nom personnalisées ayant une épaisseur de 2 mm maximum.

Pour monter la platine, insérer d'abord la partie haute dans l'embout puis visser la vis de fixation à l'aide d'une clé mâle pour vis à six pans de s 2,5 (fig. 15 et 16).

Caractéristique techniques

- Pouvoir de coupure du microcontact: 24V 1A maxi.
- Température de fonctionnement: de -15 °C à +50 °C.

E INSTRUCCIONES PARA LA INSTALACION

PLACA HPC/1HNA

A utilizar para montar el módulo de accesos HNA/102 en instalaciones de portero electrónico con placas exteriores serie TARGHA.

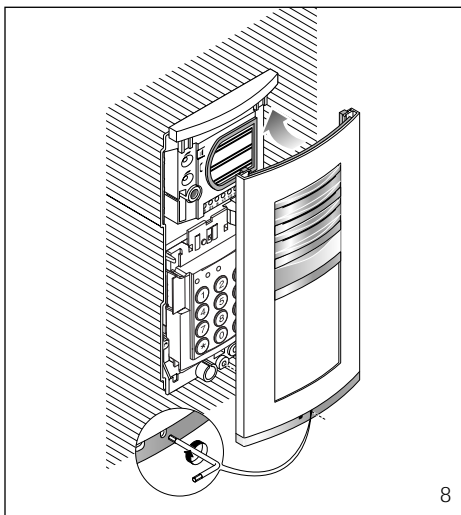
PLACA EXTERIOR DE PORTERO ELECTRONICO Y MÓDULO CONTROL ACCESOS HNA/102, VARIANTE DE EMPOTRAR

Introducir el grupo audio-video en la parte alta, cerca del cabezal del bastidor (fig. 1). En el caso de instalaciones en las cuales se pueda generar el efecto Larsen, es posible montar el micrófono en posición remota, tal y como mostrado en las figuras 2 y 3.

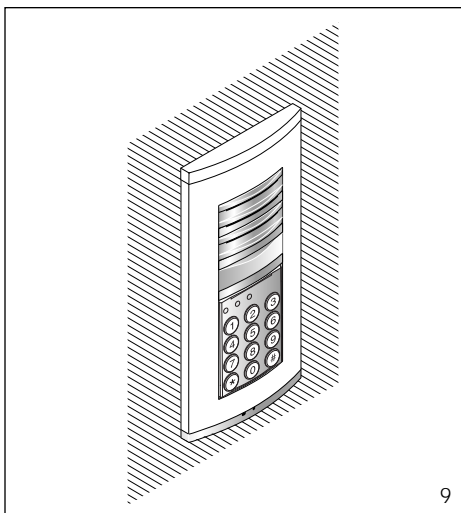
Aplicar el microcontacto (alto a la derecha) en la sede correspondiente (fig. 4).

Quitar las dos cubiertas protectoras de los agujeros roscados en la caja de empotrar y asegurar el bastidor con los dos tornillos incluidos en el suministro (fig. 5).

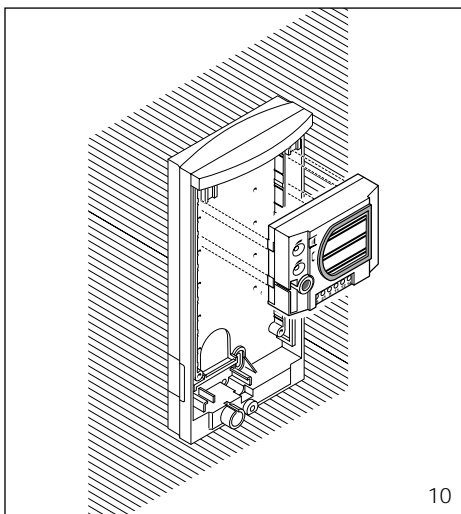
Effectuar las conexiones.



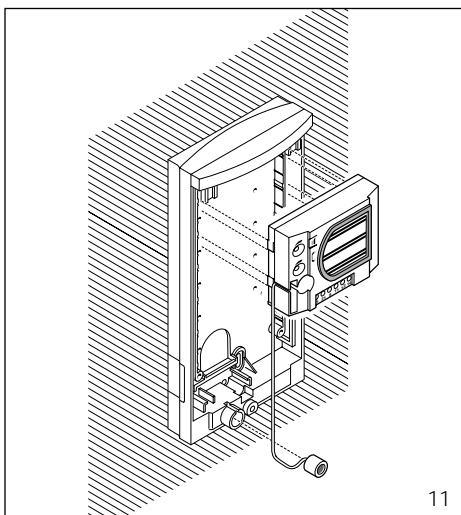
8



9



10



11

Introduir el módulo control accesos HNA/102, en abajo (fig. 6).

Para escribir los datos que se desea en el letrero de identificación, retirar el sujeta-letrero y seguidamente el propio letrero (fig. 7).

NOTA: Se pueden usar letreros de identificación personalizados siempre y cuando no superen los 2 mm de espesor.

Para montar la placa, primero se debe introducir la parte superior en el cabezal y seguidamente, utilizando una llave macho hexagonal s 2,5, enroscar el tornillo bloqueador (fig. 8 y 9).

PLACA EXTERIOR DE PORTEIRO ELECTRÓNICO Y MÓDULO CONTROL ACCESOS HNA/102, VARIANTE DE PARED

Introduir el grupo audio-video en la parte alta, cerca del cabezal de base (fig. 10). En el caso de instalaciones en las cuales se pueda generar el efecto Larsen, es posible montar el micrófono en posición remota, tal y como mostrado en las figuras 11 y 12.

Aplicar el microcontacto (alto a la derecha) en la sede correspondiente (fig. 13).

Efectuar las conexiones.

Introduir el módulo control accesos HNA/102, en abajo (fig. 14).

Para escribir los datos que se desea en el letrero de identificación, retirar el sujeta-letrero y seguidamente el propio letrero (fig. 7).

NOTA: Se pueden usar letreros de identificación personalizados siempre y cuando no superen los 2 mm de espesor.

Para montar la placa, primero se debe introducir la parte superior en el cabezal y seguidamente, utilizando una llave macho hexagonal s 2,5, enroscar el tornillo bloqueador (fig. 15 y 16).

Características técnicas

- Potencia máxima conmutable del microcontacto: 24V 1A.
- Temperatura de funcionamiento: de -15 °C a +50 °C.

P INSTRUÇÕES PARA A INSTALAÇÃO

PLACA HPP/3HNA

De utilizar para a montagem do módulo acessos HNA/102 com placas botoneiras série TARGHA.

PLACA BOTONEIRA DE PORTEIRO E MÓDULO CONTROLO ACESSOS HNA/102, VERSÃO DE ENCASTRE

Inserir o grupo áudio em cima, próximo à cabeceira do chassis (fig. 1). No caso de instalações onde se pode levantar o efeito Larsen, o microfone pode ser montado na posição remota, como indicado nas figuras 2 e 3.

Aplicar o micro contacto (em cima à direita) na sede apropriada (fig. 4).

Extrair os dois talões em papel de protecção aos furos com rosca na caixa de encastramento e fixar o chassis através dos dois parafusos em dotação (fig. 5).

Efectuar as ligações.

Inserir o módulo controlo acessos HNA/102, em baixo (fig. 6).

Para escrever os dados desejados no letrero porta-nome, extrair o espelho que fixa o letrero e em seguida o letrero (fig. 7).

NOTA: Podem-se utilizar letreros porta-nome personalizados até um máximo de 2 mm de espessura.

Para montar a placa inserir em primeiro lugar a parte superior na cabeceira e em seguida, com uma chave macho sextavado s 2,5, apertar o parafuso de fixação (fig. 8 e 9).

PLACA BOTONEIRA DE PORTEIRO E MÓDULO CONTROLO ACESSOS HNA/102, VERSÃO DE PAREDE

Inserir o grupo áudio em cima, próximo à cabeceira da base (fig. 10). No caso de instalações onde se pode levantar o efeito Larsen, o microfone pode ser montado na posição remota, como indicado nas figuras 11 e 12.

Aplicar o micro contacto (em cima à direita) na sede apropriada (fig. 13).

Efectuar as ligações.

Inserir o módulo controlo acessos HNA/102, em baixo (fig. 14).

Para escrever os dados desejados no letrero porta-nome, extrair o espelho que fixa o letrero e em seguida o letrero (fig. 7).

NOTA: Podem-se utilizar letreros porta-nome personalizados até um máximo de 2 mm de espessura.

Para montar a placa inserir em primeiro lugar a parte superior na cabeceira e em seguida, com uma chave macho sextavado s 2,5, apertar o parafuso de fixação (fig. 15 e 16).

Características técnicas

- Potência máxima comutável do micro contacto: 24V 1A.
- Temperatura de funcionamento: de -15 °C a +50 °C.

