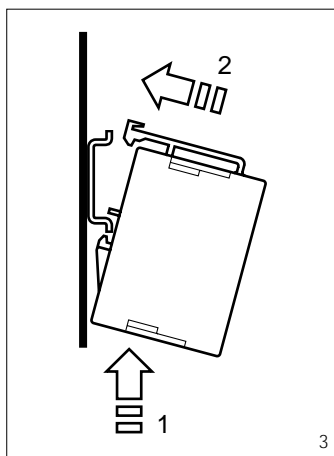
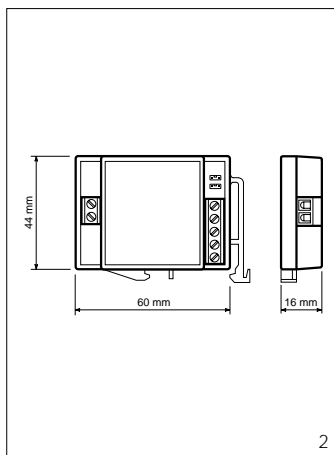
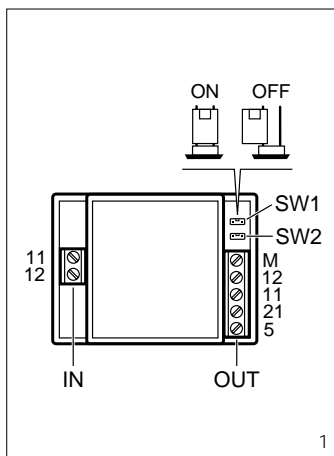


GVV/200



I ISTRUZIONI PER L'INSTALLAZIONE

CENTRALINA DI CONTROLLO GVV/200

Consente il funzionamento dei moduli viva-voce NC/220, XC/220 e NC/221, XC/221 in impianti citofonici e videocitofonici serie 200.

La sua funzione principale consiste nel determinare la direzione della comunicazione e nel ridurre il volume del canale opposto in modo automatico.

Per un corretto funzionamento del circuito di bilanciamento, nei posti esterni è necessario regolare i potenziometri del volume, installare il microfono remoto MR/100 nei posti esterni serie TM e spostare il microfono in posizione remota nei posti esterni serie Targha.

Regolazione dei potenziometri del volume audio.

Posti esterni serie Targha: entrambi a metà corsa.

Posti esterni serie TM: quello verso i derivati interni quasi al minimo e quello verso il posto esterno al volume desiderato.

La centralina è munita di due ponticelli SW1 e SW2 da posizionare a seconda del tipo di derivato interno e alimentatore utilizzato nell'impianto (fig. 1):

SW1 OFF - SW2 OFF in impianti con NC/220, XC/220 e A/200;
SW1 ON - SW2 OFF in impianti con NC/221, XC/221 e VA/200;
SW1 ON - SW2 ON in impianti con NC/221, XC/221 e A/200 con GS/200.

Funzione dei morsetti (fig. 1)

Morsettiera IN

11 audio dal posto esterno
 12 audio al posto esterno

Morsettiera OUT

5 \neg alimentazione
 21 \oplus audio al derivato interno
 11 audio al derivato interno
 12 audio dal derivato interno
 M mute (1)

(1) Nel caso in cui forti rumori, presenti nella zona circostante al posto esterno, rendano difficoltosa la commutazione automatica, è possibile escludere il canale audio proveniente dal posto esterno collegando a massa il morsetto M

(mute) tramite il pulsante ausiliario del modulo viva-voce.

Caratteristiche tecniche

- Alimentazione: 12 Vcc .
 - Assorbimento: 50 mA max.
 - Temperatura di funzionamento: da 0 °C a +35 °C.
 - Dimensioni: 60x44x16 mm (fig. 2).
- L'apparecchio può essere installato su guida DIN (EN 50022) (fig. 3).

Technical features

- Supply voltage: 12 V DC.
 - Current demand: max. 50 mA.
 - Working temperature range: from 0 °C to +35 °C.
 - Dimensions: 60x44x16mm (fig. 2).
- The unit can be installed on a DIN guide (EN 50022) (fig. 3).

D INSTALLATIONS-ANLEITUNG

GB INSTALLATION INSTRUCTIONS

GVV/200 MAIN CONTROL UNIT

Enables the twin-channel receivers NC/220, XC/220 and NC/221, XC/221 to be operated in series-200 audio- and video entry installations.

Its main function consists in determining the direction of communication and automatically reducing the volume of the opposite channel.

To permit the balancing circuit to work properly, the volume controls in the entry panels must be set, the MR/100 remote microphone installed in TM-series entry panels, and the microphone in Targha-series entry panels moved to the remote position.

Adjustment of the audio volume controls.

Targha-series entry panels: both half way.

TM-series entry panels: the one towards the receivers almost at the minimum setting, and the one towards the entry panel at the desired volume.

The switchboard comes with two jumpers, SW1 and SW2, which should be positioned depending on the type of user extension and power supplier used in the installation (fig. 1):

SW1 OFF - SW2 OFF in installations with NC/220, XC/220 and A/200;
SW1 ON - SW2 OFF in installations with NC/221, XC/221 and VA/200;
SW1 ON - SW2 ON in installations with NC/221, XC/221 and A/200 with GS/200.

Function of each terminal (fig. 1)

IN terminal board

11 audio from entry panel
 12 audio to entry panel

OUT terminal board

5 \neg power supply
 21 \oplus audio to receiver
 11 audio to receiver
 12 audio from receiver
 M mute (1)

(1) In the event loud noises in the area around the entry panel make automatic switching difficult, the audio channel from the entry panel can be disabled by connecting the terminal M (mute) to earth using the auxiliary button of the twin-channel receiver.

STEUERGEHÄUSE GVV/200

Ermöglicht den Betrieb der Module mit Freisprechfunktion NC/220, XC/220 und NC/221, XC/221 in Haus- und Videosprechanlagen der Serie 200.

Seine Hauptfunktion ist die automatische Bestimmung der Kommunikationsrichtung sowie die Verringerung der Lautstärke des entgegengesetzten Kanals. Zur Gewährleistung des regelmäßigen Betriebs des Ausgleichssystems müssen in den Außenstationen die Lautstärke geregelt werden.

In den Außenstationen der Serie TM das ferngeschaltete Mikrofon MR/100 einbauen schalten und in den Außenstationen der Serie Targha das Mikrofon fern.

Regelung des Lautstärkenpotentiometer.

Aussenstationen der Serie Targha: beide auf mittlerer Stärke.

Aussenstationen der Serie TM: zu den Sprechgeräten fast minimal und zur Aussenstation in der gewünschten Lautstärke.

Das Steuergehäuse ist mit zwei Überbrückungsklemmen SW1 und SW2 ausgestattet, deren Aufstellung von der Innensprechstelle und dem in der Anlage benutzten Netzgerät abhängt (Abb. 1):

SW1 OFF - SW2 OFF in Anlagen mit NC/220, XC/220 und A/200;
SW1 ON - SW2 OFF in Anlagen mit NC/221, XC/221 und VA/200;
SW1 ON - SW2 ON in Anlagen mit NC/221, XC/221 und A/200 mit GS/200.

Funktion der Klemmleisten (Abb. 1)

Klemmleiste IN

11 Audio von der Außenstation

12 Audio zur Außenstation

Klemmleiste OUT

5 \neg Stromversorgung

21 \oplus Audio zur Sprechgarnitur

11 Audio von der Sprechgarnitur

M Mute (1)

(1) Falls in der Nähe der Außenstation überaus laute Geräusche die automatische Umschaltung erschweren, kann der Audiokanal der Außenstation ausgeschaltet werden, indem über die Zusatz-taste des Moduls mit Freisprechfunktion die Klemme M (Mute) geerdet wird.



BPT S.p.A.
 30020 Cinto Caomaggiore
 Venezia/Italy

Technische Daten

- Stromversorgung: 12 V DC.
- Stromaufnahme: 50 mA max.
- Betriebstemperatur: von 0 °C bis +35 °C.
- Abmessungen: 60x44x16 mm (Abb. 2).

Das Gerät kann auf DIN - Einheiten (EN 50022) angebracht werden (Abb. 3).

F INSTRUCTIONS POUR L'INSTALLATION

CENTRALE DE CONTROLE GVV/200

Elle permet de faire fonctionner les modules vive-voix NC/220, XC/220 et NC/221, XC/221 dans des installations de portier électronique et de portier vidéo de la série 200.

Sa fonction principale consiste à déterminer la direction de la communication et à réduire le volume du canal opposé en mode automatique.

Pour que le circuit d'équilibrage fonctionne correctement, il est nécessaire régler les potentiomètres du volume dans les postes extérieurs, d'installer un microphone à distance MR/100 dans les postes extérieurs de la série TM et de déplacer le microphone en l'installant dans une autre position dans les postes extérieurs de la série Targha.

Réglage des potentiomètres du volume audio.

Postes extérieurs série Targha: les deux semi-course.

Postes extérieurs série TM: celui vers les postes intérieurs presque au minimum tandis que celui vers le poste extérieur suivant le volume désiré.

La centrale est munie de deux cavaliers **SW1** et **SW2** à placer en fonction du type de poste intérieur et d'alimentation utilisée dans l'installation (fig. 1):

SW1 OFF - SW2 OFF dans les installations avec NC/220, XC/220 et A/200;

SW1 ON - SW2 OFF dans les installations avec NC/221, XC/221 et VA/200;

SW1 ON - SW2 ON dans les installations avec NC/221, XC/221 et A/200 avec GS/200.

Fonction des bornes (fig.1)

Bornier IN

11 audio depuis le poste extérieur
12 audio au poste extérieur

Bornier OUT

5 $\left. \begin{array}{l} - \\ + \end{array} \right\}$ alimentation

21 $\left. \begin{array}{l} - \\ + \end{array} \right\}$ alimentation
11 audio au poste intérieur
12 audio depuis le poste intérieur
M mute (1)

(1) *S'il y a beaucoup de bruit à proximité du poste extérieur, rendant difficile la commutation auto-*

matique, il est possible d'exclure le canal audio provenant du poste extérieur en reliant à la masse la borne M (mute) à l'aide du bouton auxiliaire du module vive-voix.

Caractéristiques techniques

- Alimentation: 12 V cc.
- Consommation: 50 mA maxi.
- Température de fonctionnement: de 0 °C à +35 °C.
- Dimensions: 60x44x16 mm (fig. 2).

L'appareil peut être installé sur rail DIN (EN 50022) (fig.3).

E INSTRUCCIONES PARA LA INSTALACION

CENTRALITA DE CONTROL GVV/200

Permite el funcionamiento de los módulos manos libres NC/220, XC/220 y NC/221, XC/221 en instalaciones de portero electrónico y de videoportero de la serie 200.

Su tarea principal consiste en determinar la dirección de la comunicación y en reducir automáticamente el volumen del canal opuesto.

Para un funcionamiento correcto del circuito de balance, en las placas externas es preciso regular los potenciómetros del volumen, instalar el micrófono remoto MR/100 en las placas externas de la serie TM y desplazar el micrófono en posición remota en las placas externas de la serie Targha.

Ajuste de los potenciómetros del volumen audio.

Placas externas serie Targha: ambos a media carrera.

Placas externas serie TM: aquél hacia los derivados internos casi al mínimo y aquél hacia la placa externa al volumen deseado.

La centralita dispone de dos puentes **SW1** y **SW2** a colocar según el tipo de derivado interno y de alimentador empleado en la instalación (fig. 1):

SW1 OFF - SW2 OFF en instalaciones con NC/220, XC/220 y A/200;

SW1 ON - SW2 OFF en instalaciones con NC/221, XC/221 y VA/200;

SW1 ON - SW2 ON en instalaciones con NC/221, XC/221 y A/200 con GS/200.

Función de los bornes (fig. 1)

Bornera IN

11 audio desde la placa externa
12 audio hacia la placa externa

Bornera OUT

5 $\left. \begin{array}{l} - \\ + \end{array} \right\}$ alimentación
21 $\left. \begin{array}{l} - \\ + \end{array} \right\}$ alimentación
11 audio hacia el derivado interno
12 audio desde el derivado interno
M mute (1)

(1) *En el caso de que fuertes ruidos, presentes en la zona alrededor de la placa externa, dificulten la conmutación automática, es posible excluir el canal audio procedente de la placa externa conectando a masa el borne M (mute) mediante el pulsador auxiliar del módulo manos libres.*

Características técnicas

- Alimentación: 12 Vcc.
- Consumo: 50 mA máx.
- Temperatura de operación: entre 0 °C y +35 °C.
- Dimensiones: 60x44x16 mm (fig. 2).

Es posible instalar el aparato en guía DIN (EN 50022) (fig. 3).

P INSTRUÇÕES PARA A INSTALAÇÃO

CENTRAL DE CONTROLO GVV/200

Consente o funcionamento dos modelos viva-voz NC/220, XC/220 e NC/221, XC/221 em instalações de telefone porteiros e de vídeo porteiros serie 200.

A sua função principal consiste em determinar a direcção da comunicação e em reduzir o volume do canal oposto em modo automático.

Para um funcionamento correcto do circuito de balanceamento, nas placas botoneiras é necessário regular os potenciómetros do volume, instalar o microfone remoto MR/100 nas placas botoneiras série TM e deslocar o microfone em posição remota nas placas botoneiras da série Targha.

Regulação dos potenciómetros do volume áudio.

Placas botoneiras série Targha: ambas a metade curso.

Placas botoneiras série TM: aquela para os derivados internos quase ao mínimo e aquela para a placa botoneira ao volume desejado.

A central está munida de duas pontes **SW1** e **SW2** de colocar em base ao tipo de derivado interno e alimentador utilizado na instalação (fig. 1):

SW1 OFF - SW2 OFF em instalações com NC/220, XC/220 e A/200;

SW1 ON - SW2 OFF em instalações com NC/221, XC/221 e VA/200;

SW1 ON - SW2 ON em instalações com NC/221, XC/221 e A/200 com GS/200.

Função dos bornes (fig. 1)

Placa de bornes IN

11 áudio da placa botoneira
12 áudio à placa botoneira

Placa de bornes OUT

5 $\left. \begin{array}{l} - \\ + \end{array} \right\}$ alimentação
21 $\left. \begin{array}{l} - \\ + \end{array} \right\}$ alimentação
11 áudio ao derivado interno

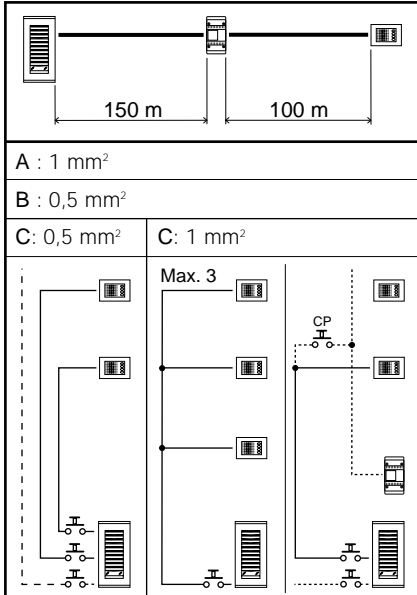
12 áudio do derivado interno
M mute (1)

(1) *No caso em que fortes ruídos, presentes na zona circunstante à placa botoneira, tornem dificultosa a comutação automática, é possível excluir o canal áudio proveniente da placa botoneira ligando a massa o borne M (mute) através do botão auxiliar do módulo viva-voz.*

Características técnicas

- Alimentação: 12 Vcc.
 - Absorção: 50 mA máx.
 - Temperatura de funcionamento: desde 0 °C até + 35 °C.
 - Dimensões: 60x44x16 mm (fig. 2).
- O aparelho pode ser instalado na guia DIN (EN 50022) (fig.3).

SEZIONE DEI CONDUTTORI
WIRE CROSS-SECTION
LEITER QUERSCHNITT
SECTION DES CONDUCTEURS
SECCION DE LOS CONDUCTORES
SECÇÃO DOS CONDUTORES



SE 7503.2

IMPIANTO CITOFONICO MONO O PLURIFAMILIARE CON CITOFONI A VIVA-VOCE NOVA, EXEDRA E POSTO ESTERNO TARGHA.

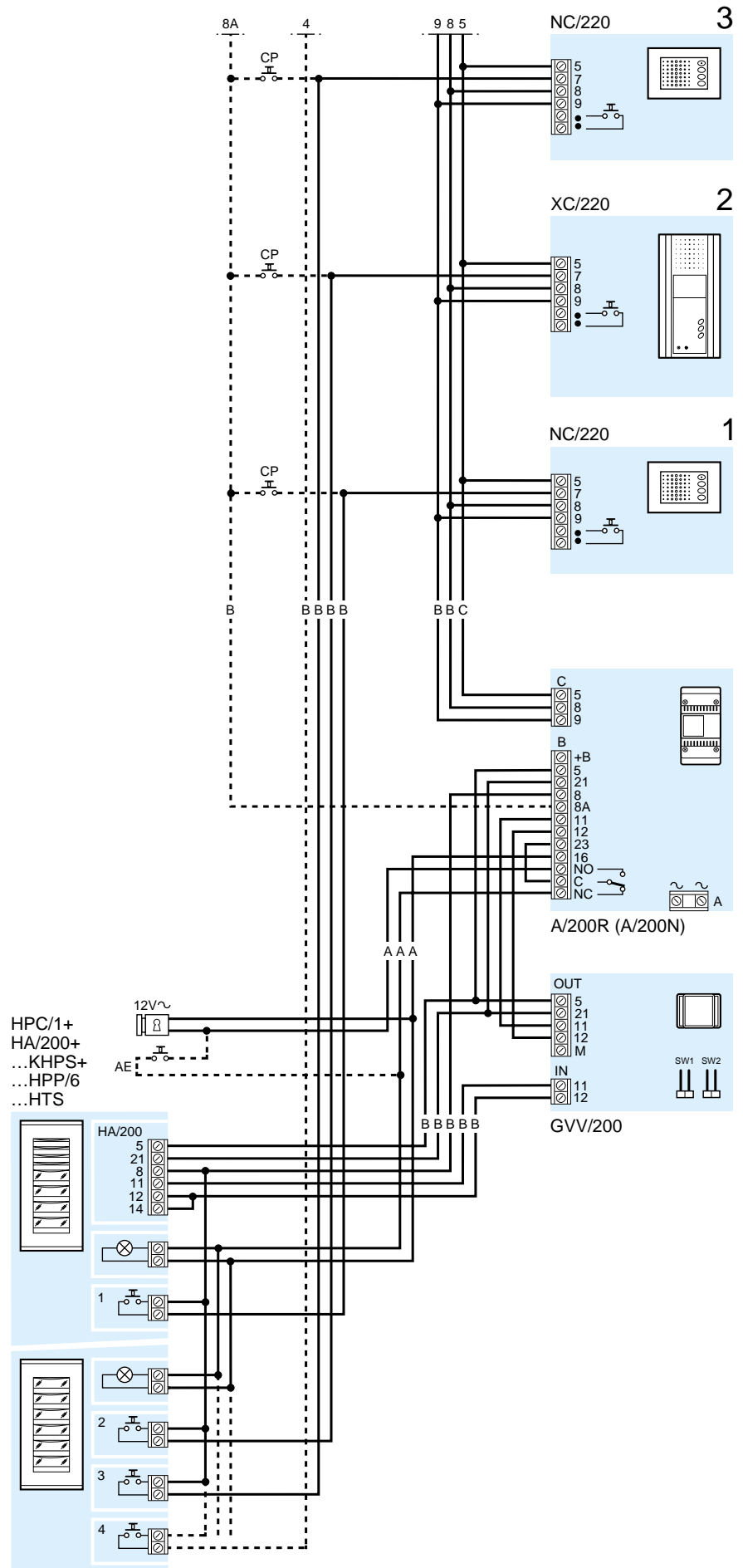
SINGLE OR MULTI-FLAT AUDIO ENTRY INSTALLATION WITH NOVA, EXEDRA HANDS-FREE RECEIVERS AND TARGHA ENTRY PANEL.

HAUSSPRECHANLAGE FÜR EIN ODER MEHRFAMILIENHÄUSER MIT SPRECHGARNITUREN MIT FREISPRECHFUNKTION NOVA, EXEDRA UND AUSSENSTATION TARGHA.

INSTALLATION PORTIER ELECTRONIQUE POUR PAVILLON OU IMMEUBLE AVEC POSTES INTERIEURS A VIVE-VOIX NOVA, EXEDRA ET POSTE EXTERIEUR TARGHA.

EQUIPO DE PORTERO ELECTRONICO MONO O MULTIFAMILIAR CON DERIVADOS INTERNOS MANOS LIBRES NOVA, EXEDRA Y PLACA EXTERNA TARGHA.

INSTALAÇÃO TELEFONE PORTEIRO SIMPLES OU PLURIFAMILIAR COM DERIVADOS INTERNOS VIVA-VOZ NOVA, EXEDRA E PLACA BOTONEIRA TARGHA.



- CP:** Pulsante di chiamata dal pianerottolo.
Personal door-bell button.
 Taste zum Anrufen von der Etage.
Bouton d'appel porte-palière.
 Pulsador de llamada desde el rellano.
Botão de chamada de patamar.
- AE:** Pulsante ausiliario apriporta.
Auxiliary door-lock release button.
 Türöffnertaste (Auxiliary/Service).
Bouton gâche intérieur.
 Pulsador auxiliar abrepuerta.
Botão auxiliar de abertura de porta.

SE 7504.1

IMPIANTO CITOFONICO PLURIFAMILIARE MISTO CON CITO FONI A CORNETTA E A VIVA-VOCE NOVA, EXEDRA E POSTO ESTERNO TARGHA.

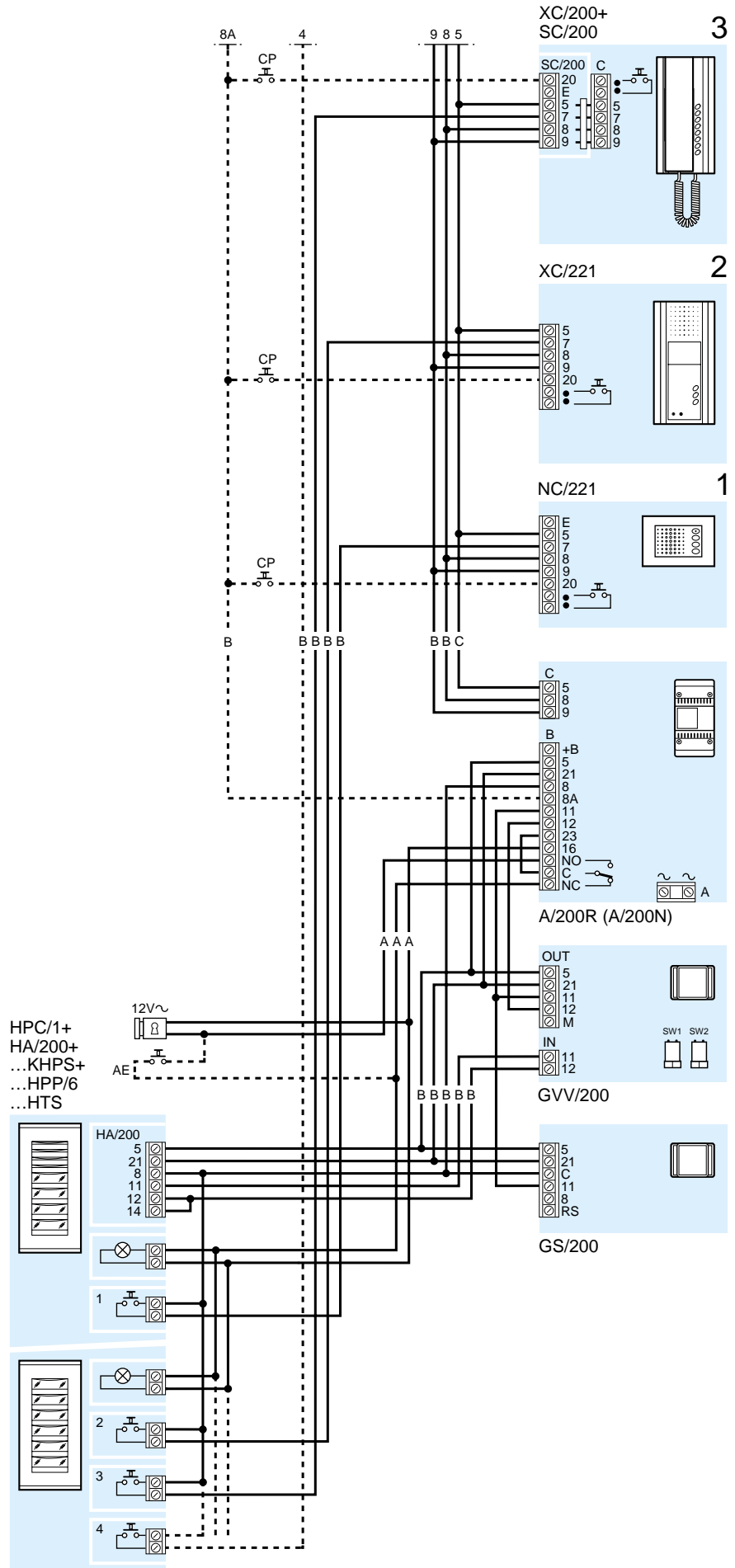
MULTI-FLAT MIXED AUDIO ENTRY INSTALLATION WITH HANDSETS AND NOVA, EXEDRA HANDS-FREE RECEIVERS AND TARGHA ENTRY PANEL.

GEMISCHTE HAUSSPRECHANLAGE FÜR MEHRFAMILIEN-HÄUSER MIT SPRECHGARNITUREN MIT HÖRER UND FREISPRECHFUNKTION NOVA, EXEDRA UND AUSSENSTATION TARGHA.

INSTALLATION PORTIER ELECTRONIQUE POUR IMMEUBLE MIXTE A VIVE-VOIX NOVA, EXEDRA ET COMBINES ET POSTE EXTERIEUR TARGHA.

EQUIPO DE PORTERO ELECTRONICO MULTIFAMILIAR MIXTO CON DERIVADOS INTERNOS CON AURICULAR Y MANOS LIBRES NOVA, EXEDRA Y PLACA EXTERNA TARGHA.

INSTALAÇÃO TELEFONE PORTEIRO PLURIFAMILIAR MISTO COM DERIVADOS INTERNOS A AUSCULTADOR E A VIVA-VOZ NOVA, EXEDRA E PLACA BOTO-NEIRA TARGHA.



- CP:** Pulsante di chiamata dal pianerottolo.
Personal door-bell button.
 Taste zum Anrufen von der Etage.
Bouton d'appel porte-pallière.
 Pulsador de llamada desde el rellano.
Botão de chamada de patamar.
- AE:** Pulsante ausiliario apriporta.
Auxiliary door-lock release button.
 Türöffnertaste (Auxiliary/Service).
Bouton gâche intérieur.
 Pulsador auxiliar abrepuerta.
Botão auxiliar de abertura de porta.

SE 8041.2

IMPIANTO VIDEOCITOFONICO MONOFAMILIARE CON MONITOR A VIVA-VOCE NOVA, EXEDRA E POSTO ESTERNO TARGHA.

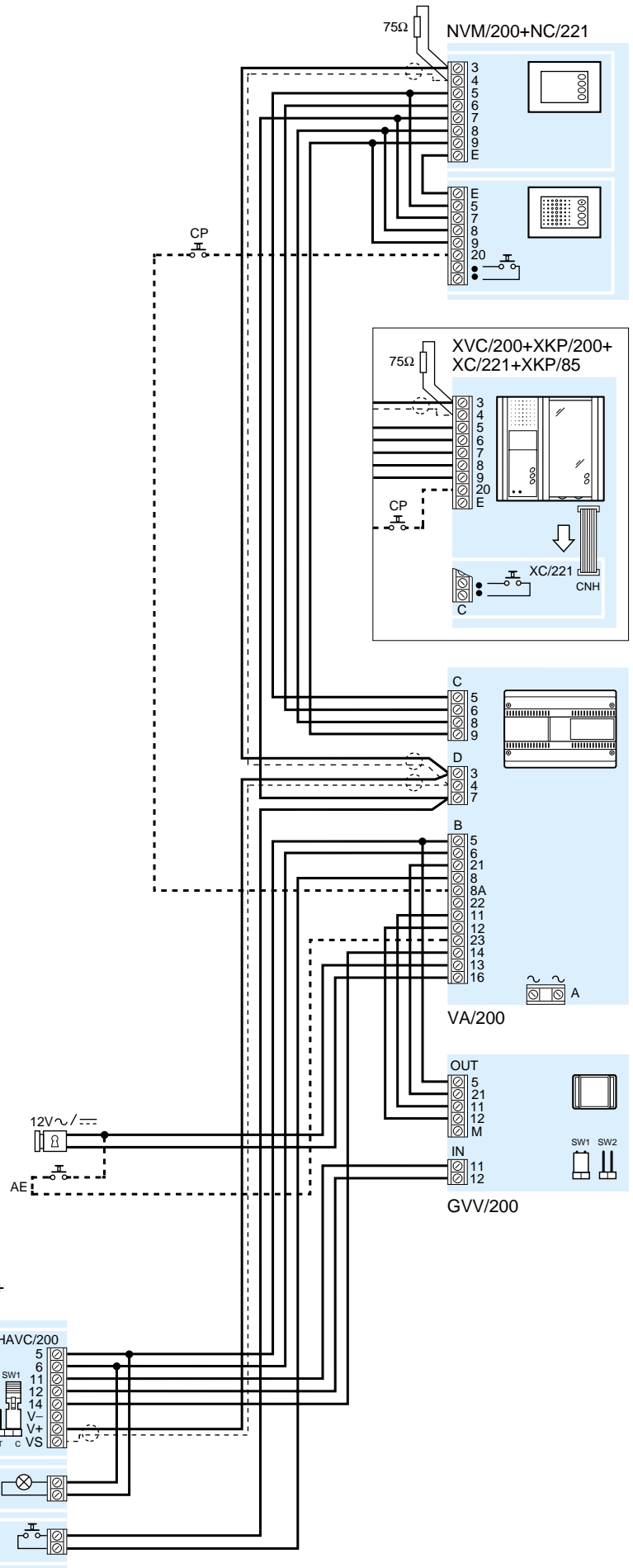
SINGLE HOUSE VIDEO ENTRY INSTALLATION WITH NOVA, EXEDRA HANDS-FREE MONITOR AND TARGHA ENTRY PANEL.

VIDEOSPRECHANLAGE FÜR EINFAMILIENHÄUSER MIT MONITOR MIT FREISPRECHFUNKTION NOVA, EXEDRA UND AUSSENSTATION TARGHA.

INSTALLATION PORTIER VIDEO POUR PAVILLON AVEC MONITEUR A VIVE-VOIX NOVA, EXEDRA ET POSTE EXTERIEUR TARGHA.

EQUIPO DE VIDEOPORTERO MONOFAMILIAR CON MONITOR MANOS LIBRES NOVA, EXEDRA Y PLACA EXTERNA TARGHA.

INSTALAÇÃO VIDEOPORTEIRO MONOFAMILIAR COM MONITOR VIVA-VOZ NOVA, EXEDRA E PLACA BOTONEIRA TARGHA.



- CP:** Pulsante di chiamata dal pianerottolo.
Personal door-bell button.
 Taste zum Anrufen von der Etage.
Bouton d'appel porte-palrière.
 Pulsador de llamada desde el rellano.
Botão de chamada de patamar.
- AE:** Pulsante ausiliario apriporta.
Auxiliary door-lock release button.
 Türöffnertaste (Auxiliary/Service).
Bouton gâche intérieur.
 Pulsador auxiliar abrepuerta.
Botão auxiliar de abertura de porta.

SE 8042.2

IMPIANTO VIDEOCITOFONICO PLURIFAMILIARE MISTO CON MONITOR A CORNETTA, MONITOR A VIVA-VOCE NOVA, EXEDRA E POSTO ESTERNO TARGHA.

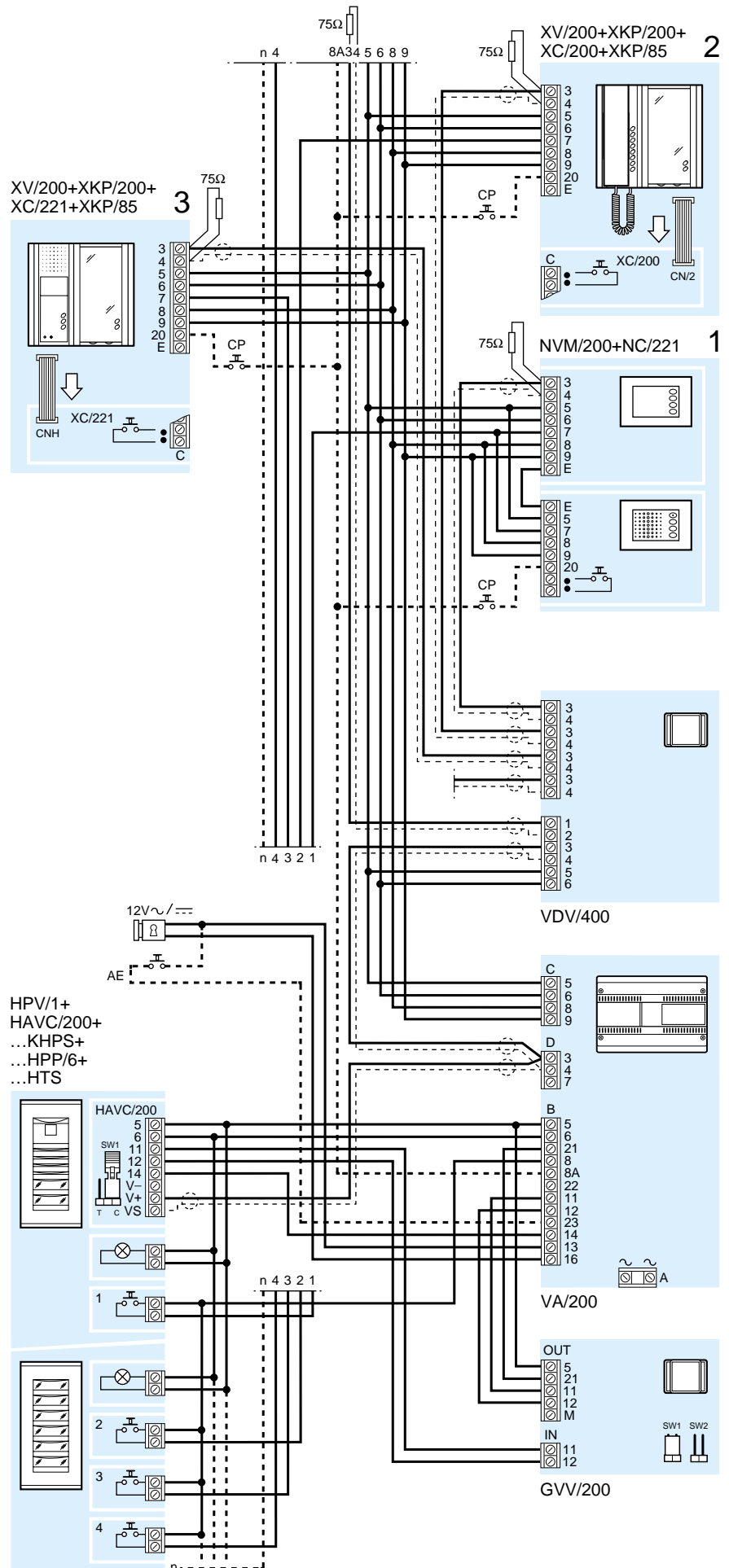
MULTI-FLAT MIXED VIDEO ENTRY INSTALLATION WITH MONITORS WITH HANDSET, NOVA, EXEDRA HANDS-FREE MONITORS AND TARGHA ENTRY PANEL.

GEMISCHTE VIDEOSPRECHANLAGE FÜR MEHRFAMILIENHÄUSER MIT MONITOR MIT HÖRER, MONITOR MIT FREISPRECHFUNKTION NOVA, EXEDRA UND AUSSENSTATION TARGHA.

INSTALLATION PORTIER VIDEO POUR IMMEUBLE MIXTE AVEC MONITEURS AVEC COMBINE, MONITEURS A VIVE-VOIX NOVA, EXEDRA ET POSTE EXTERIEUR TARGHA.

EQUIPO DE VIDEOPORTERO MULTIFAMILIAR MIXTO CON MONITORES CON AURICULAR, MONITORES MANOS LIBRES NOVA, EXEDRA Y PLACA EXTERNA TARGHA.

INSTALAÇÃO VIDEOPORTEIRO PLURIFAMILIAR MISTO COM MONITORES COM AUSCULTADOR, MONITORES A VIVA-VOZ NOVA, EXEDRA E PLACA BOTOEIRA TARGHA.



- CP:** Pulsante di chiamata dal pianerotolo.
Personal door-bell button.
 Taste zum Anrufen von der Etage.
Bouton d'appel porte-palrière.
 Pulsador de llamada desde el rellano.
Botão de chamada de patamar.
- AE:** Pulsante ausiliario apriporta.
Auxiliary door-lock release button.
 Türöffnertaste (Auxiliary/Service).
Bouton gâche intérieur.
 Pulsador auxiliar abrepuerta.
Botão auxiliar de abertura de porta.

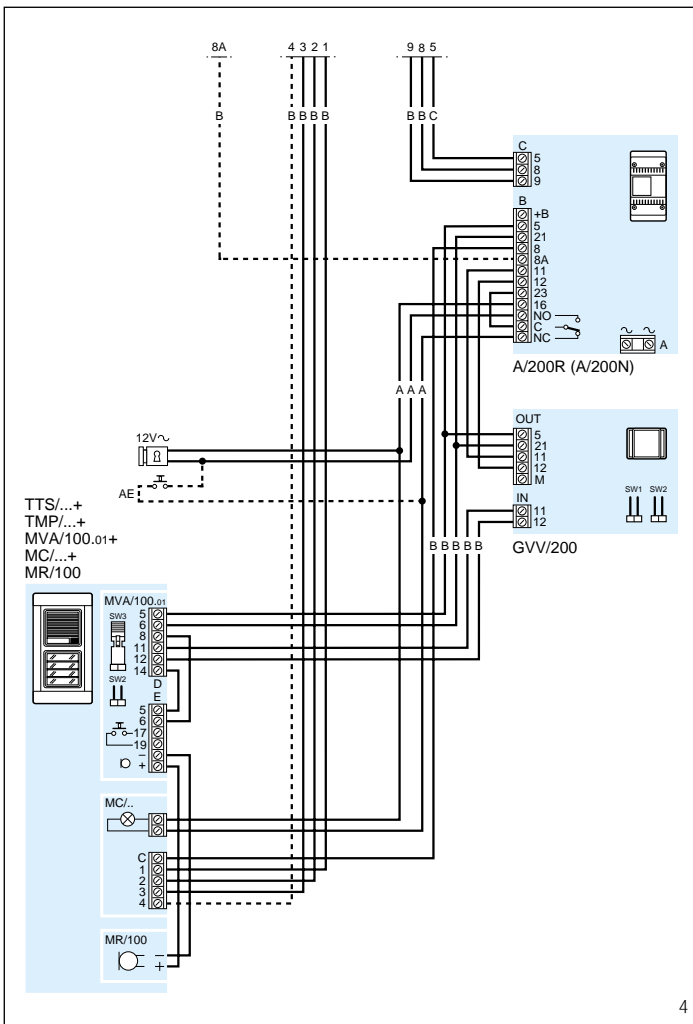


Fig. 4 - Schema di collegamento tra l'alimentatore A/200R, centralina di controllo GVV/200 ed il posto esterno TM.

Fig. 4 - Esquema de conexión entre el alimentador A/200R, centralita de control GVV/200 y la placa exterior TM.

Fig. 4 - Connection diagram between A/200R power supplier, GVV/200 main control unit and TM.

Fig. 4 - Esquema de ligação entre o alimentador A/200R, central de controlo GVV/200 e a placa botoneira serie TM.

Abb. 4 - Anschlüsse zwischen Netzgerät VA/200, Steuergehäuse GVV/200 und Außenstation TM.

Fig. 4 - Schéma de raccordement entre alimentation VA/200, centrale de controle GVV/200 et poste extérieur TM.

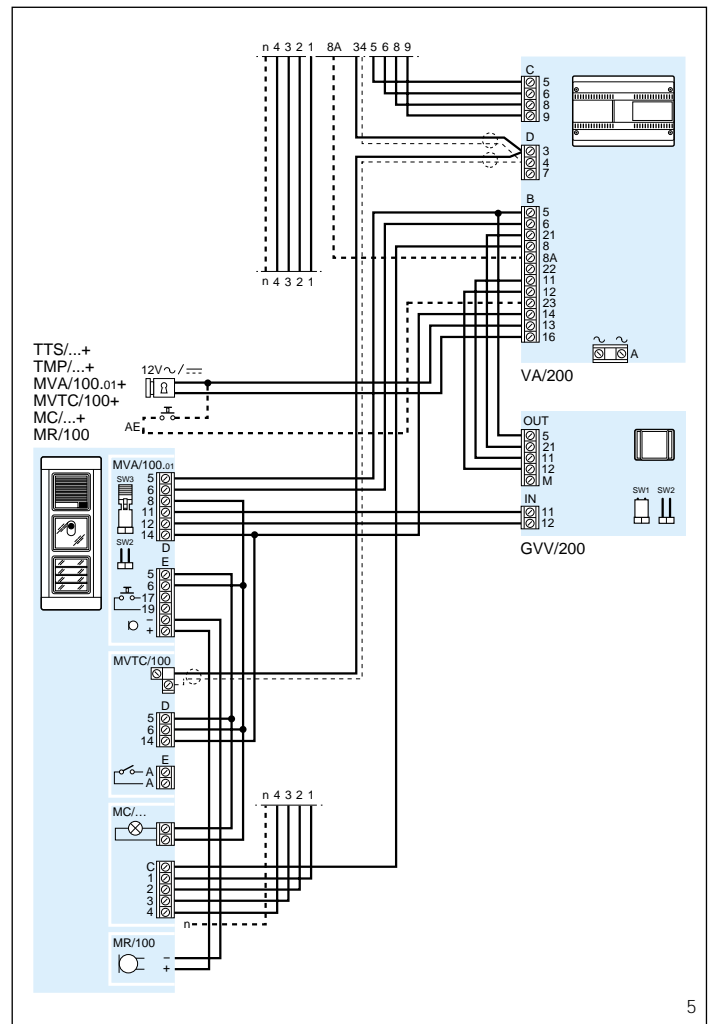


Fig. 5 - Schema di collegamento tra l'alimentatore VA/200, centralina di controllo GVV/200 ed il posto esterno TM.

Fig. 5 - Esquema de conexión entre el alimentador VA/200, centralita de control GVV/200 y la placa exterior TM.

Fig. 5 - Connection diagram between VA/200 power supplier, GVV/200 main control unit and TM entry panel.

Fig. 5 - Esquema de ligação entre o alimentador VA/200, central de controlo GVV/200 e a placa botoneira serie TM.

Abb. 5 - Anschlüsse zwischen Netzgerät VA/200, Steuergehäuse GVV/200 und Außenstation TM.

Fig. 5 - Schéma de raccordement entre alimentation VA/200, centrale de controle GVV/200 et poste extérieur TM.