

YKP/200+YV(YVC)

MONTÁŽNÍ A UŽIVATELSKÝ MANUÁL

Upozornění pro montážní organizaci

Tento uživatelský návod musí být přiložen ke každému přístroji!

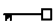





YKP/200 DRŽÁK NA STĚNU S TELEFONEM

Držák je určen pro montáž monitorového modulu YV nebo YVC a jednotek YP3 a YPL v instalacích systému 200. V případě potřeby hlasitějšího vyzvánění, může být osazen reproduktor YAL.

YKP/200+YV MONITOR S TELEFONEM

Monitor s rezervovaností hovoru s možností připojení videosignálu po koaxiálním kabelu nebo po krouceném páru.

Je vybaven následujícími ovládacími prvky (obr.1):

-  ovládání zámku ⁽¹⁾
-  aktivace vstupního panelu ⁽²⁾
-  centrální řízení (osvětlení schodiště apod.) ⁽¹⁾
-  pomocná funkce/volání recepce
-  jas
-  kontrast

⁽¹⁾ Toto ovládání je možno normálně využívat při zapnutém monitoru.

⁽²⁾ Aktivace videotelefonu a následné přepojování vstupních panelů je možné jen za předpokladu, že systém není obsazen.

Upozornění pro uživatele:

- Neotvírejte nebo nerozebírejte přístroj, nebezpečí úrazu vysokým napětím.
- Vyvarujte se hrubého zacházení s přístrojem, mohla by se poškodit obrazovka a střeby by Vás mohly zranit.
- V případě poruchy nebo poškození přístroje, prosím, kontaktujte svoji servisní organizaci.
- Pro čištění přístroje používejte jen měkký hadřík nebo jelenicovou kůži. Nikdy nepoužívejte organická rozpouštědla jako alkoholy nebo amoniak.


Dveřní zvonek

Přístroj je vybaven vstupem pro bytový zvonek s dvoutónovým vyzváněním (obr.11)

Připojení jednotky YPL

Při osazení jednotky YPL je nutno přerušit propojku BP1 (obr.10).

YKP/200+YVC BAREVNÝ MONITOR S TELEFONEM

Má obdobné funkce jako monitor YKP/200+YV, pouze místo ovládacího knoflíku kontrast má ovládání sytosti barev  (obr.1).

YKP/200+YP3+YV(YVC) MONITOR S VNITŘNÍ KOMUNIKACÍ

Používá se pro vnitřní komunikaci mezi max. 6 účastníky pomocí 6 tlačítek (2x YP3).

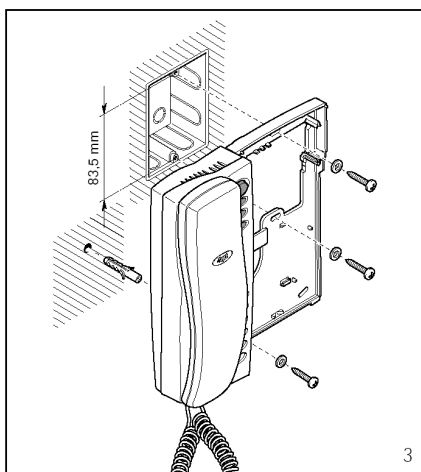
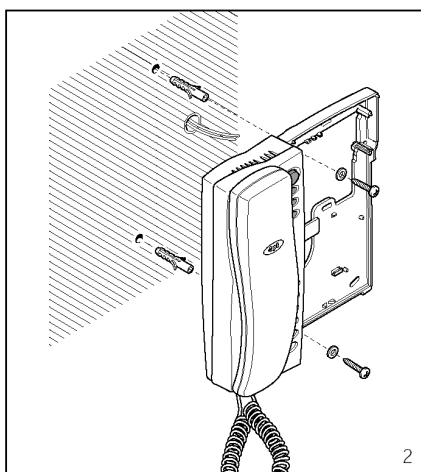
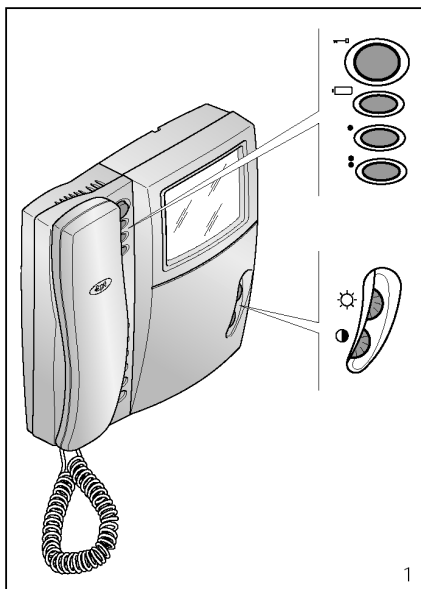
Monitor umožňuje identifikovat zdroj volání: stálý tón znamená volání od vnitřního účastníka, dvoutónový od vstupního panelu (nebo bytového zvonku).

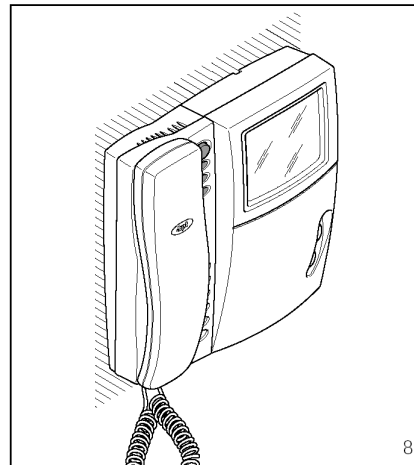
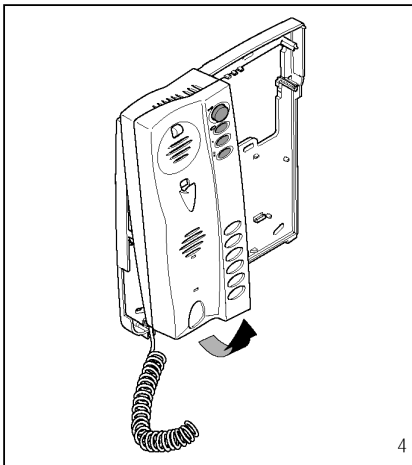
Pokud během konverzace mezi telefony přijde volání ze vstupního panelu, aktivuje se monitor a ve sluchátku se ozve slabý upozorňovací signál.

V případě volání ze vstupního panelu (a následné možnosti otevřít dveře nebo rozsvítit světlo) je nutné ukončit vnitřní komunikaci zavěšením a zvednout telefon signalizující hovor od vstupního panelu.

Přepínač SW1

Tento přepínač (obr.10) je normálně v poloze STD (standard), pokud je třeba použít telefon jako interkom, je nutno jej přepnout do polohy INT.





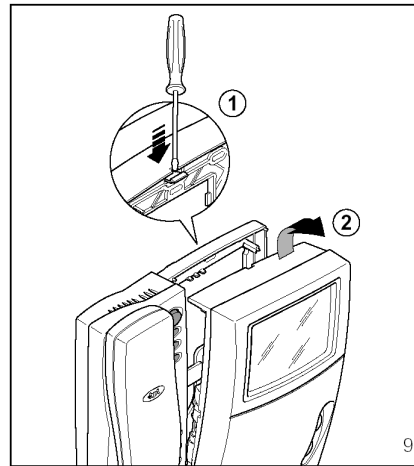
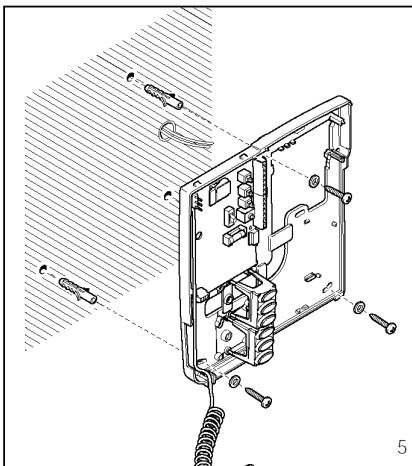
VÝBĚR PANELU V SYSTÉMECH S VÍCE VCHODY

Vstupní selektor VSI/200 dovoluje z videotelefonu vybrat sekvenčně vstupní panely nebo kamery.

Pro aktivaci této funkce: stiskněte tlačítko abyste zapnuli přístroj, potom tiskněte tlačítko pro výběr požadovaného vstupního panelu.

Poznámka: Pokud je uskutečněno volání ze vstupního panelu, právě probíhající výběr je zrušen.

Pokud je vnější volání směrováno na účastníka provádějícího výběr, monitor zobrazí kameru na vstupním panelu, ze kterého je voláno, pokud je volán jiný monitor, obraz zmizí.



Popis jednotlivých svorek, obr.10

Svorkovnice M1

Koaxiální kabel

- 3 videosignál
- 4 stínění videosignálu

Pokud video-linka končí v tomto monitoru, připojte 75 Ω (fialová-zelená-černá zlatá) odpor mezi svorky 3 a 4.

Kroucený pár

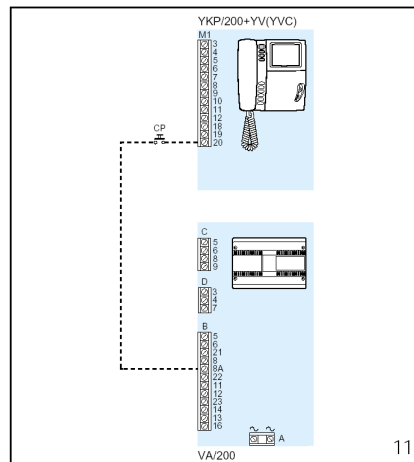
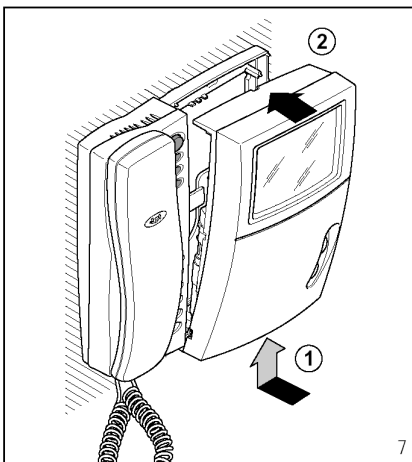
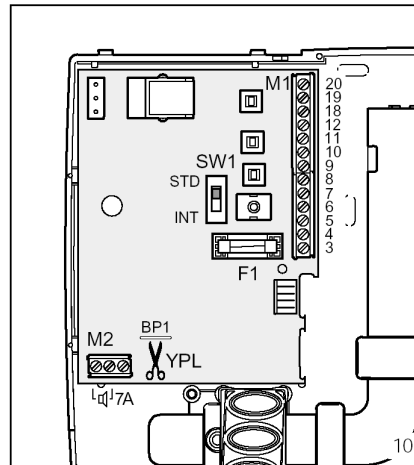
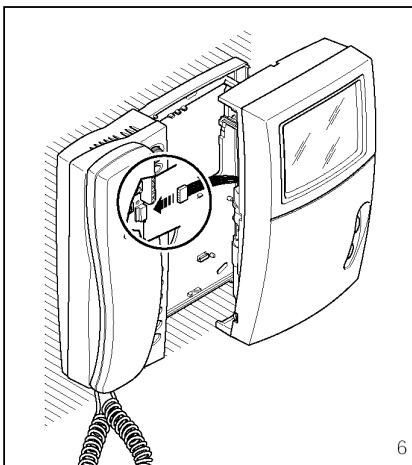
- 3 pozitivní videosignál
- 4 negativní videosignál

Pokud video-linka končí v tomto monitoru, připojte 56 Ω (zelená-modrá-černá zlatá) odpor mezi svorky 3- 5 a 4-5.

- 5 - 14 ÷ 17,5VDC
- 6 + napájecí napětí
- 7 vstup vyzvánění
- 8 audio k videotelefonu
- 9 audio ke vstupnímu panelu
- 10 pomocné tlačítko
- 11 (24V, 1A)
- 12 vyzvánění od vnitřního účastníka
- 18 osvětlení schodiště
- 19 automatické připojení
- 20 vstup vyzvánění ode dveří
- E aktivace telefonu

Svorkovnice M2 (příslušenství)

- připojení reproduktoru YAL
- 7A připojení modulu YPL



Technické parametry

- Napájecí napětí: 14 ÷ 17,5 VDC
- Odběr: max.10 mA v klidovém stavu
- Šířka pásma: 6 MHz -3dB
- Video vstup: 1Vpp z koaxiálního kabelu; + videosignál 0,6Vpp, videosignál 0,6Vpp z krouceného páru
- Video vstupní impedance: ≥22 kΩ
- Důvěrnost hovoru ze vstupního panelu
- Pracovní teplota: 0 ÷ +35°C
- Rozměry: 205x215x63mm

Monitor je chráněn pomalou pojistkou F1-T 630mA, obr. 10