

YC/200 YC/200A YC/201

UŽIVATELSKÝ MANUÁL

Upozornění pro montážní organizaci

Tento uživatelský návod musí být přiložen ke každému přístroji!

DOMOVNÍ TELEFON YC/200

Telefon je vybaven tlačítkem pro otvírání zámku a obvody pro elektronické vyzvánění.

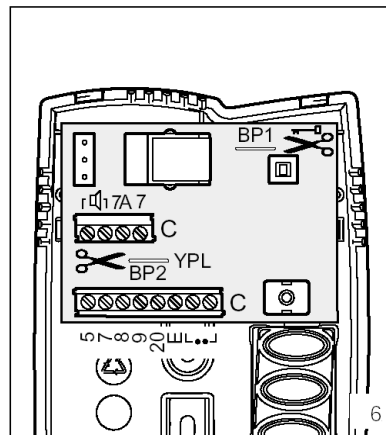
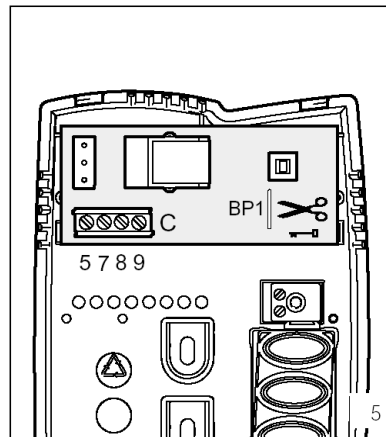
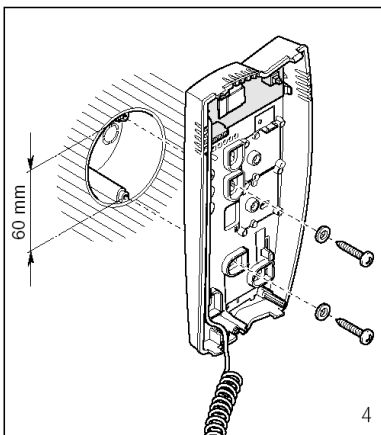
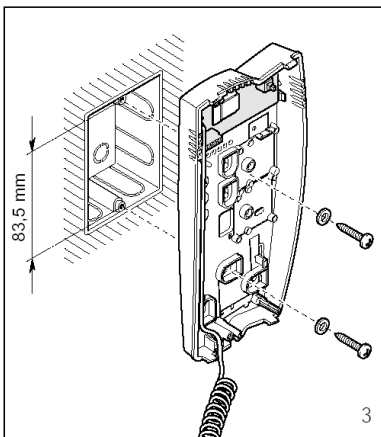
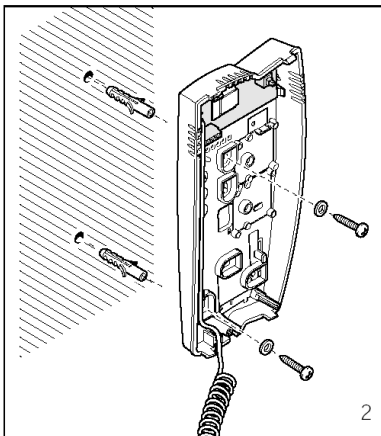
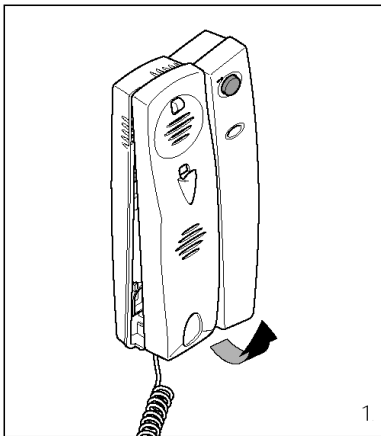
Může být osazen přídatným tlačítkem YP1 a reproduktorem YAL pro zesílení hlasitosti vyzvánění.

- Rozměry: 98x215x63mm

Poznámka: V systémech s vnitřní komunikací je při hovoru se vstupním panelem tlačítko zámku aktivní.

Tlačítko pro otvírání zámku

Toto tlačítko je standardně aktivní. Pokud chcete, aby bylo aktivní pouze při zvednutém sluchátku, přerušte propojku BP1 (obr.5)



Funkce jednotlivých svorek, obr.5

Svorkovnice C

- 5 zem
- 7 vyzvánění
- 8 audio ze vstupního panelu
- 9 audio do vstupního panelu

DOMOVNÍ TELEFON YC/200A

Telefon má obdobné funkce jako YC/200 a je vybaven pomocným tlačítkem se zatížitelností max. 24V, 1A.

Dále může být osazen 2 moduly (YP3 a YPL).

DOMOVNÍ TELEFON YC/201

Telefon má obdobné funkce jako YC/200A, navíc má zajištěnou důvěrnost hovoru.

Pro přidání 3 tlačítek do telefonu je možno použít modul YP3.

Popis jednotlivých svorek, obr.6

Svorkovnice C

- 5 zem
- 7 vyzvánění
- 8 audio ze vstupního panelu
- 9 audio do vstupního panelu
- 20 vstup vyzvánění ode dveří
- E aktivace telefonu (¹)
- tlačítko pro pomocné služby

Svorkovnice C (příslušenství)

- připojení reproduktoru YAL
- 7A připojení
- 7 modulu YPL

(¹) Zapojení se vyžaduje ve speciálních instalacích (kombinované audio a video vstupní systémy).

Připojení jednotky YPL

Při osazení jednotky YPL je nutno přerušit drátovou propojku BP2 (obr.6).

Montáž

Nejprve odmontujte kryt (obr.1) a upevněte základnu přímo na zeď (obr.2) nebo na krabici (obr.3, 4).

Pokud není zeď dokonale rovná, dejte pozor na přílišné utažení šroubů!

Upozornění pro uživatele:

- Neotvírejte nebo nerozebírejte přístroj, nebezpečí úrazu vysokým napětím.
- Vyvarujte se hrubého zacházení s přístrojem, mohla by se poškodit obrazovka a střeby by Vás mohly zranit.
- V případě poruchy nebo poškození přístroje, prosím, kontaktujte svoji servisní organizaci.
- Pro čištění přístroje použijte jen měkký hadřík nebo jelenicovou kůži. Nikdy nepoužívejte organická rozpouštědla jako alkoholy nebo amoniak.