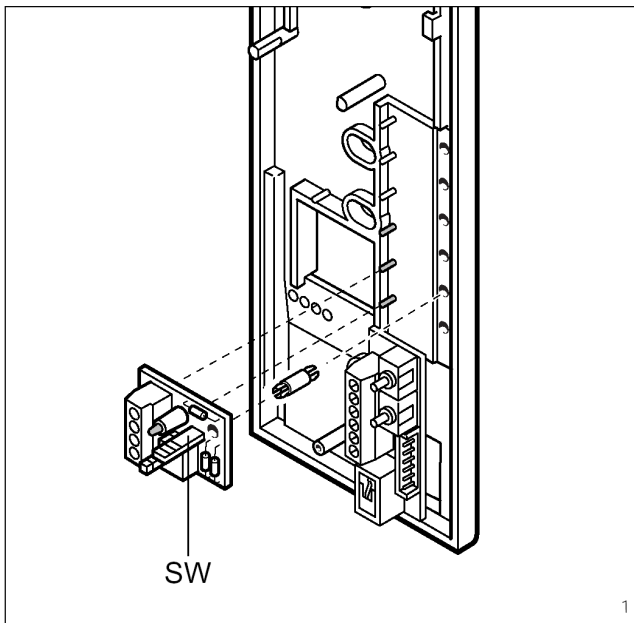


## XPL/200

### MONTÁŽNÍ INSTRUKCE



#### XPL/200 TLAČÍTKO SE SIGNALIZAČNÍ LED

Je určeno pro instalaci do telefonů XC/200 (zabírá místo 2 tlačítek) a je možno ji použít např. pro vypnutí vyzvánění ze vstupního panelu nebo jeho zeslabení.

Pro odpojení vyzvánění ze vstupního panelu vyjměte jumper SW (obr.1).

Stiskněte tlačítko a rozsvítí se červená LED indikace odpojeného nebo zeslabeného zvonění.

#### Popis jednotlivých svorek

5	- napájení
21	+ 11 ÷ 17,5V DC
7	
7A	

#### Technické parametry

- Napájecí napětí: 11÷ 17,5V DC
- Proudový odběr: 4 mA/11VDC; 7 mA/17,5VDC
- Maximální zatížení kontaktu: 24V/100mA
- Rozsah pracovních teplot: 0 ÷ 35°C

#### Montážní instrukce

Zasuňte jednotku dle obr.1 až 3.

Připojte vodiče dle schématu na obr. 4 a 5.

