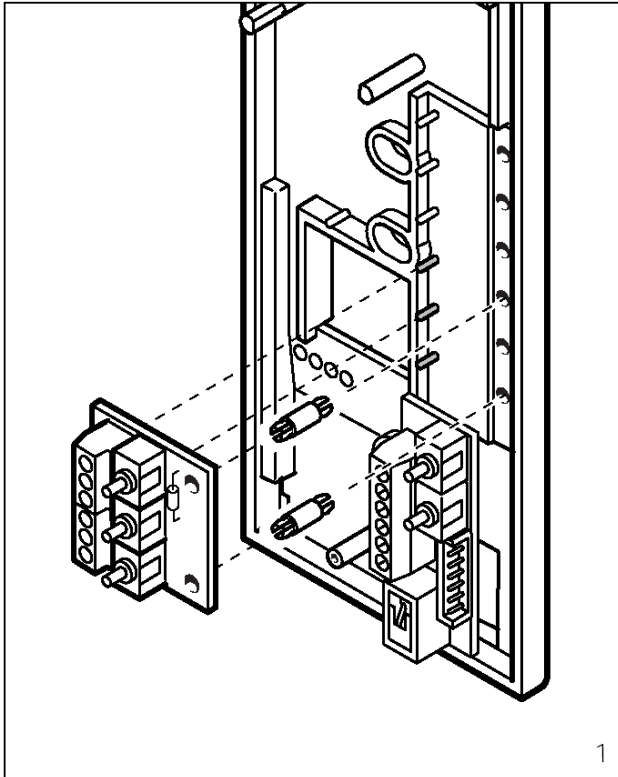


XP/3

NÁVOD K OBSLUZE A MONTÁŽI



1

XP/3 SADA TŘÍ TLAČÍTEK PRO VNITŘNÍ KOMUNIKACI DO TELEFONU XC/200

Umožňuje transformovat standardní telefon XC/200 na telefon s vnitřní komunikací.

Maximálně mohou být osazeny 2 XP/3 do jednoho telefonu XC/200 na celkový počet 6 přídavných tlačítek.

XC/200 s XP/3 telefon s vnitřní komunikací - instrukce k použití

Je osazen následujícími ovládacími prvky:

- ☐ ovládání zámku
- tlačítko pro přídavné funkce
- 1÷3 tlačítka pro volbu vnitřních volání

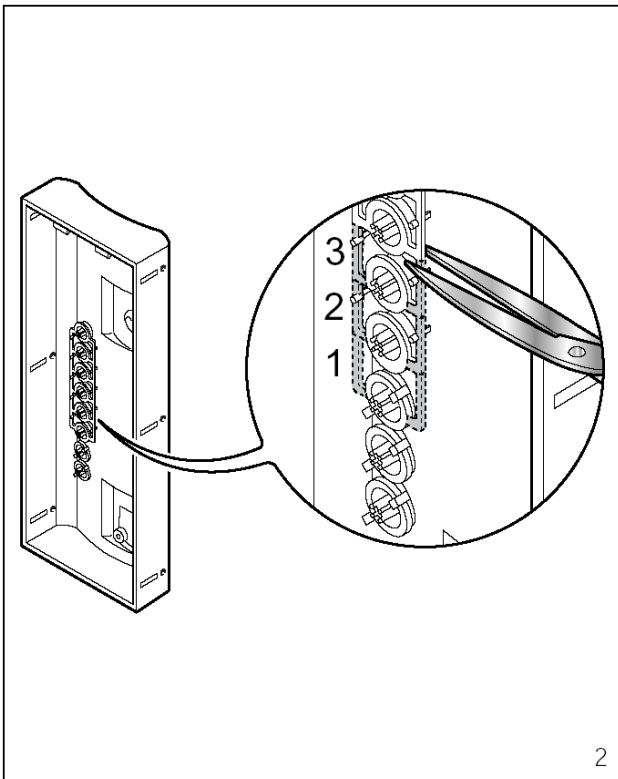
Pro rozlišení vnitřních a venkovních hovorů jsou používány různé druhy vyzvánění; vnitřní je jednotónové, zatímco přicházející hovor od vstupního panelu je signalizován dvoutónově.

Pro uskutečnění vnitřního hovoru je nutno zvednout sluchátko a stisknout tlačítko volaného účastníka. Pokud je hovor volaným účastníkem přijat, audiolinka ke vstupnímu panelu se odpojí a hovor nemůže být ve vstupním panelu slyšet.

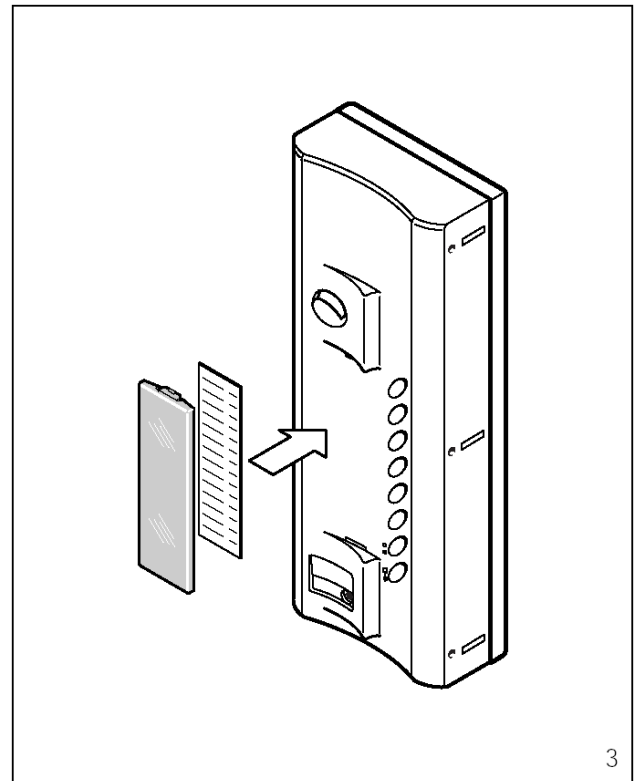
Pokud během vnitřního hovoru přijde vyzvánění ze vstupního panelu, je ve sluchátku slabě slyšitelné. Vnější hovor lze přijmout až po předchozím zavěšení obou účastníků vnitřní komunikace.

Montážní instrukce

Vložte jednotku dle obr.1-3.



2



3