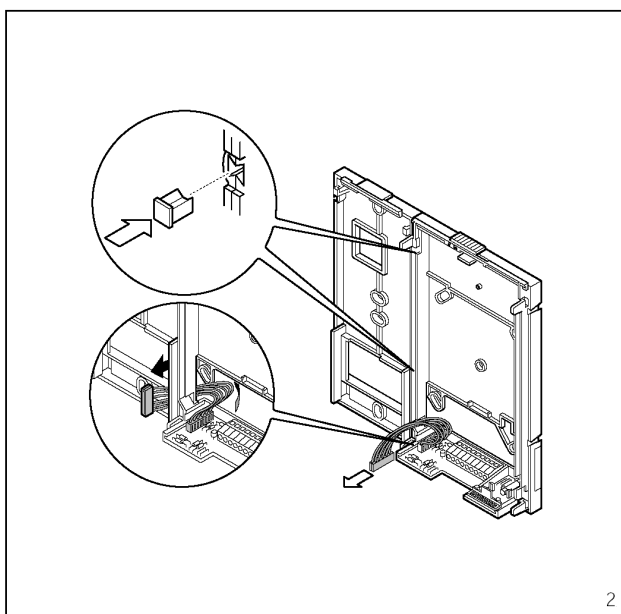
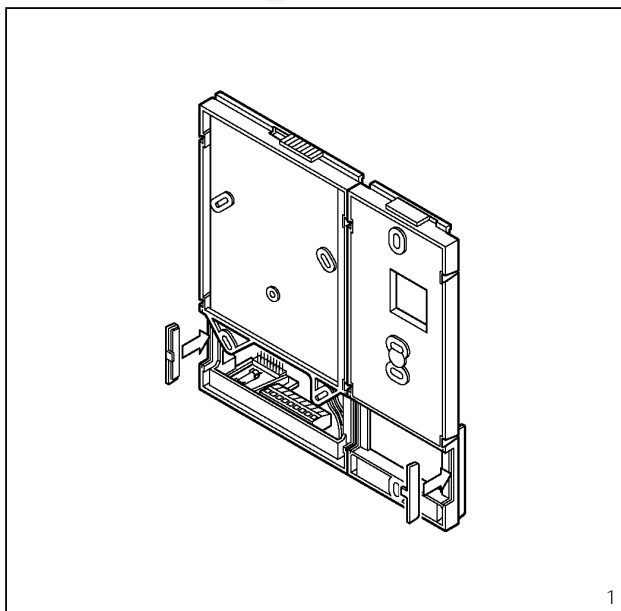
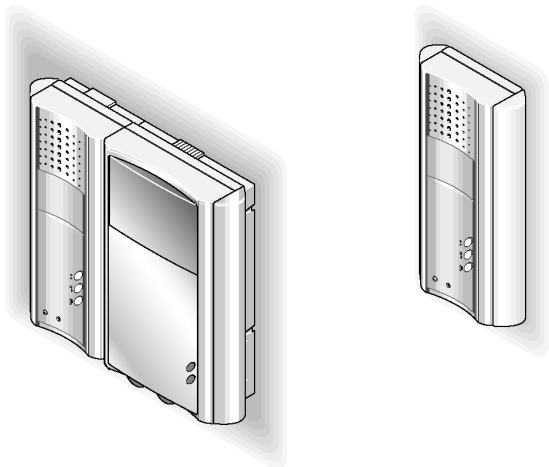


XKP/200+XKP/85 XC/221 XV/200(XVC/200)+ XC/221



MONTÁŽNÍ INSTRUKCE

Upozornění: Instalujte monitor na suchém místě!

XKP/200+XKP/85 DRŽÁK NA STĚNU

Osadte krabice (3- modulové verze nebo kulaté Ø60 mm) zároveň s povrchem zdi ve výšce odpovídající požadavkům uživatele. Smontujte držáky pomocí spojek, obr.2 a zasuňte 2 záslepky, obr.1.

Odstraňte propojovací konektor z montážní destičky XKP/200 a protáhněte ho odpovídajícím otvorem do XKP/85, obr.2.

Přípevněte držák na zeď pomocí hmoždinek a šroubů, obr.3, 4, 5.

Po připojení vodičů je vytvarujte tak, aby neprocházely přes spodní upevňovací šrouby XKP/200.

XV/200(XVC/200) MONITOR. MODUL S MODULEM HLASITÉHO TELEFONU XC/221

Ujistěte se, že zajišťovací zámek je v levé pozici ②, obr.6.

Vložte monitorový modul do držáku a zatlačte jej dolů, obr.6.

Před možným uvolněním zajistěte monitor posunutím páčky zajišťovacího zámku doprava, obr.6.

Protáhněte připojovací kabely monitoru skrz základnu držáku XKP/85, obr.7, vložte ji do držáku a zatlačte jej dolů, obr.8.

Zajistěte základnu dodanými šroubky a propojte moduly., obr.8.

Upevněte kryt telefonu a nasuňte boční krytky, obr.9.

- Rozměry: 239x224x74 mm

Popis jednotlivých svorek

Držák XKP/200

Koaxiální kabel

- 3 videosignál
- 4 stínění videosignálu

Pokud video-linka končí v tomto monitoru, připojte 75 Ω (fialová-zelená-černá zlatá) odpor mezi svorky 3 a 4.

Kroucený pár

- 3 pozitivní videosignál
- 4 negativní videosignál

Pokud video-linka končí v tomto monitoru, připojte 56 Ω (zelená-modrá-černá zlatá) odpor mezi svorky 3- 5 a 4-5.

5 - 14 ÷ 17,5VDC

6 + napájecí napětí

7 vstup vyzvánění

8 audio k videotelefonu

9 audio ke vstupnímu panelu

20 vstup vyzvánění ode dveří

E aktivace telefonu

Hlasitý telefon XC/221

- 5
- 7
- 8 nepoužito
- 9
- 20

- tlačítko pro
- pomocné funkce (24V/50mA max.)

Funkce propojek SW1 a SW2 (XKP/200)

Držák XKP/200 je dodáván se dvěma osazenými propojkami. Jejich funkce a pozice je popsána u zařízení, která jejich použití vyžadují, obr.17.

Funkce propojky SW1 (XC/221)

Normálně je XC/221 dodáván s propojkou osazenou. Pokud chcete zeslabit vyzváněcí signál, propojku vyjměte, obr.18.

Na desce plošného spoje držáku je umístěna pomalá pojistka F1-T 500mA, obr. 1-2.

XC/221 HLASITÝ TELEFON

Po odejmutí krytu (čelní šroubky na obr.12 dole), připevněte kryt přímo na stěnu (obr.13A) nebo na instalační krabici (obr.13B,C).

Pokud zeď není dokonale rovná, utahujte šroubky opatrně.

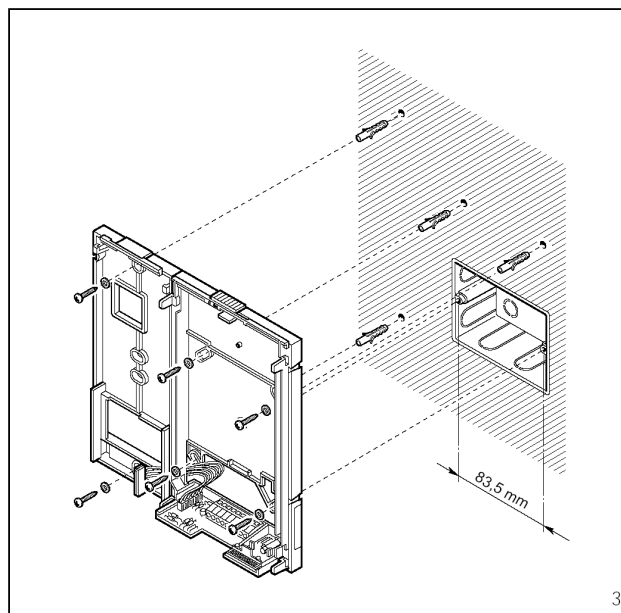
Připojte vodiče a namontujte kryt (obr.14). Nasuňte boční krytky (obr.15, 16).

Popis jednotlivých svorek

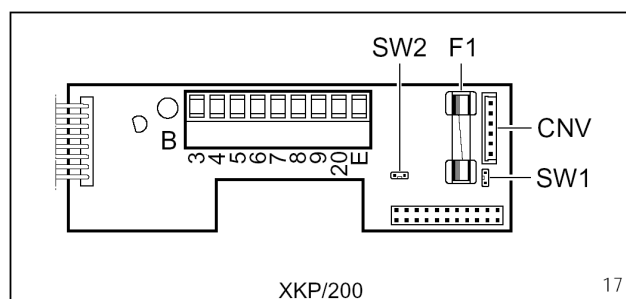
- 5 - napájení (společné)
- 7 vyzvánění
- 8 audio do telefonu
- 9 audio do panelu
- 20 vstup vyzvánění ode dveří
- tlačítko pro
- pomocné funkce (24V/50mA max.)

Funkce propojky SW1 (XC/221)

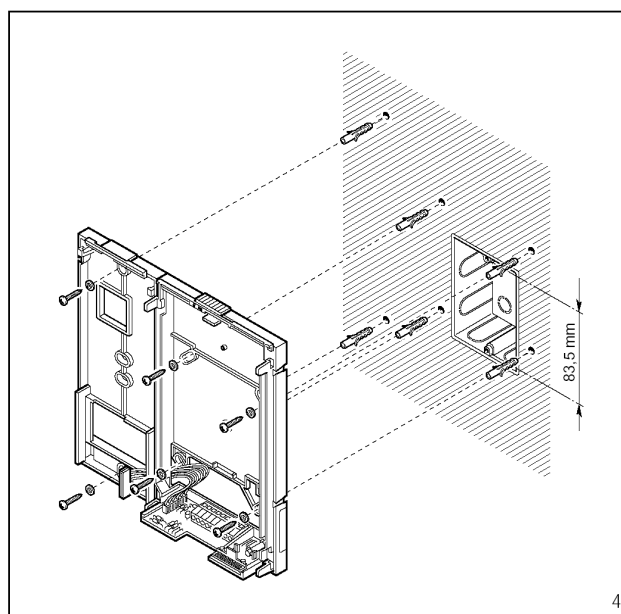
Normálně je XC/221 dodáván s propojkou osazenou. Pokud chcete zeslabit vyzváněcí signál, propojku vyjměte, obr.18.



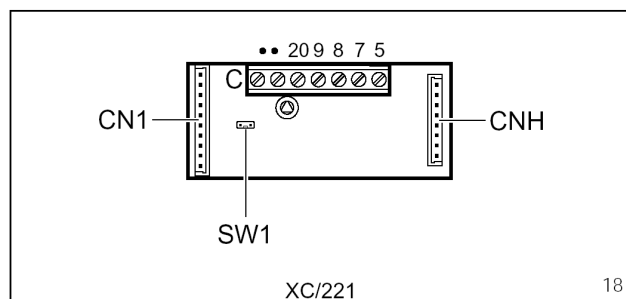
3



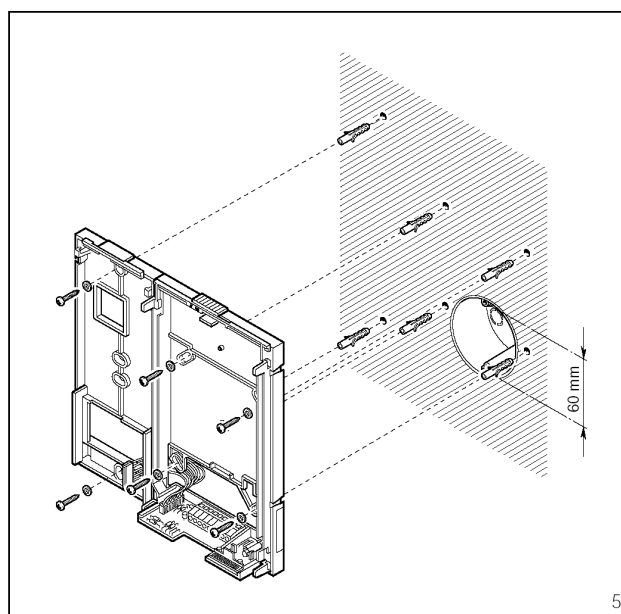
17



4



18



5

