

VSE/200.01 P/3-XP/3

MONTÁŽNÍ INSTRUKCE

VSE/200.01 SELEKTOR PRO VNITŘNÍ KOMUNIKACI

Tento selektor umožňuje instalaci skupin účastníků s vnitřní komunikací u standardních telefonů (systém 200).

Selektor je vybaven generátorem stálého tónu pro interní vyzvánění.

Zařízení umožňuje vnitřní komunikaci mezi telefony dokonce i během komunikace jiného účastníka se vstupním panelem.

Během interní nebo externí komunikace svítí na telefonech červená LED (pokud jí jsou vybaveny) a indikuje obsazení linky. Selektor dále zajišťuje důvěrnost hovoru vnitřní komunikace vzhledem ke vstupnímu panelu.

Přístroj dovoluje instalaci telefonu s vnitřní komunikací ve videosystémech za předpokladu osazení kondenzátoru EKC/200.

V audiosystémech musí být kondenzátor EKC/200 osazen v případě požadavku na důvěrnost hovoru (schéma SE 7524).

S tímto selektorem lze realizovat systémy aktivované jak jedním vyzváněcím signálem, tak individuálními. V případě překročení počtu 3 individuálních externích vyzvánění, je nutno spojit všechny ostatní externí vyzvánění přes diody se svorkou č.7 (katody na sv.č.7).

VSE/200.01 může být instalován v držáku na zeď videotelefonu, obr.2, v XC/200 telefonu, obr.3, ve standardní instalační krabici (90x90x40mm) nebo na DIN liště (EN 50022), obr.4.

Popis jednotlivých svorek, obr.1

Svorkovnice IN

- 5 - 14,5±17,5 VDC napájení
- 6 + selektoru (video systém)
- 5 - 11 VDC napájecí napětí
- 21 + selektoru (audio systém)
- 7 vyzvánění č.1 ze vstupního panelu
- 8 audio ze vstupního panelu
- 9 audio do vstupního panelu
- 7A vyzvánění č.2 ze vstupního panelu
- 7B vyzvánění č.3 ze vstupního panelu

Svorkovnice OUT

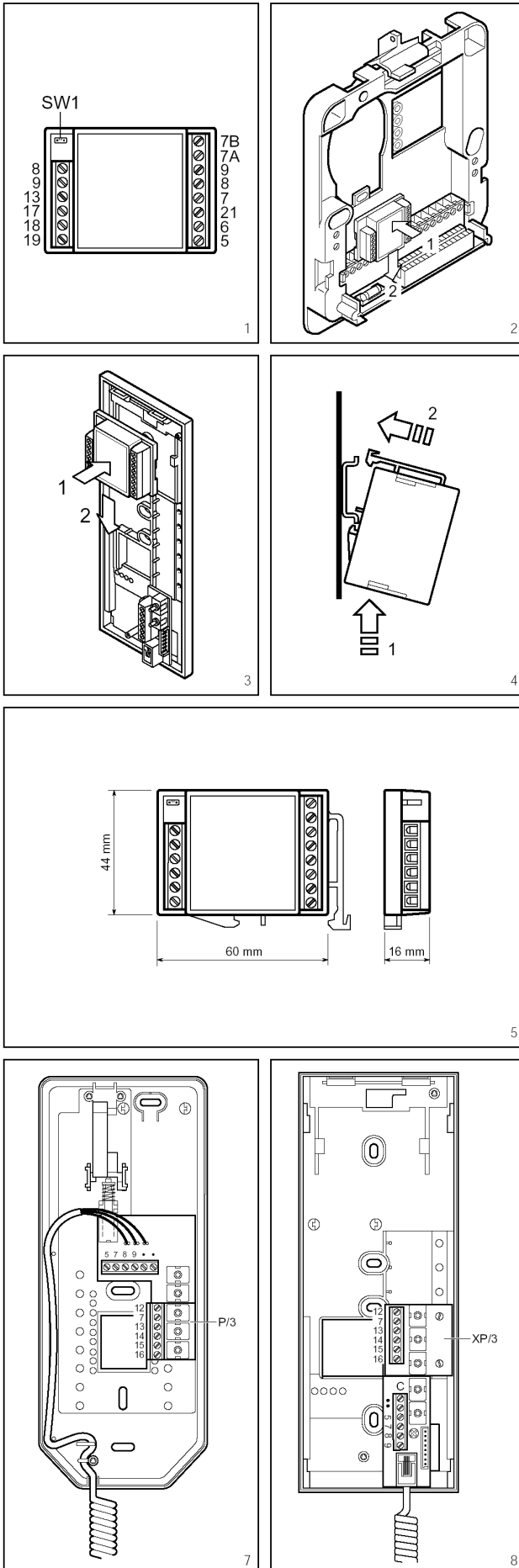
- 8 audio do monitorů (telefonů)
- 9 audio z monitorů (telefonů)
- 13 společný vodič vnitřního vyzvánění
- 17 výstup obsazeno (červená LED)
- 18 řízení schodišťového osvětlení
- 19 řídicí vstup automatické aktivace

SW1 spojka, obr.1

Tato spojka musí být instalována, pokud je selektor používán v audiosystémech bez důvěrnosti hovoru.

Technické parametry

- Napájecí napětí: 14,5±17,5 VDC nebo 12 VDC
- Proudový odběr: max. 200 mA (20 mA v klidu)
- Generátor stálého tónu
- Rozsah pracovních teplot: 0 ÷ 35°C
- Rozměry: 60x44x16 mm, obr.5



P/3 A XP/3 ROZŠÍŘENÍ SE 3 TLAČÍTKY

Umožňují přeměnit standardní telefony C/200 (P/3) a XC/200 (XP/3) na verze s vnitřní komunikací.

Maximálně 4 P/3 mohou být osazeny v C/200 a 2 XP/3 v XC/200 telefonech.

Popis jednotlivých svorek, obr.6-7

- 12 výstup vyzvánění ze vstupního panelu
- 7 vstup vyzvánění ze vstupního panelu
- 13 společný vodič vnitřního vyzvánění
- 14 vyzvánění na telefony 1(4-7-10)
- 15 vyzvánění na telefony 2(5-8-11)
- 16 vyzvánění na telefony 3(6-9-12)

Návod k použití telefonů s vnitřní komunikací

Pro identifikaci vnitřního hovoru se používá odlišný typ vyzvánění (jednotónové) od vyzvánění ze vstupních panelů (dvoutónové).

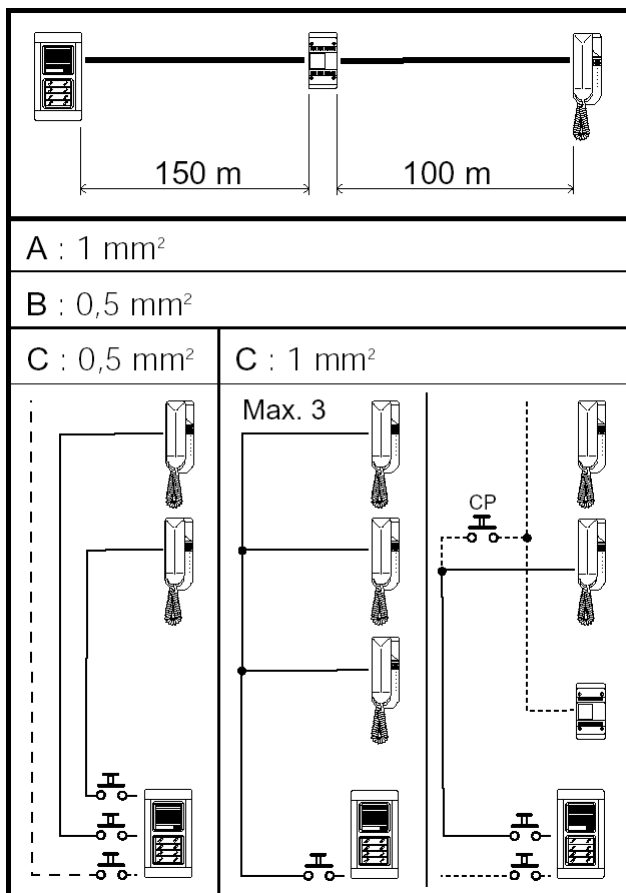
K aktivaci vnitřní komunikace je třeba zvednout sluchátko a stisknout tlačítko požadovaného účastníka.

Jakmile je hovor uskutečněn, audio linka ke vstupnímu panelu je odpojena a vnitřní komunikace nemůže být slyšet ve vstupním panelu.

Pokud během vnitřní komunikace přijde hovor ze vstupního panelu, ve sluchátku se ozve slabý tón.

Pro uskutečnění hovoru se vstupním panelem je nutno nejprve oba telefony zavěsit.

Průřezy a délky přípojovacích vodičů AUDIO



Průřezy a délky přípojovacích vodičů VIDEO

| C | VCM/60 | VCM/60NPI | COLORE - COLOUR - FARBE COULEUR - COLOR - COR |
|---|-----------------|-----------------|--|
| | mm ² | mm ² | |
| 5 | 1 | 1,5 | |
| 6 | 1 | 1 | |
| 8 | 0,5 | 0,5 | |
| 9 | 0,5 | 0,5 | |
| D | | | |
| 3 | | 0,28 (1) | |
| 4 | | 0,28 (1) | |
| 7 | 0,5 | 0,5 | |

(1) Ø 0,6 mm

| D | VCM/130 | VCM/130NPI | COLORE - COLOUR - FARBE COULEUR - COLOR - COR |
|----|-----------------|-----------------|--|
| | mm ² | mm ² | |
| 3 | | 0,28 (1) | |
| 4 | | 0,28 (1) | |
| 7 | 0,5 | 0,5 | |
| B | | | |
| 5 | 1 | 1 | |
| 6 | 0,75 | 0,75 | |
| 21 | | | |
| 8 | 1 | 1 | |
| 8A | | | |
| 22 | | | |
| 11 | 0,5 | 0,5 | |
| 12 | 0,5 | 0,5 | |
| 23 | 1 | 1 | |
| 14 | 0,5 | 0,5 | |
| 13 | 1 | 1 | |
| 16 | 1,5 | 1,5 | |

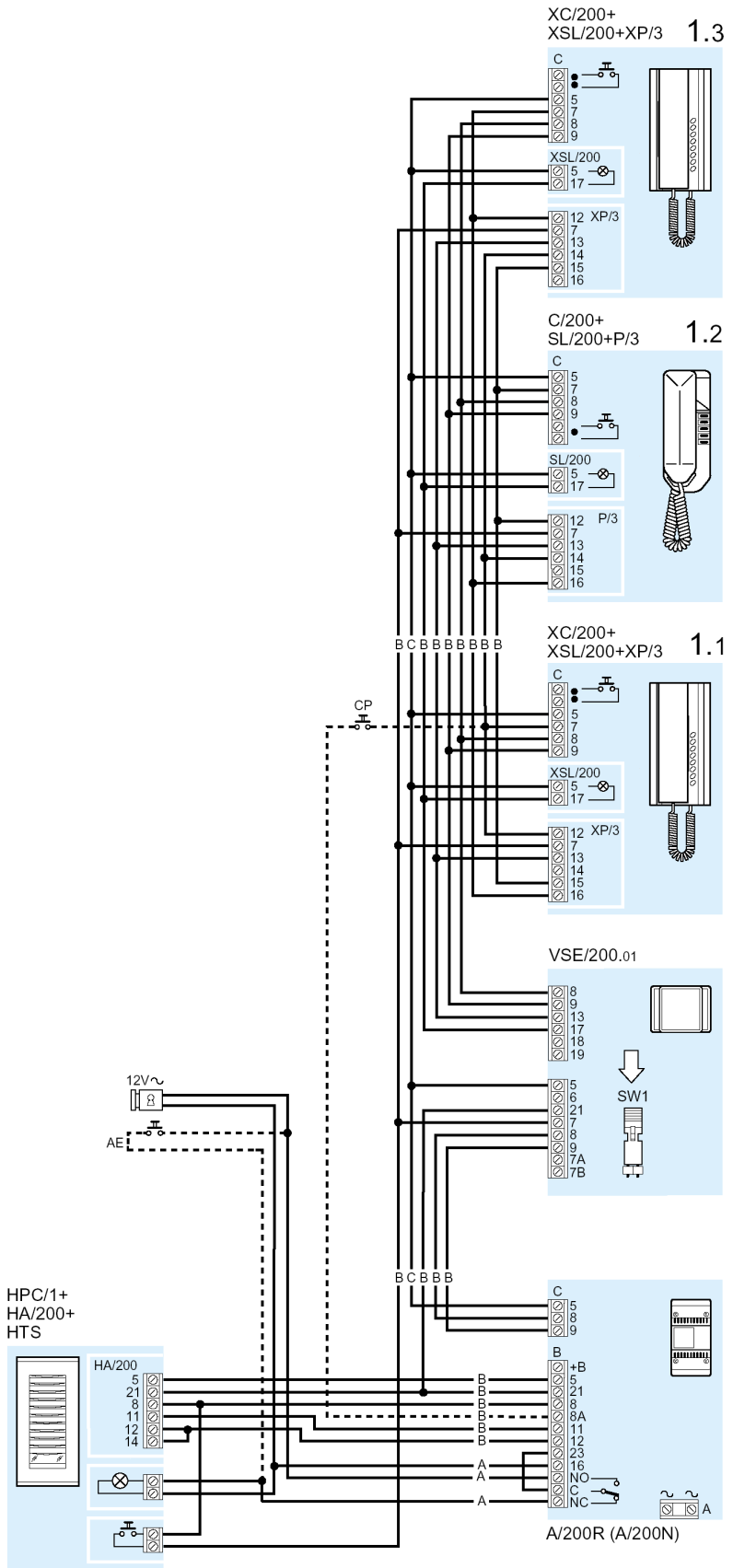
(1) Ø 0,6 mm

Legenda k zapojovacím schémátům:

- CP: tlačítko pro dveřní zvonek
- AE: přidavné tlačítko pro ovládání el. zámku.

SE 7521.3

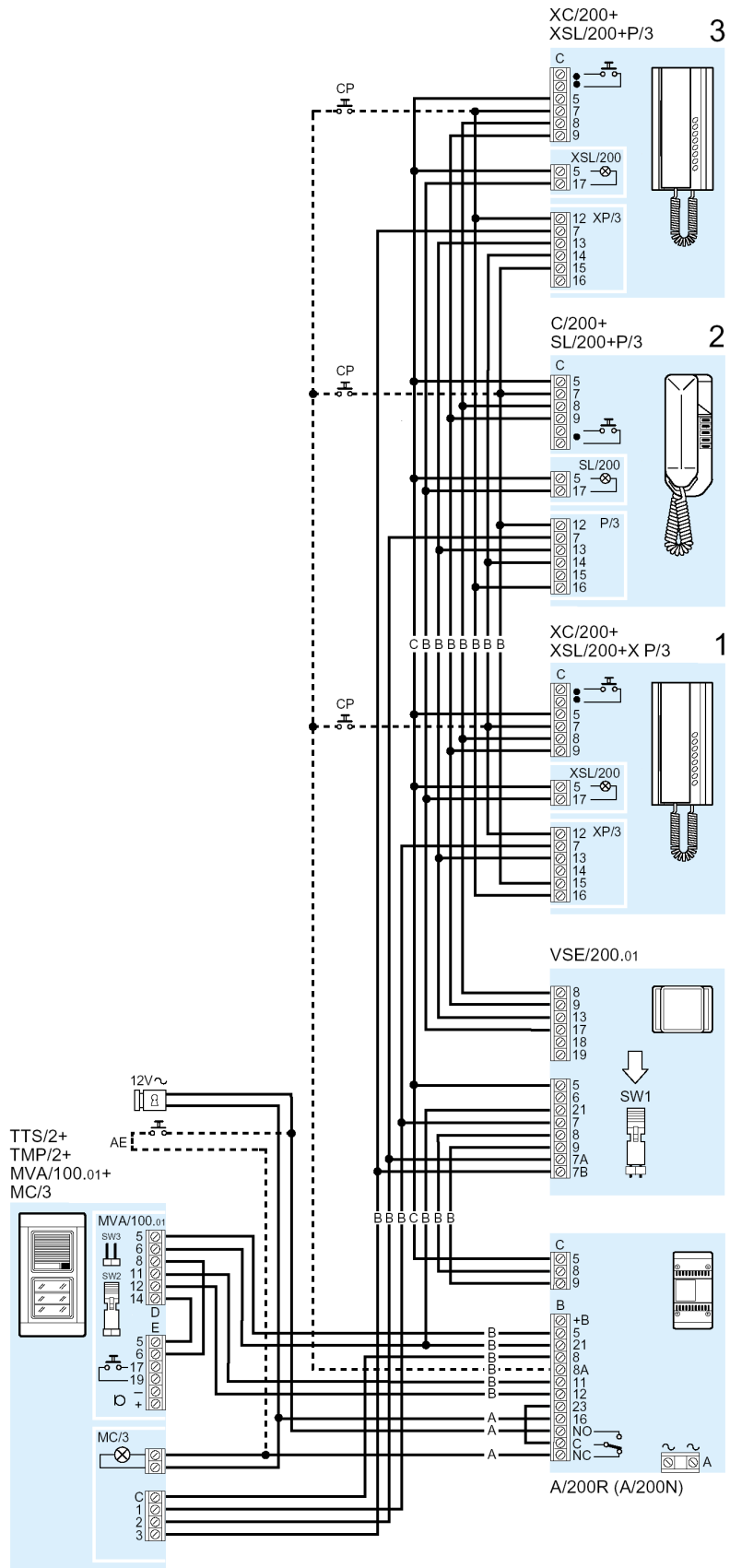
BYTOVÁ INSTALACE AUDIO SE 3
TELEFONY S VNITŘNÍ KOMUNIKACÍ
AKTIVOVANÝMI JEDNÍM TLAČÍTKEM
NA PANELU TARGHA



Důležité: Jumper SW1 na VSE/200 musí být osazen!

SE 7522.2

VÍCE-BYTOVÁ INSTALACE AUDIO
SE 3 TELEFONY S VNITŘNÍ
KOMUNIKACÍ S INDIVIDUÁLNÍ
AKTIVACÍ TLAČÍTKY NA PANELU
TM

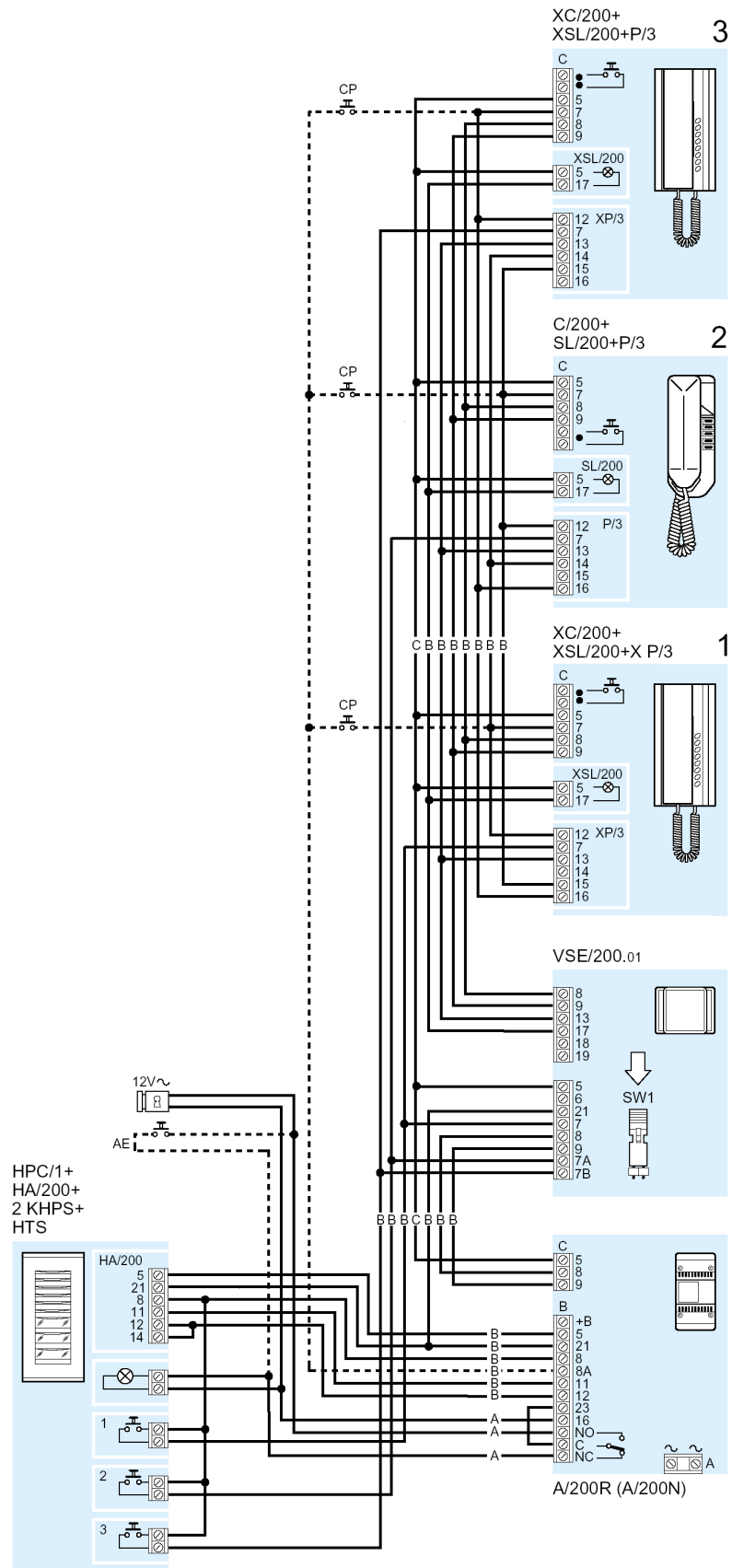


Důležité: Jumper SW1 na VSE/200 musí být osazen!

SE 7522.3

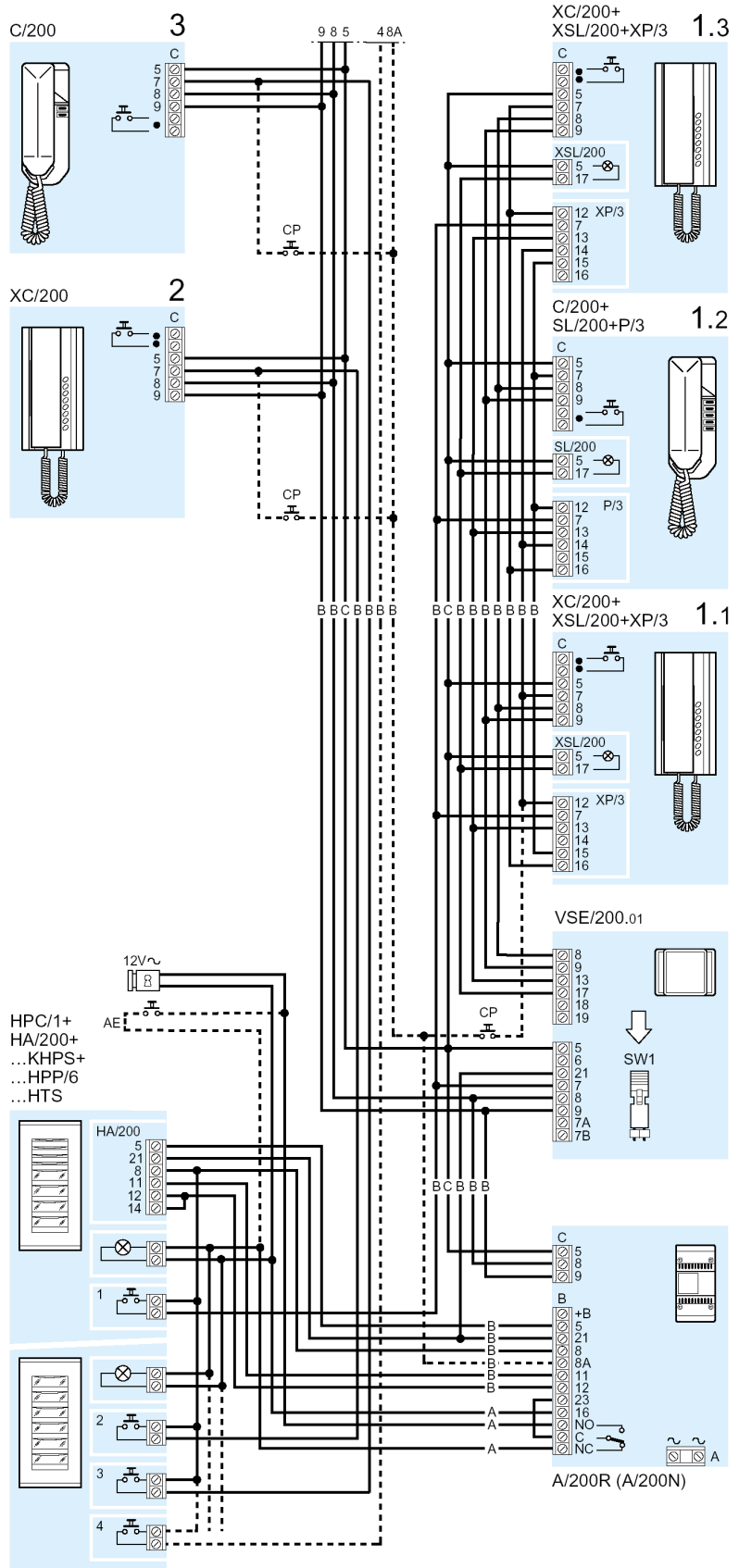
VÍCE-BYTOVÁ INSTALACE AUDIO
SE 3 TELEFONY S VNITŘNÍ
KOMUNIKACÍ S INDIVIDUÁLNÍ
AKTIVACÍ TLAČÍTKY NA PANELU
TARGHA

Důležité: Jumper SW1 na VSE/200
musí být osazen!



SE 7523.3

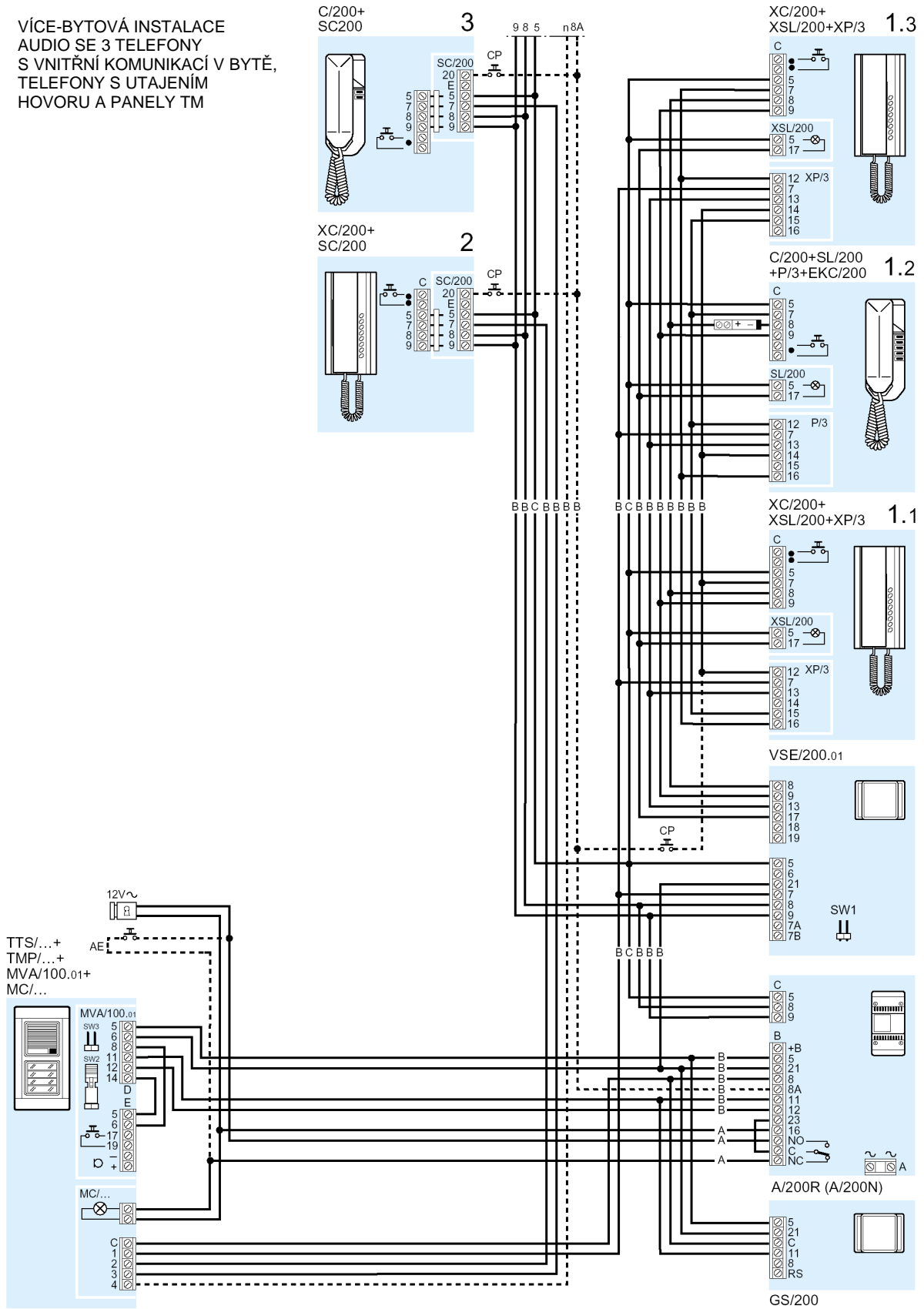
VÍCE-BYTOVÁ INSTALACE AUDIO
SE 3 TELEFONY S VNITŘNÍ
KOMUNIKACÍ V BYTĚ,
STANDARDNÍMI TELEFONY A
PANELY TARGHA



Důležité: Jumper SW1 na VSE/200 musí být osazen!

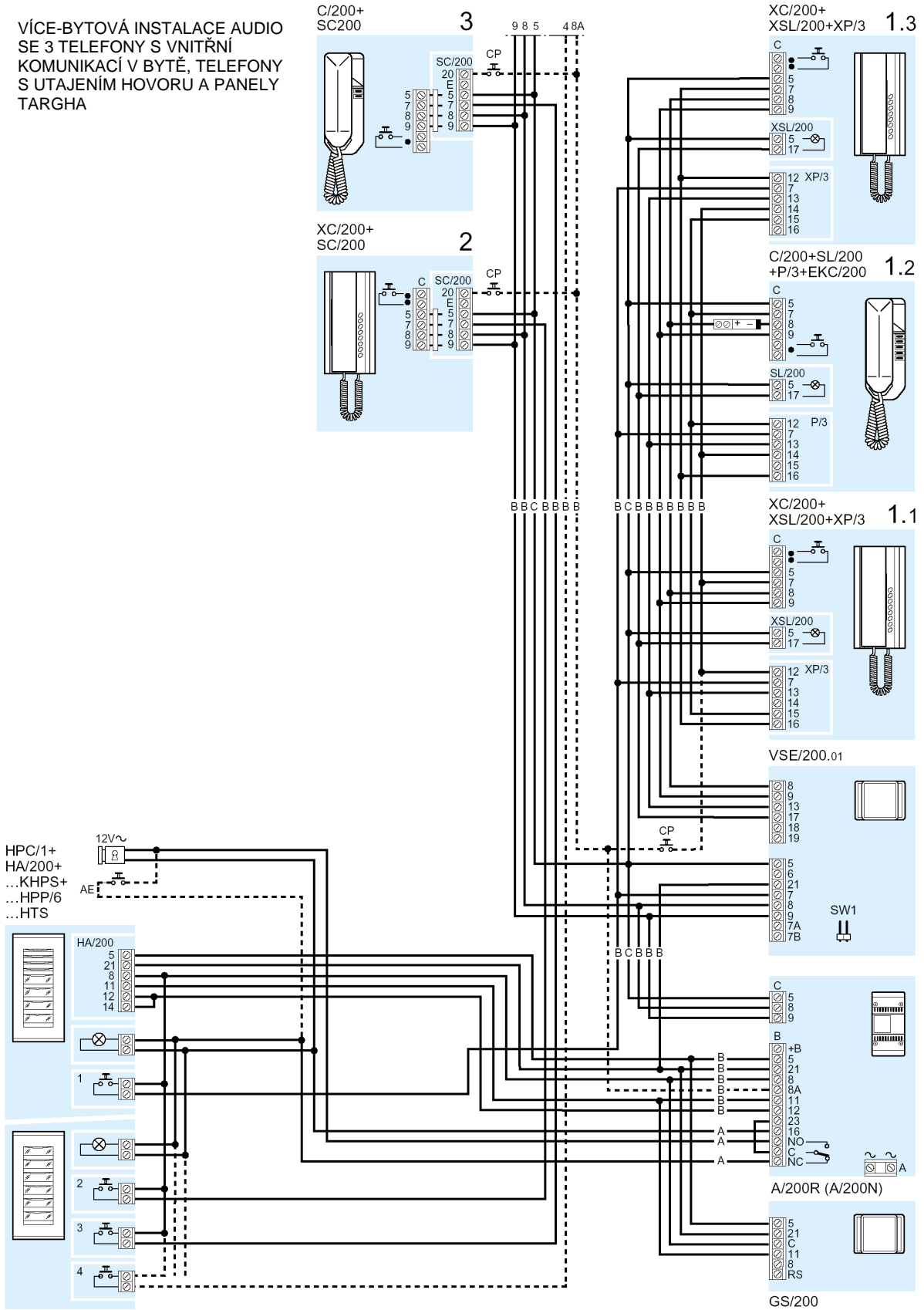
SE 7524.3

VÍCE-BYTOVÁ INSTALACE
AUDIO SE 3 TELEFONY
S VNITŘNÍ KOMUNIKACÍ V BYTĚ,
TELEFONY S UTAJENÍM
HOVORU A PANELY TM



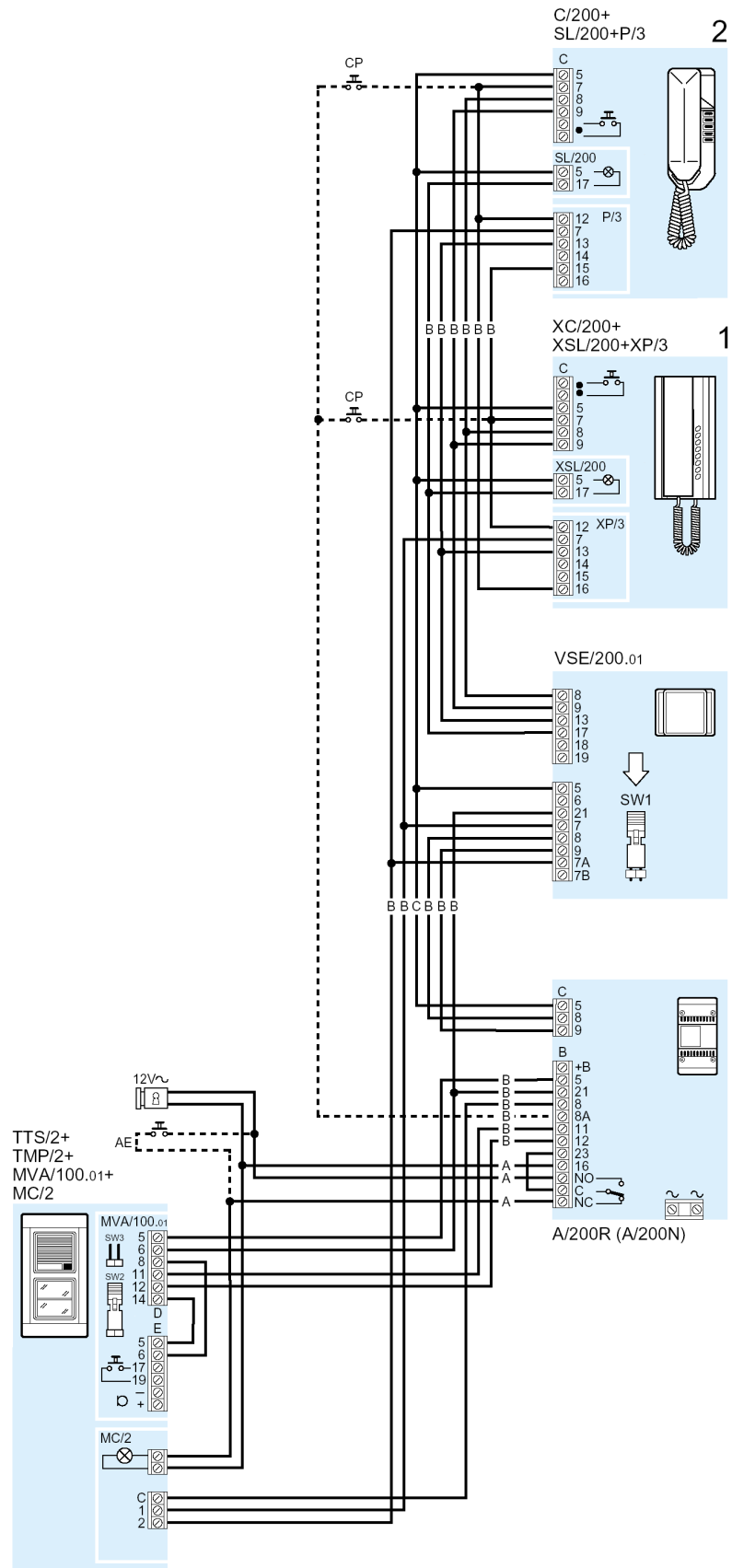
SE 7524.4

VÍCE-BYTOVÁ INSTALACE AUDIO
SE 3 TELEFONY S VNITŘNÍ
KOMUNIKACÍ V BYTĚ, TELEFONY
S UTAJENÍM HOVORU A PANELY
TARGHA



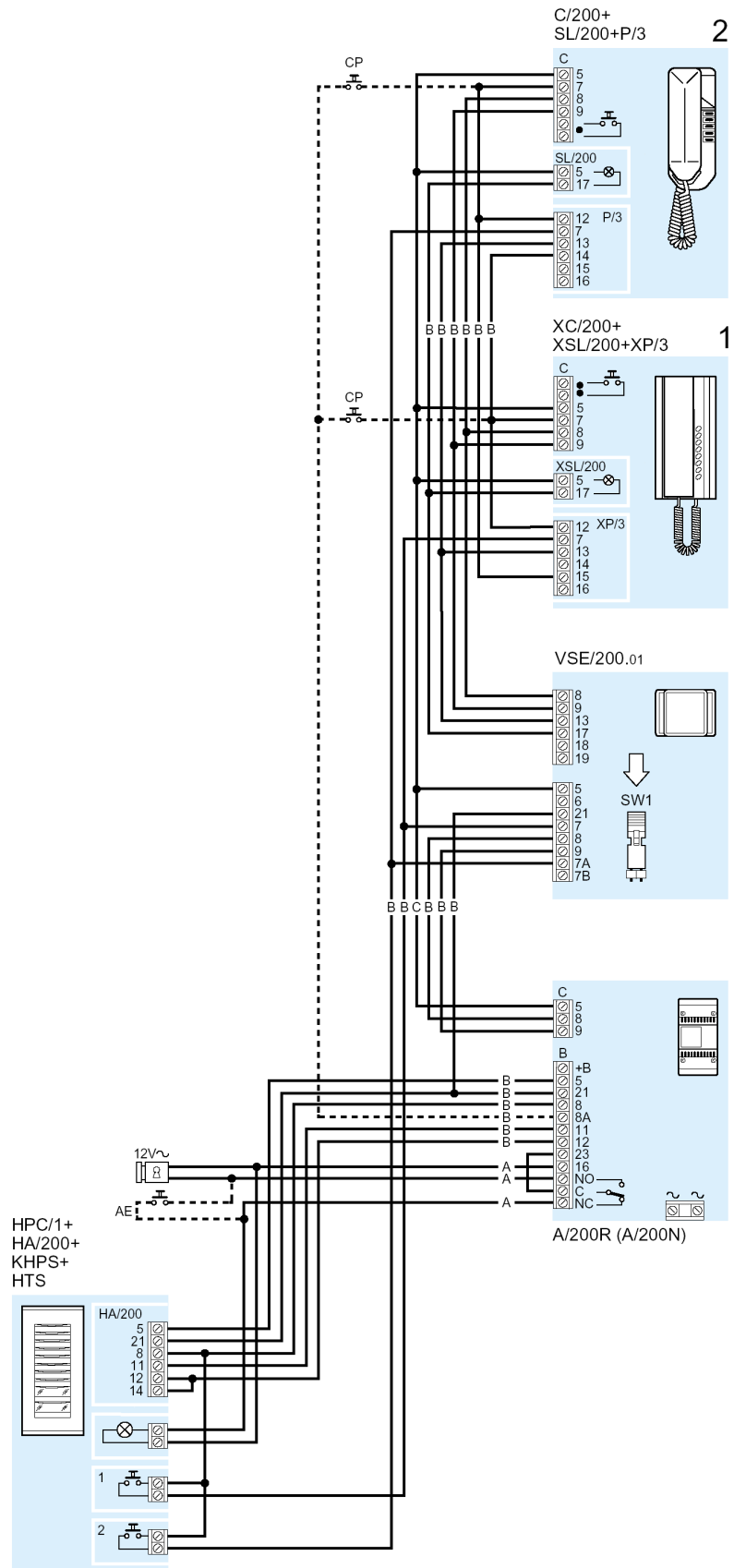
SE 7526

DVOU-BYTOVÁ AUDIO INSTALACE
S VNITŘNÍ KOMUNIKACÍ
A INDIVIDUÁLNÍ AKTIVACÍ ZE
VSTUPNÍHO PANELU TM



SE 7526.1

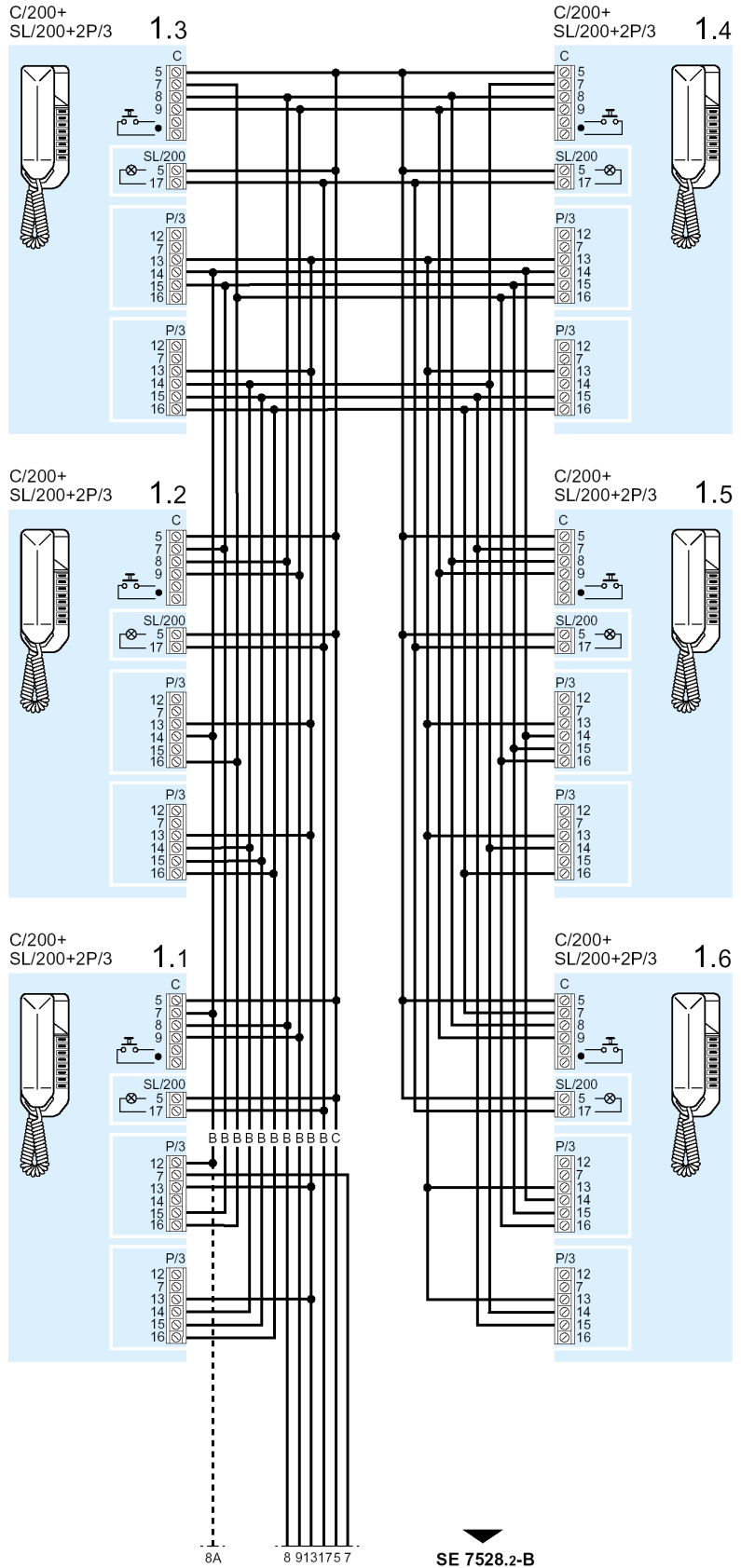
DVOU-BYTOVÁ AUDIO INSTALACE
S VNITŘNÍ KOMUNIKACÍ A
INDIVIDUÁLNÍ AKTIVACÍ ZE
VSTUPNÍHO PANELU TARGHA



SE 7528.2

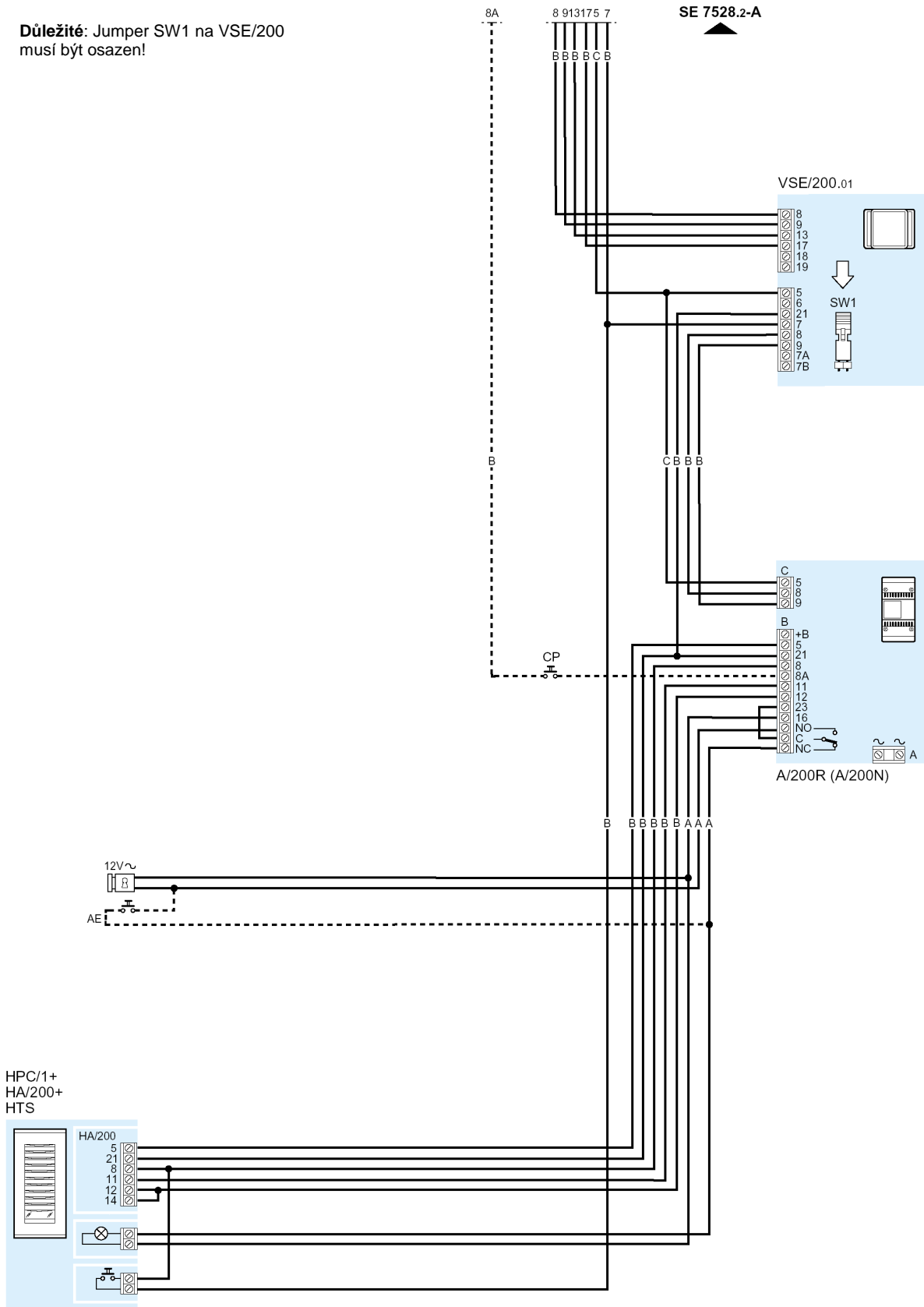
AUDIO INSTALACE PRO 1 DŮM SE
6 TELEFONY S VNITŘNÍ
KOMUNIKACÍ, Z NICHŽ POUZE 1
JE AKTIVOVÁN ZE VSTUPNÍHO
PANELU TARGHA

SE 7528.2-A



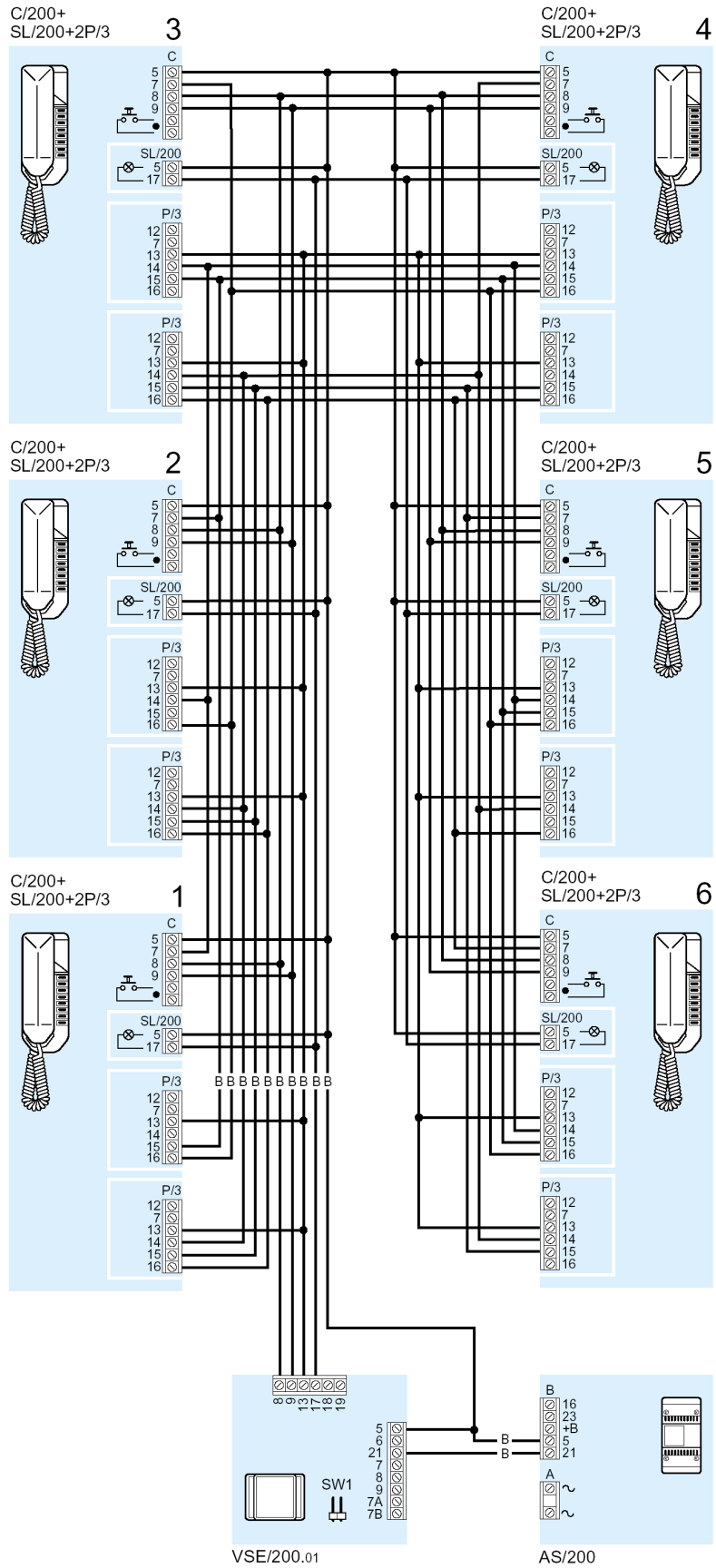
SE 7528.2-B

Důležité: Jumper SW1 na VSE/200 musí být osazen!

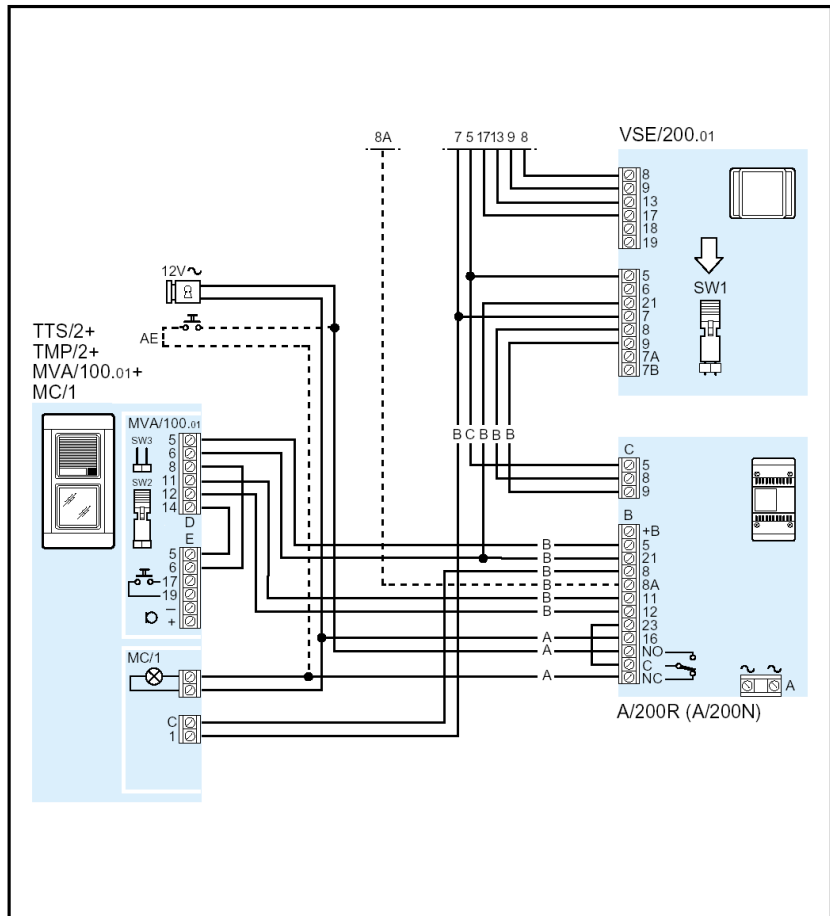


SE 7529

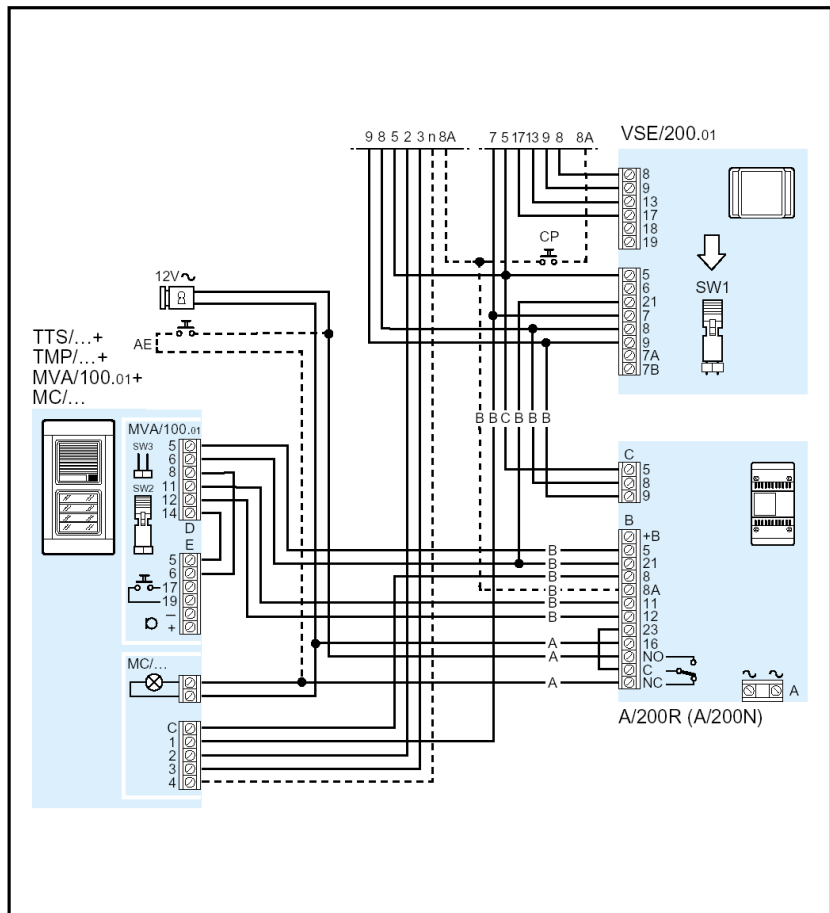
AUDIO INSTALACE SE 6
TELEFONY S VNITRNÍ
KOMUNIKACÍ



SE 7521.2 TM
SE 7528.1-B TM

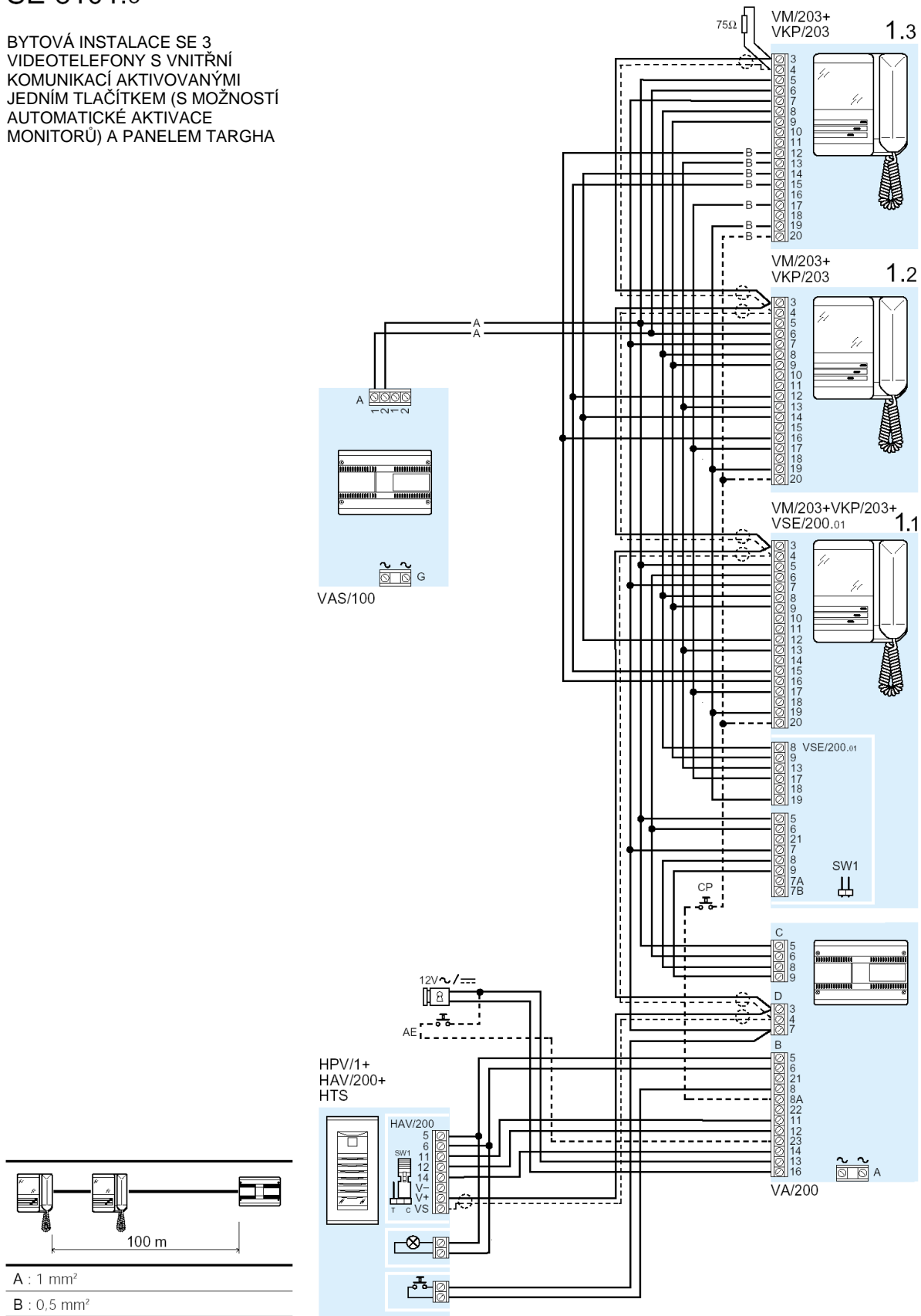


SE 7523.2 TM



SE 8101.3

BYTOVÁ INSTALACE SE 3
VIDEOTELEFONY S VNITŘNÍ
KOMUNIKACÍ AKTIVOVANÝMI
JEDNÍM TLAČÍTKEM (S MOŽNOSTÍ
AUTOMATICKÉ AKTIVACE
MONITORŮ) A PANELEM TARGHA



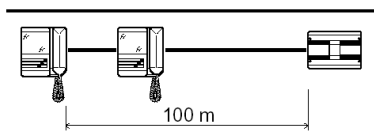
A : 1 mm²
B : 0,5 mm²

XSE 8101.1

XSE 8101.1-A

BYTOVÁ INSTALACE SE 3 VIDEOTELEFONY
S VNITŘNÍ KOMUNIKACÍ AKTIVOVANÝMI
JEDNÍM TLAČÍTKEM (S MOŽNOSTÍ
AUTOMATICKÉ AKTIVACE MONITORŮ) A
PANELEM TARGHA

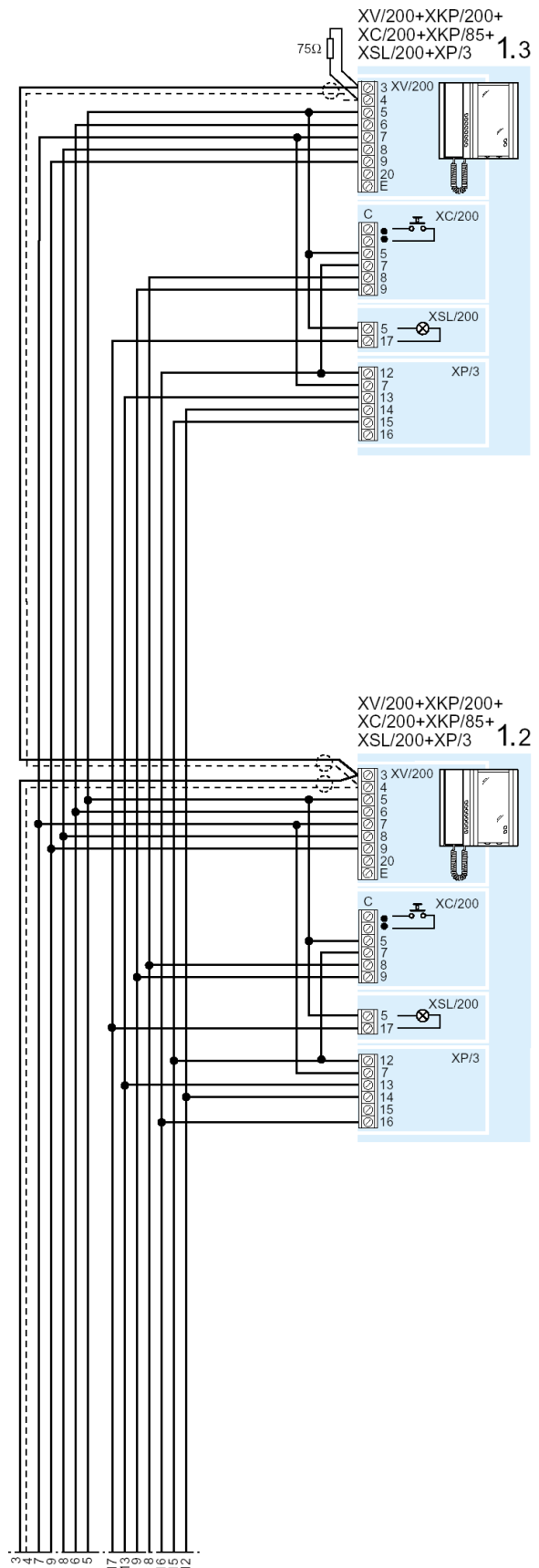
AVVERTENZE. Nel derivato videocitofonico intercomunicante non deve essere effettuato il collegamento tra XKP/200 e XC/200 tramite il cavo in dotazione al kit XKP/200.
La chiamata dal pianerottolo viene inviata solo ad un derivato intercomunicante.
L'autoinserimento attiva solo il video.



A : 1 mm²

B : 0,5 mm²

XSE 8101.1-B



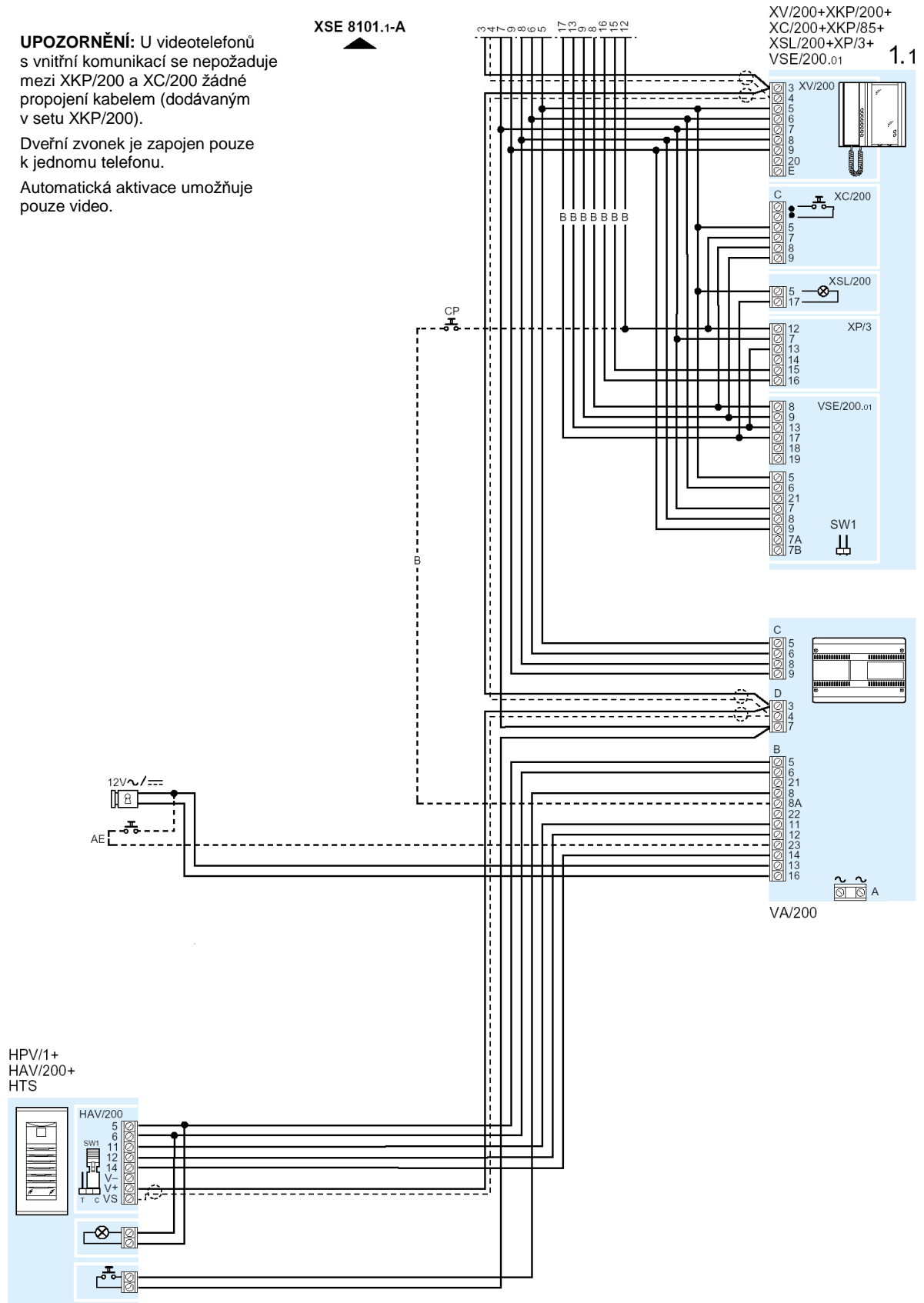
XSE 8101.1-B

UPOZORNĚNÍ: U videotelefonů s vnitřní komunikací se nepožaduje mezi XKP/200 a XC/200 žádné propojení kabelem (dodávaným v setu XKP/200).

Dveřní zvonek je zapojen pouze k jednomu telefonu.

Automatická aktivace umožňuje pouze video.

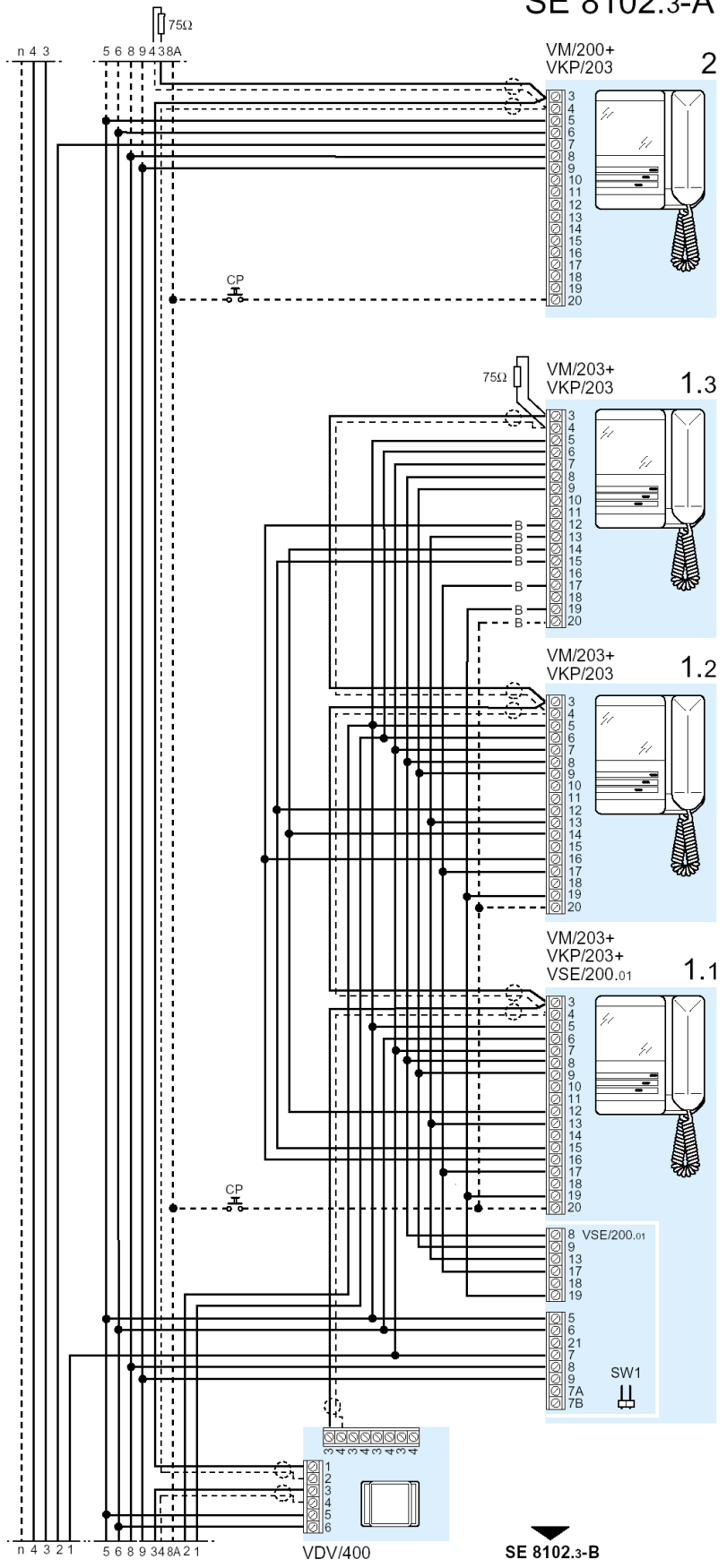
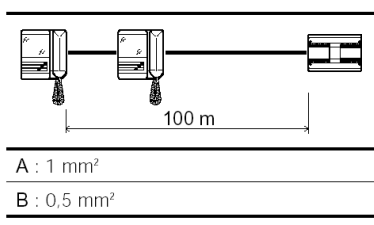
XSE 8101.1-A



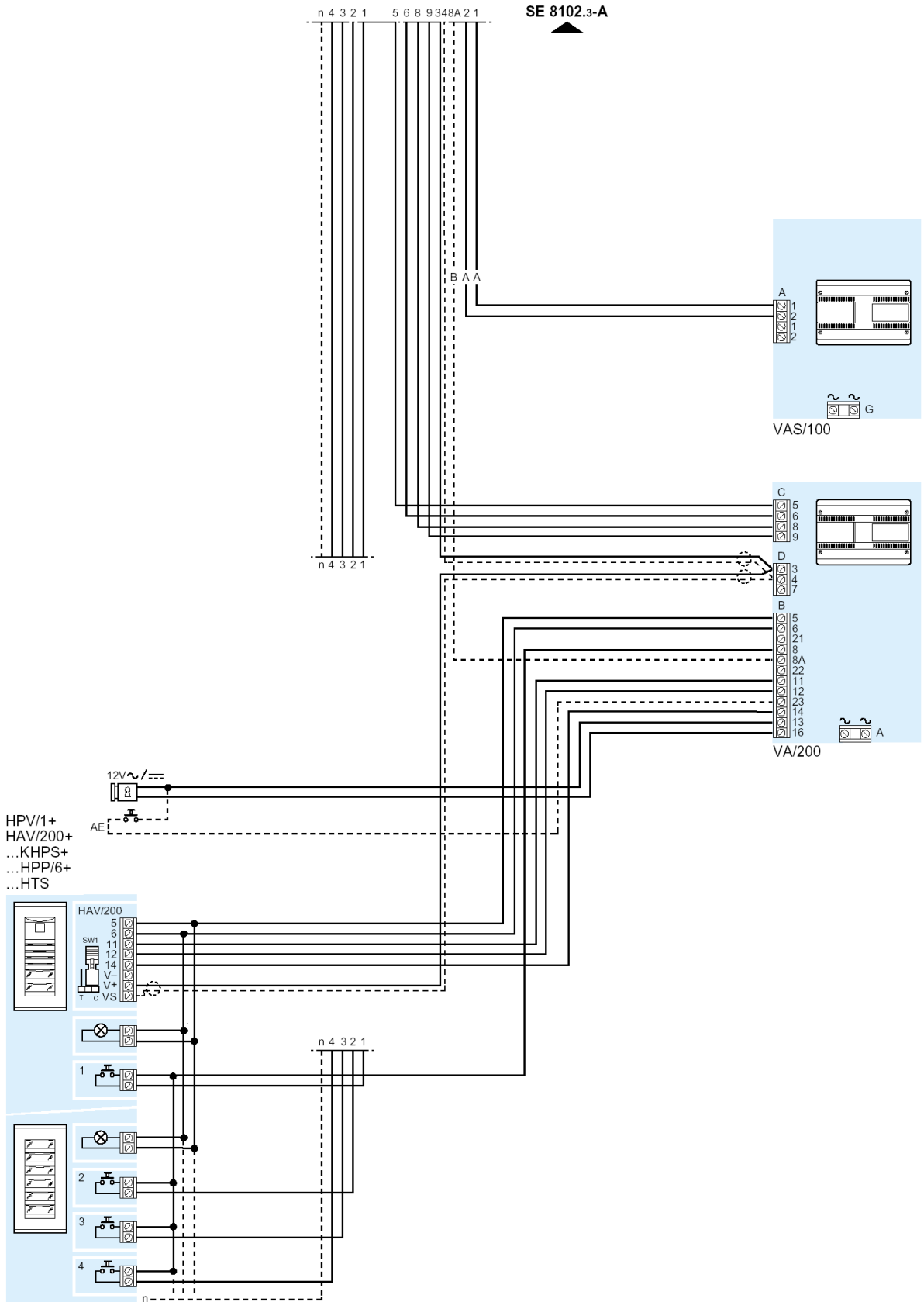
SE 8102.3

VÍCE-BYTOVÁ INSTALACE SE 3
VIDEOTELEFONY S VNITŘNÍ
KOMUNIKACÍ AKTIVOVANÝMI
JEDNÍM TLAČÍTKEM (S MOŽNOSTÍ
AUTOMATICKÉ AKTIVACE
MONITORŮ) A PANELEM TARGHA

SE 8102.3-A



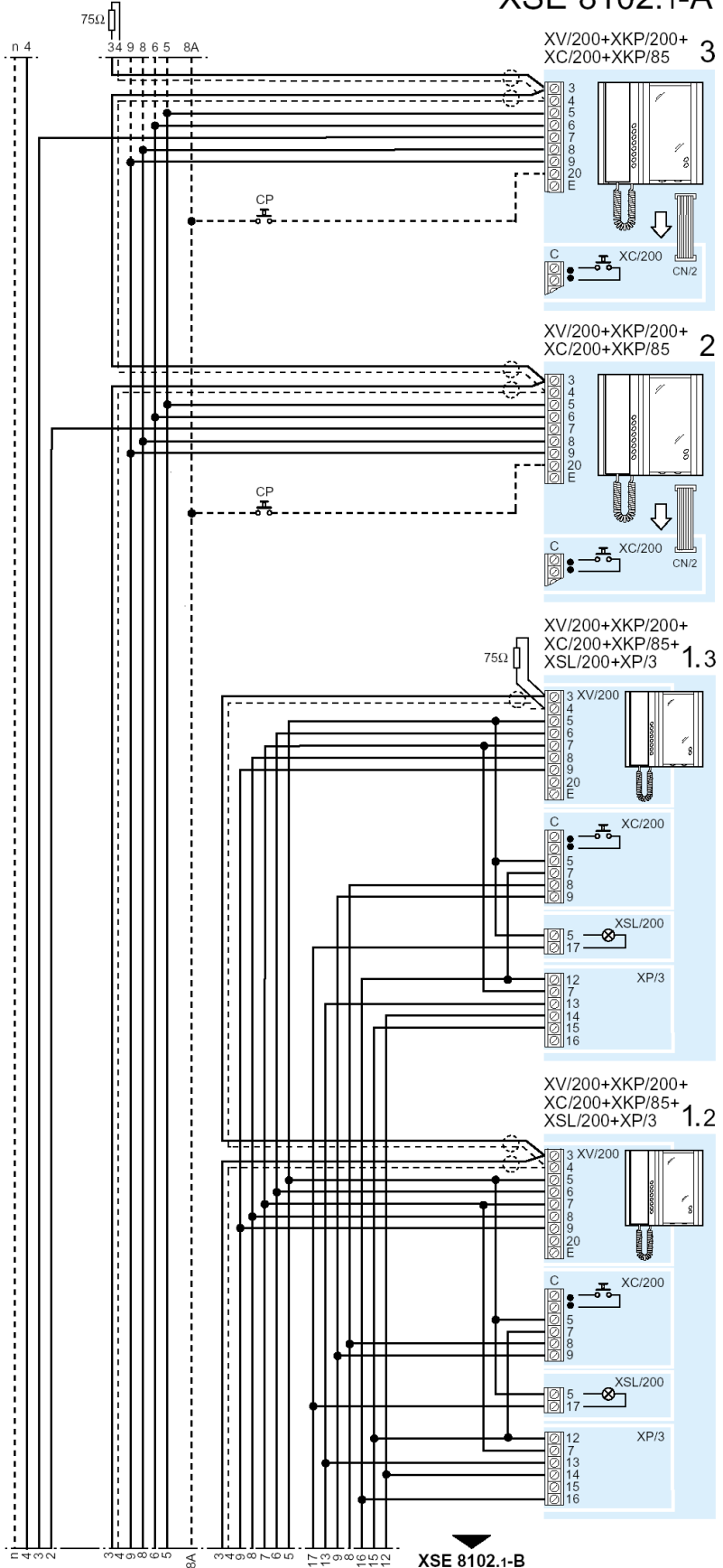
SE 8102.3-B



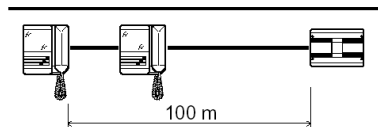
XSE 8102.1

VÍCE-BYTOVÁ INSTALACE SE 3
VIDEOTELEFONY S VNITŘNÍ
KOMUNIKACÍ AKTIVOVANÝMI
JEDNÍM TLAČÍTKEM (S MOŽNOSTÍ
AUTOMATICKÉ AKTIVACE
MONITORŮ) A PANELEM TARGHA

XSE 8102.1-A



AVVERTENZE. Nel derivato videocitofonico intercomunicante non deve essere effettuato il collegamento tra XKP/200 e XC/200 tramite il cavo in dotazione al kit XKP/200. La chiamata dal pianerottolo viene inviata solo ad un derivato intercomunicante. L'autoinserimento attiva solo il video.



A : 1 mm²

B : 0,5 mm²

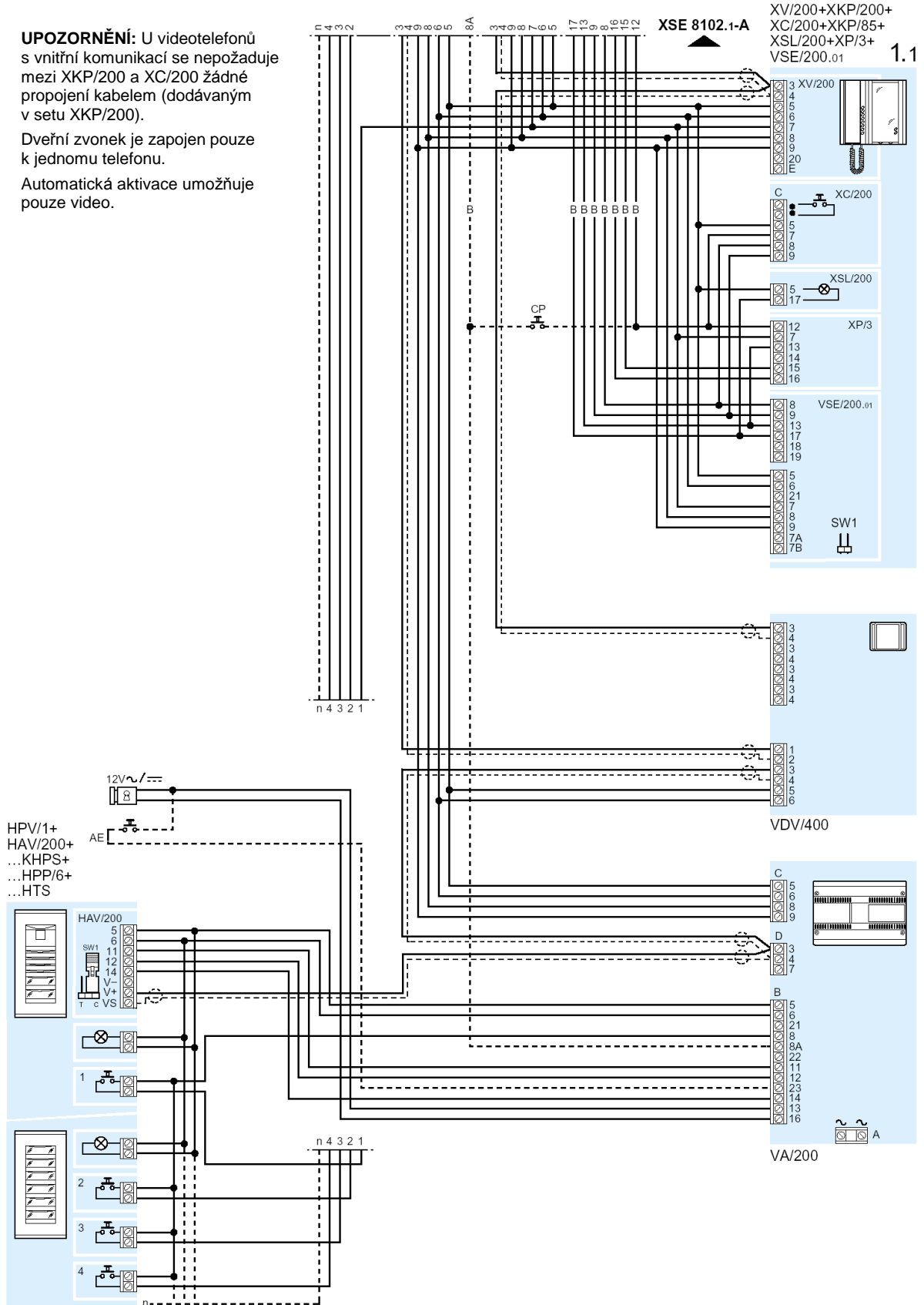
XSE 8102.1-B

XSE 8102.1-B

UPOZORNĚNÍ: U videotelefonů s vnitřní komunikací se nepožaduje mezi XKP/200 a XC/200 žádné propojení kabelem (dodávaným v setu XKP/200).

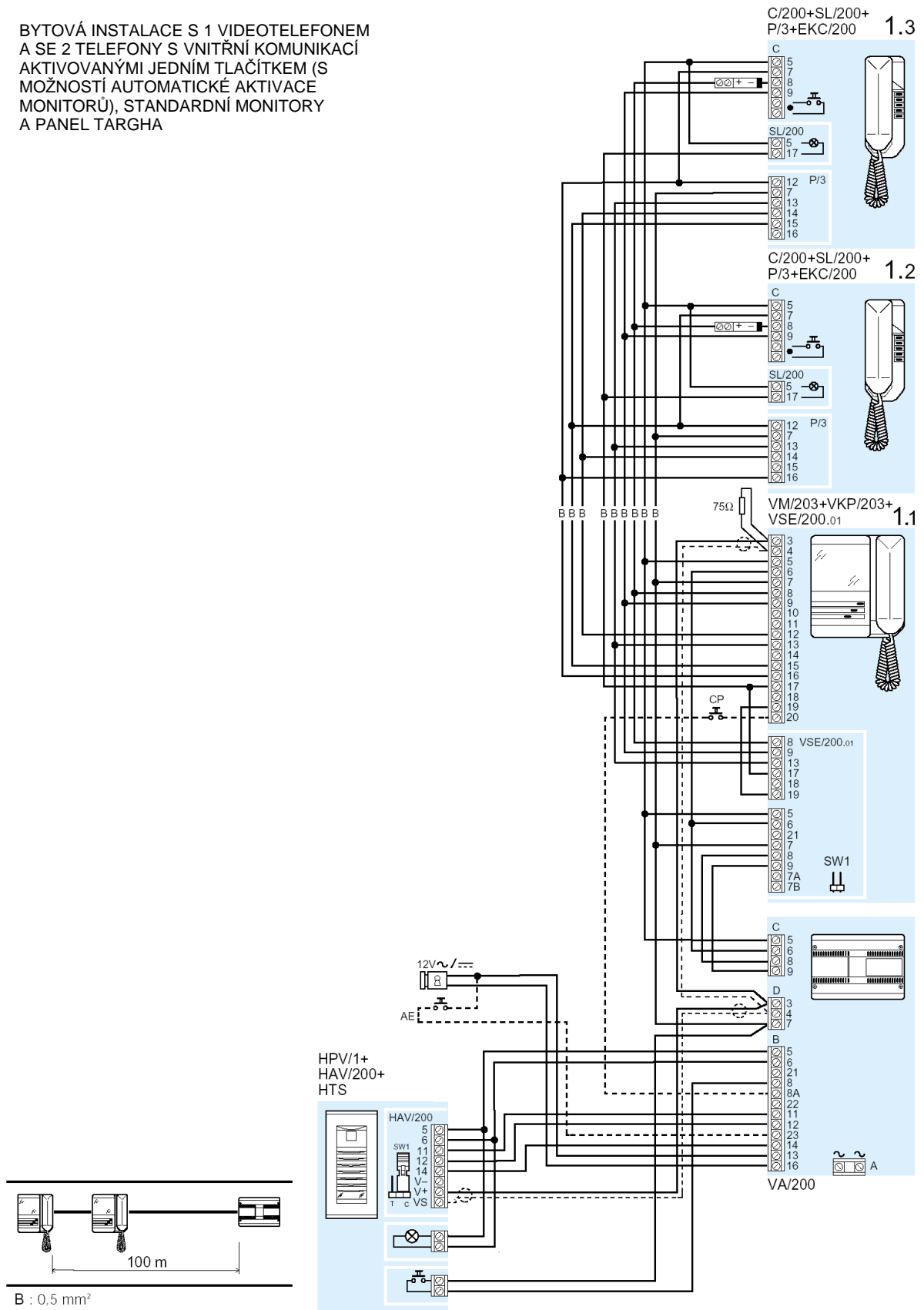
Dveřní zvonek je zapojen pouze k jednomu telefonu.

Automatická aktivace umožňuje pouze video.



SE 8103.3

BYTOVÁ INSTALACE S 1 VIDEOTELEFONEM
A SE 2 TELEFONY S VNITŘNÍ KOMUNIKACÍ
AKTIVOVANÝMI JEDNÍM TLAČÍTKEM (S
MOŽNOSTÍ AUTOMATICKÉ AKTIVACE
MONITORŮ), STANDARDNÍ MONITORY
A PANEL TARGHA

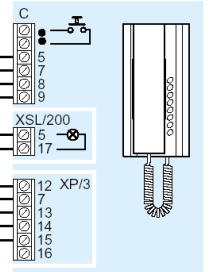


XSE 8103.1

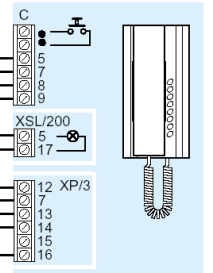
XSE 8103.1-A

BYTOVÁ INSTALACE
S 1 VIDEOTELEFONEM A SE
2 TELEFONY S VNITŘNÍ KOMUNIKACÍ
AKTIVOVANÝMI JEDNÍM TLAČÍTKEM
(S MOŽNOSTÍ AUTOMATICKÉ AKTIVACE
MONITORU) A PANELEM TARGHA

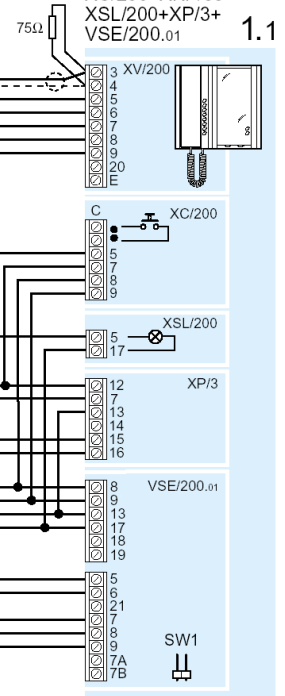
**XC/200+
XSL/200+XP/3 1.3**



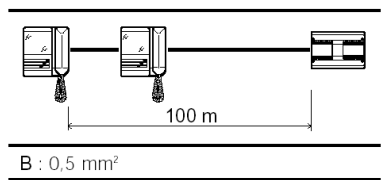
**XC/200+
XSL/200+XP/3 1.2**



**XV/200+XKP/200+
XC/200+XKP/85+
XSL/200+XP/3+
VSE/200.01 1.1**



AVVERTENZE. Nel derivato videocitofonico intercomunicante non deve essere effettuato il collegamento tra XKP/200 e XC/200 tramite il cavo in dotazione al kit XKP/200. La chiamata dal pianerottolo viene inviata solo ad un derivato intercomunicante. L'autoinserimento attiva solo il video.



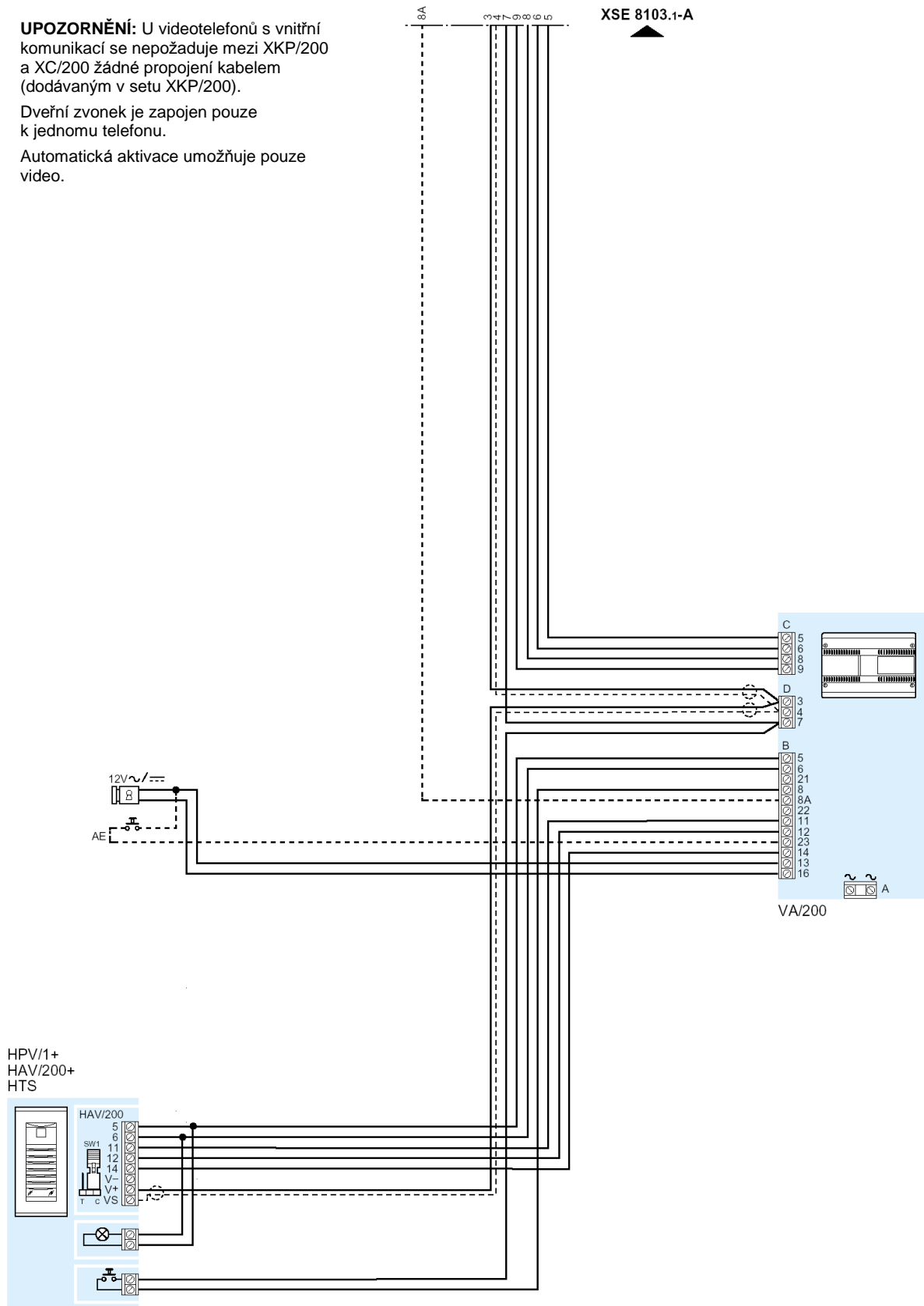
8A
XSE 8103.1-B

XSE 8103.1-B

UPOZORNĚNÍ: U videotelefonů s vnitřní komunikací se nepožaduje mezi XKP/200 a XC/200 žádné propojení kabelem (dodávaným v setu XKP/200).

Dveřní zvonek je zapojen pouze k jednomu telefonu.

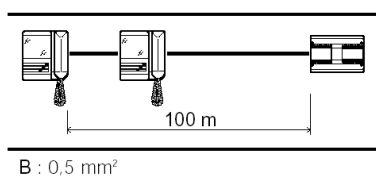
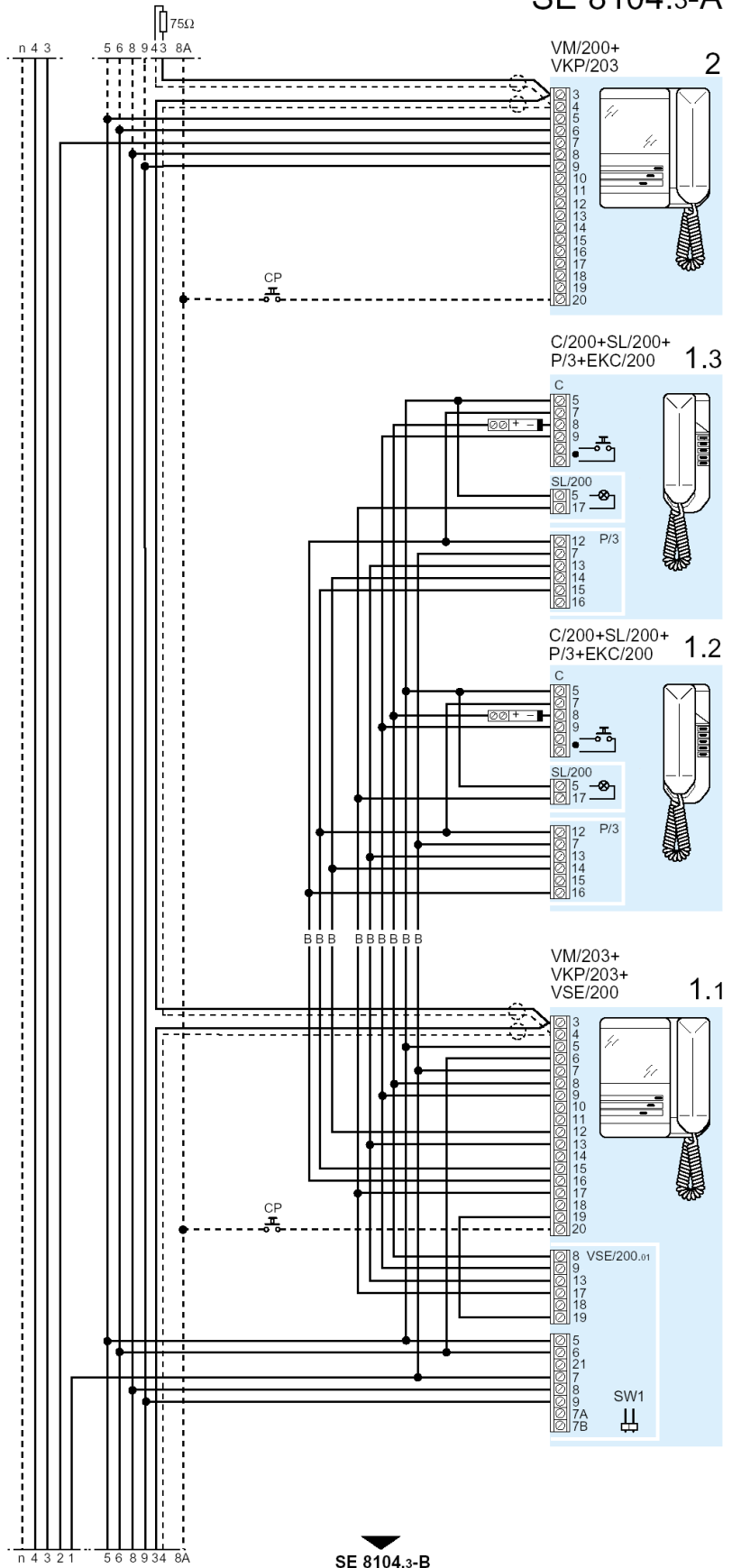
Automatická aktivace umožňuje pouze video.



SE 8104.3

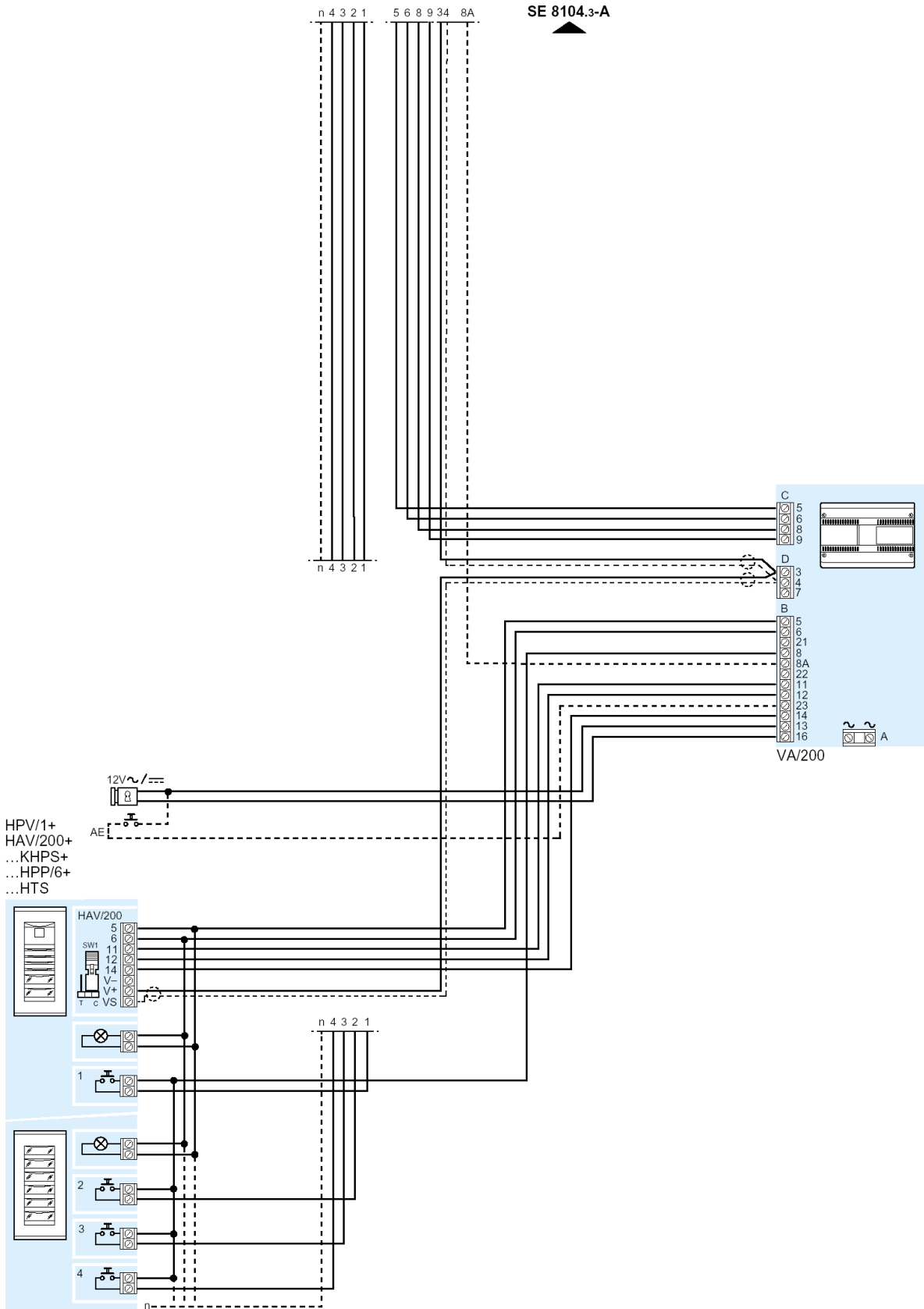
BYTOVÁ INSTALACE S 1
VIDEOTELEFONEM A SE 2
TELEFONY S VNITŘNÍ
KOMUNIKACÍ AKTIVOVANÝMI
JEDNÍM TLAČÍTKEM (S
MOŽNOSTÍ AUTOMATICKÉ
AKTIVACE MONITORŮ),
STANDARDNÍ MONITORY
A PANEL TARGHA

SE 8104.3-A



SE 8104.3-B

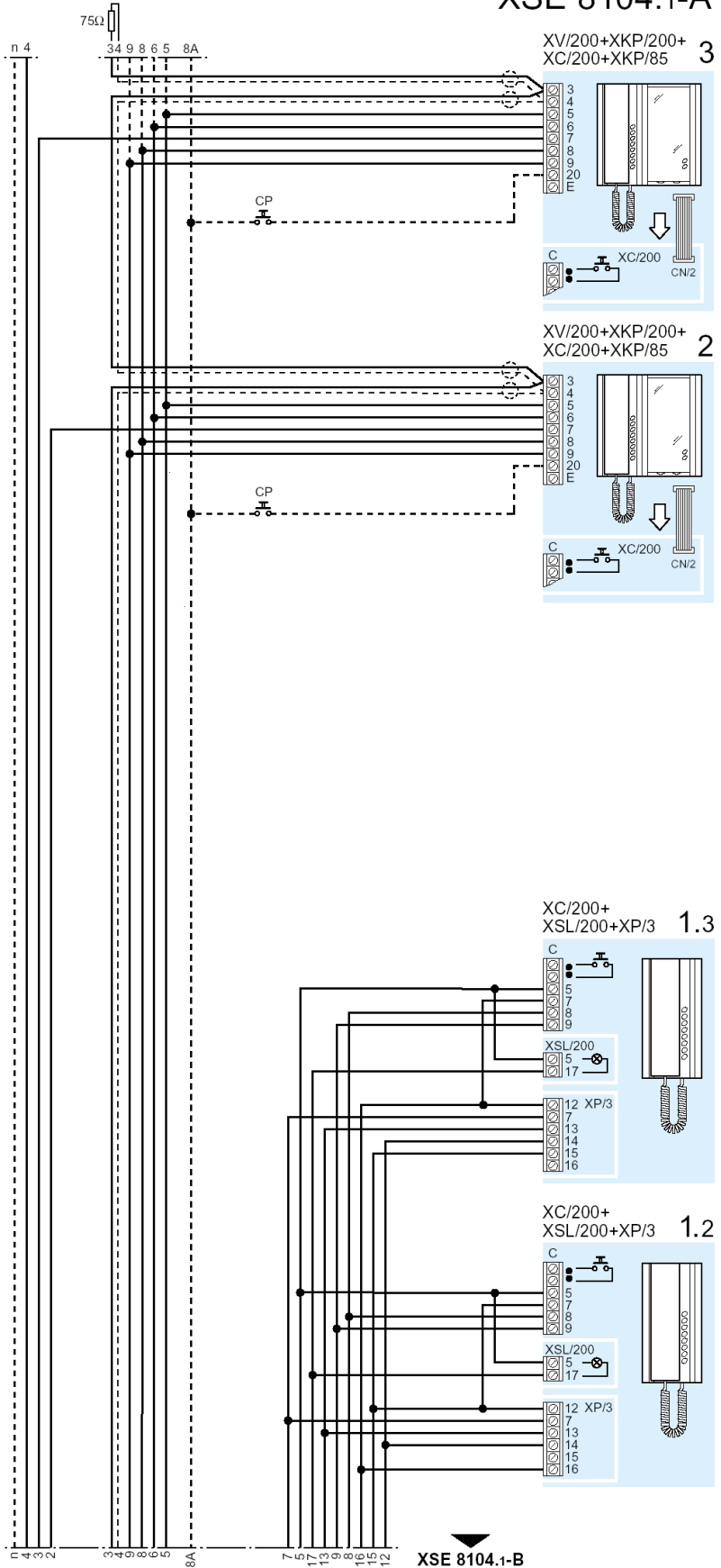
SE 8104.3-B



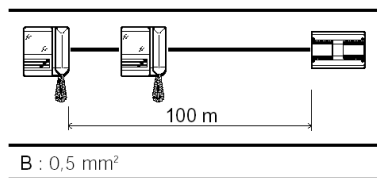
XSE 8104.1

BYTOVÁ INSTALACE
S 1 VIDEOTELEFONEM A SE
2 TELEFONY S VNITŘNÍ
KOMUNIKACÍ AKTIVOVANÝMI
JEDNÍM TLAČÍTKEM
(S MOŽNOSTÍ AUTOMATICKÉ
AKTIVACE MONITORŮ)
A PANELEM TARGHA

XSE 8104.1-A



AVVERTENZE. Nel derivato videocitofonico intercomunicante non deve essere effettuato il collegamento tra XKP/200 e XC/200 tramite il cavo in dotazione al kit XKP/200. La chiamata dal pianerottolo viene inviata solo ad un derivato intercomunicante. L'autoinserimento attiva solo il video.

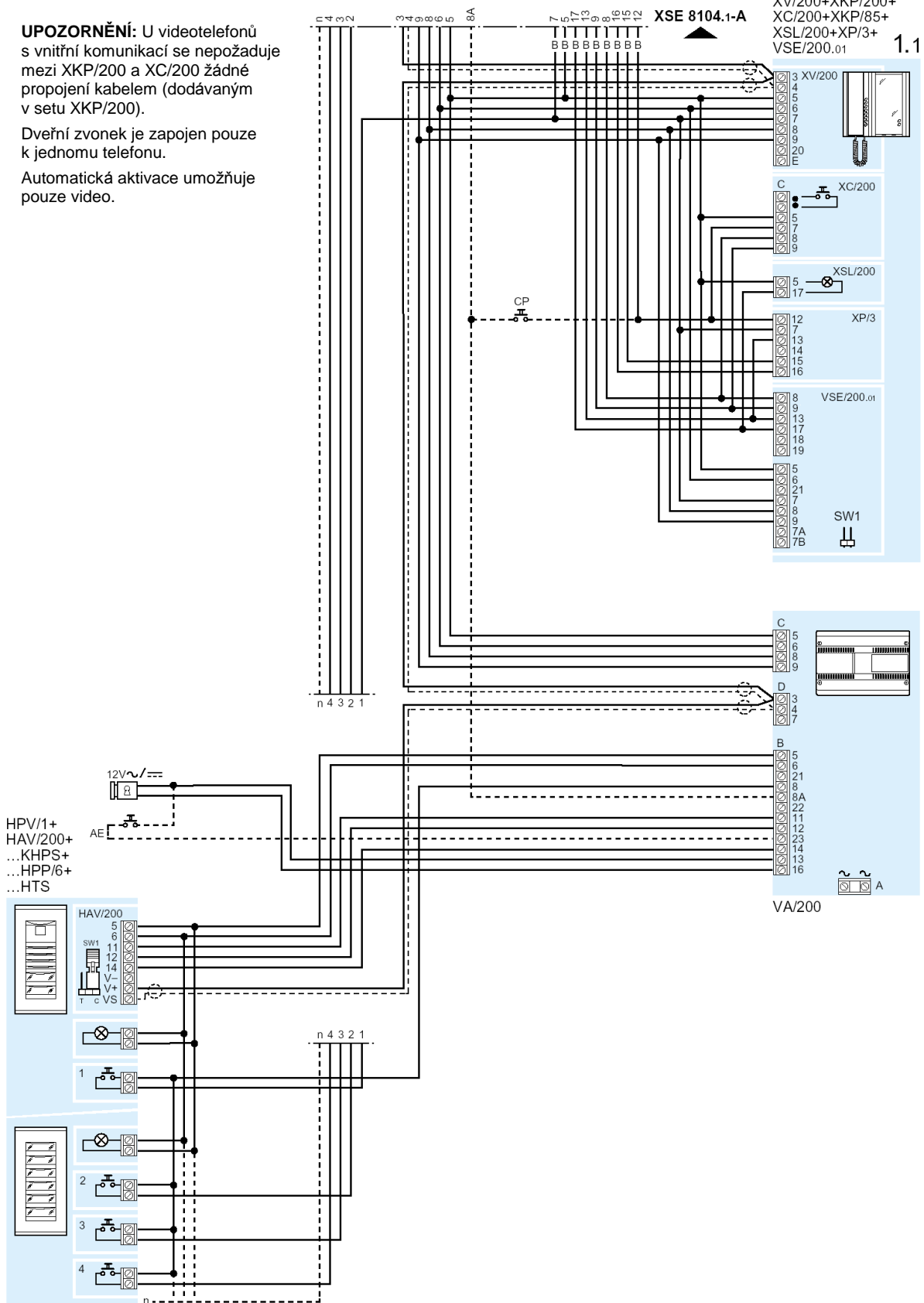


XSE 8104.1-B

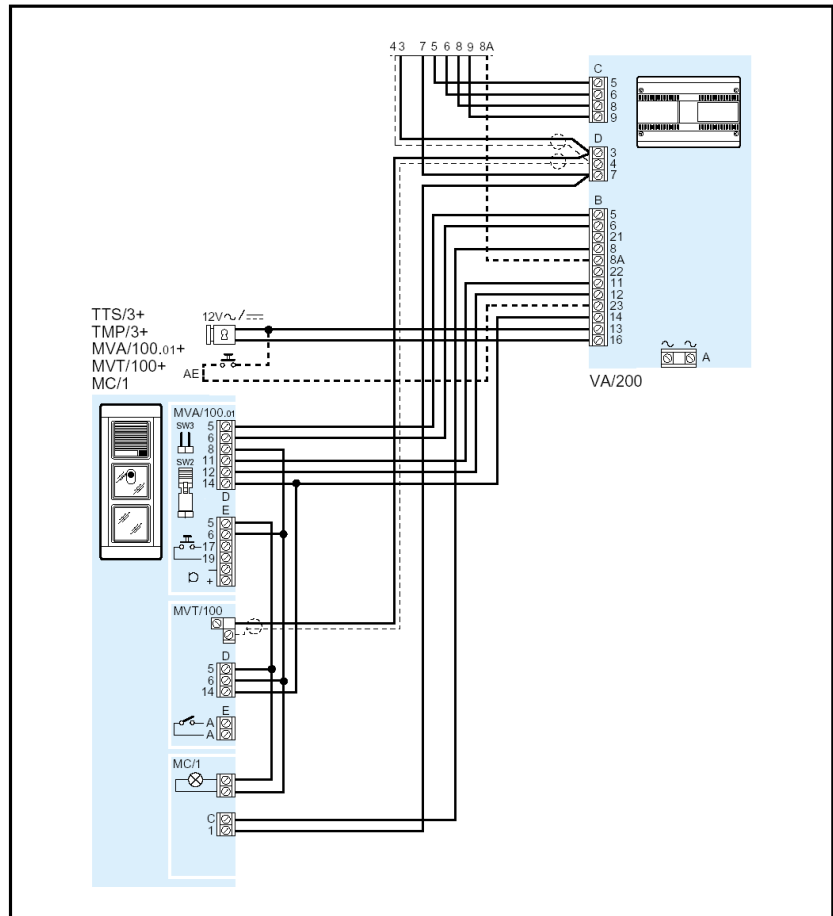
UPOZORNĚNÍ: U videotelefonů s vnitřní komunikací se nepožaduje mezi XKP/200 a XC/200 žádné propojení kabelem (dodávaným v setu XKP/200).

Dveřní zvonek je zapojen pouze k jednomu telefonu.

Automatická aktivace umožňuje pouze video.



SE 8101.2 TM
XSE 8101-B TM
SE 8103.2 TM
XSE 8103-B TM



SE 8102.2-B TM
XSE 8102-B TM
SE 8104.2-B TM
XSE 8104-B TM

