

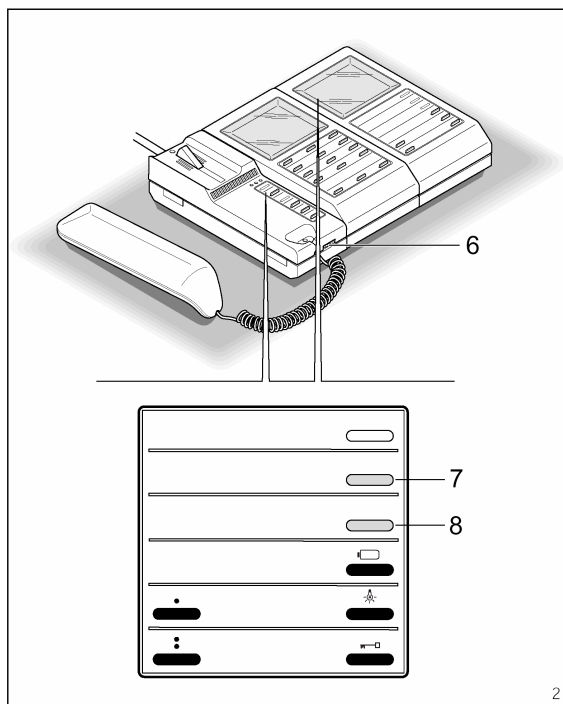
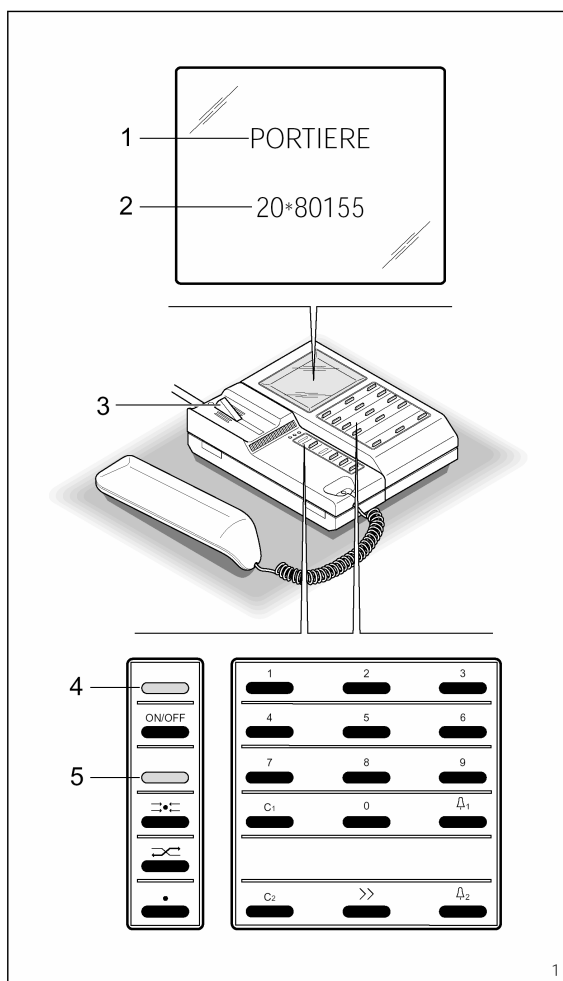
## VPD/100.01 VPDM/100.01

### NÁVOD K OBSLUZE

#### ÚSTŘEDNA PRO RECEPCE S KÓDOVOU VOLBOU VPD/100.01

VPD/100 sestává ze základní jednotky obsahující mikrotelefon a ovládací klávesnici. Jednotka je vybavena 1,7 m dlouhým kabelem se zástrčkou umožňující rychlé připojení.

VPD/100 je vybavena následujícími ovládacími a signalizačními prvky (obr.1):



- 1 Displej 1 - 8mi znakový žlutý alfanumerický displej zobrazující kód účastníka volený vrátným, když je ústředna v módu PŘEPOJOVÁNÍ, zobrazuje kódy zadávané a vysílané ze vstupního panelu.
  - 2 Displej 2 - 8mi znakový červený alfanumerický displej zobrazující kódy účastníků volajících vrátného. První dvě číslíčky vlevo indikují uložený počet volajících čekajících na spojení - max. 20. Hvězdička označuje hovor v pořadí.
  - 3 Vidlice.
  - 4 Zelené okénko signalizující zapnutí ústředny.
  - 5 Žluté okénko signalizující, že VPD je v módu PŘEPOJOVACÍM.
- 0÷9 Klávesy pro volbu kódu účastníka.
- C1 Tlačítko pro vymazání displeje 1.
- C2 Tlačítko pro vymazání displeje 2. Oproti tlačítku C1, které vymazává chybně zadané kódy, toto tlačítko vymazává kódy účastníků, kteří volali vrátného.
- » Tlačítko umožňující postupné prohlížení uložených kódů. Hvězdička indikuje hovor v pořadí. Vrátný může podle vlastního uvážení přeskočit pořadí a vybavit jakýkoliv jiný hovor.
- 📞1 Vyzváněcí tlačítko 1. Toto tlačítko vysílá kód zobrazený na displeji 1, není-li zobrazen žádný kód, žádný kód se nevysílá.
- 📞2 Vyzváněcí tlačítko 2. Toto tlačítko vysílá kód zobrazený na displeji 2.
- ON/OFF Hlavní vypínač.
- ☎ Tlačítko PŘEPOJOVACÍHO módu - pokud je aktivováno, všechny hovory uskutečněné ze vstupního panelu směřované na jednotlivé účastníky se realizují přes ústřednu.
- 🔄 Tlačítko pro přepojování hovorů.
- Tlačítko pro pomocné funkce (Aux).

## ÚSTŘEDNA PRO RECEPCE S KÓDOVOU VOLBOU VPDM/100.01

VPDM/100 je verze kódové ústředny s vestavěným 4" plochým monitorem. Jednotka je vybavena dvěma 1,7 m dlouhými kabely se zástrčkami umožňujícími rychlé připojení ústředny.

Kromě všech funkcí VPD/100, je vybavena navíc následujícími ovládacími a signalizačními prvky (obr.2):

6 Otočný knoflík pro nastavení jasu obrazovky.

7 Zelená LED pro indikaci externí funkce.

8 Žlutá LED pro indikaci externí funkce.



Tlačítko pro aktivaci monitoru a manuální přepínání přidavných kamer. Tato funkce je možná pouze v PŘEPÍNAČÍM módu ústředny nebo, je-li vyzváněno ze vstupního panelu.



Tlačítko pro ovládání osvětlení. Tato funkce je možná pouze v PŘEPÍNAČÍM módu ústředny nebo, je-li vyzváněno ze vstupního panelu.



Tlačítko pro ovládání dveřního otvírače. Tato funkce je možná pouze v PŘEPÍNAČÍM módu ústředny nebo, je-li vyzváněno ze vstupního panelu.

- Tlačítko pro pomocné funkce (Aux1).

- Tlačítko pro pomocné funkce (Aux2).

### UŽIVATELSKÉ INSTRUKCE

Pro zapnutí ústředny stiskněte tlačítko ON/OFF, rozsvítí se zelené okénko a ústředna je připravena k provozu. Existují 2 provozní módy - PŘÍMÝ a PŘEPOJOVACÍ.

#### Signalizace provozních módů (systém 100)

Provozní mód ústředny je signalizován na všech BPT monitorech systému 100 - kromě VM/110 - pomocí zelené a žluté LED.

Žádná LED nesvítí: ústředna je vypnuta.

Zelená LED svítí: ústředna je zapnutá a připravená přijmout hovor.

Žlutá LED svítí: ústředna je obsazena.

Pokud se výše uvedená signalizace nepožaduje, příslušné vodiče pro tyto účely uvedené ve schématu nejsou nutné a mohou být vypuštěny.

#### PŘÍMÝ mód

Volající mohou hovořit ze vstupního panelu přímo s jednotlivými účastníky.

Je-li vstupní panel vybaven tlačítkem na vrátného, mohou komunikovat i s ním. Hovory ze vstupního panelu jsou signalizovány akusticky a navíc, pokud je monitor zapnut, se na displeji 1 objeví nápis PORTER (vrátný).

Pro uskutečnění hovoru je nezbytné zdvihnout mikrotelefon z vidlice, po zavěšení se ústředna přepne automaticky opět do PŘÍMÉHO módu. Vrátný, zatímco komunikuje se vstupním panelem, může kontaktovat zvoleného účastníka zadáním příslušného kódu a stisknutím tlačítka  $\Delta_1$ .

Vrátný si může přepnout audio linku vstupního panelu zpět jednoduše stisknutím vidlice, č.3 obr.1, nebo přepojit hovor stisknutím tlačítka  $\Delta_2$ . V tomto případě displej 1 zobrazuje ENGAGED (obsazeno).

#### PŘEPOJOVACÍ mód

Stiskněte tlačítko  $\Delta_2$  a na ústředně se rozsvítí žluté plastové okénko (č.5 obr.1). V PŘEPOJOVACÍM módu jsou všechny hovory uskutečněné ze vstupního panelu směrovány na ústřednu. Účastnický kód je zobrazen na displeji 1, monitor je zapnutý a je aktivováno elektronické vyzvánění. K uskutečnění hovoru je nutno zdvihnout mikrotelefon ústředny.

Vrátný, zatímco komunikuje se vstupním panelem, může kontaktovat zvoleného účastníka stisknutím tlačítka  $\Delta_1$ .

Přirozeně audio-linka vstupního panelu zůstává v přidruženém stavu a účastník vidí návštěvníka na svém monitoru. Konverzace mezi vrátným a účastníkem je důvěrná a není jí ve vstupním panelu slyšet. Vrátný si může přepnout audio-linku vstupního panelu zpět jednoduše stisknutím vidlice, č.3 obr.1, nebo přepojit hovor stisknutím tlačítka  $\Delta_2$  na ústředně (v tomto případě displej 1 zobrazuje ENGAGED) a položit mikrotelefon. Časový interval propojení mezi vstupním panelem a účastníkem může být nastaven v rozmezí min. 30 až 90 s.

Po zavěšení účastníka nebo po uplynutí nastaveného časového intervalu se ústředna vrátí automaticky do PŘEPOJOVACÍHO módu a slovo ENGAGED na vstupním panelu zhasne.

Hovor uskutečňovaný ze vstupního panelu, zatímco vrátný je zaneprázdněn konverzací s jiným účastníkem, aktivuje monitor a požadovaný kód je zobrazen displejem 1. Vrátný se může přepojit na vstupní panel pouhým stisknutím vidlice.

#### HOVOR MEZI ÚSTŘEDNOU A ÚČASTNÍKY

Pro volání některého účastníka z ústředny zdvihněte mikrotelefon, zadejte příslušný kód a stiskněte tlačítko  $\Delta_1$ .

K obsluhování žádosti o komunikaci musí vrátný stisknout tlačítko  $\Delta_2$ . Ve více-blokové instalaci se může stát, že hovor je adresován do obsazeného bloku. V tomto případě se na displeji 1 zobrazí ENGAGED a kód zůstane v paměti.

Aby mohl účastník rozeznat, zda hovor přichází ze vstupního panelu nebo z ústředny, je vyzváněcí tón z ústředny odlišný.

Pokud se mikrotelefon zavěsí, kód na displeji se vymaže.

Pokud probíhá konverzace, na vstupní panely je vyslán signál obsazeno.

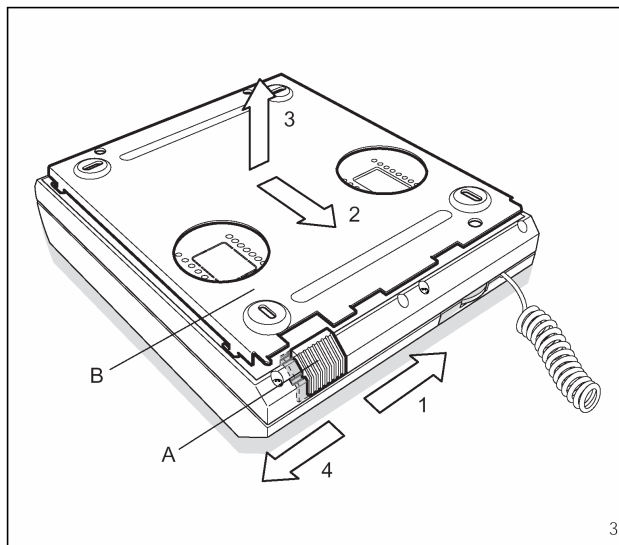
Jestliže je přijato několik žádostí o komunikaci od monitorů, ústředna je uloží do paměti a jejich počet je zobrazen na displeji 2.

Hvězdičkou označený hovor je v pořadí.

Vrátný může stisknutím tlačítka  $\Delta_3$  podle vlastního uvážení přeskocit pořadí a vybavit jiný hovor mimo pořadí. Vrátný může vymazat kód uložený v paměti stisknutím tlačítka C2.

Úroveň hlasitosti vyzvánění ústředny může být nastavena potenciometrem přístupným otvorem ve spodním krytu ústředny.

Je-li instalována kamera na stanovišti vrátného, vidí při vzájemné komunikaci účastník vrátného.



FUNKCE		DIP- SWITCHES							
		1	2	3	4	5	6	7	8
POTVRZENÍ KÓDU ÚSTŘEDNOU	4 8		•						
IDETIFIKACE KÓDU NA ÚSTŘ.	PORTER BLOK+156			•					
VYZVÁNĚNÍ	BLOKOVÉ PROGRESIVNÍ				•				
DOBA VYZVÁNĚNÍ	1 sec					•	•		
	2 sec					•	°		
	4 sec					°	•		
	8 sec					°	°		
JAZYK	ANGLIČTINA							•	•
	ITALŠTINA							•	°
	NĚMČINA							°	•
	FRANCOUZŠTINA							°	°
		• = ON   ° = OFF							

## PROGRAMOVACÍ FUNKCE

Ústředna je vybavena 8mi DIP přepínači pro programování funkcí, které vyžaduje vstupní videosystém.

DIP přepínače jsou dostupné na spodní straně krytu. Pro přístup k přepínačům, odstraňte ocelovou základnu B, jak ukazuje obr.3 (poz.1, 2 a 3). Po naprogramování funkcí namontujte základnu zpět a zajistěte aretací A (poz.4).

### Potvrzení kódu

Ústředna je chráněna proti možnému chybnému přečtení kódu. Před potvrzením kódu, je tento přečten nejméně 4x (DIP přep. 2 v pozici ON), nebo 8x (DIP přepínač 2 v pozici OFF).

### Identifikace vyzvánějího vstupního panelu.

Ve videosystémech s pouze jedním vstupním panelem, vyzvánění adresované vrátnému je identifikováno na displeji 1 nápisem PORTER - DIP přepínač 3 v poloze ON, tab.1.

Ve videosystémech s více vstupními panely je ten, ze kterého je vyzváněno identifikován na displeji 1 max. dvěma přiřazenými číslicemi následujícími číslo 156 - DIP přep.3 v poloze OFF, tab.1.

### Více-blokový vyzváněcí mód (DIP přep. 4 v poloze ON)

Kód (max. 5 číslic) je tvořen kódem bloku (0+80) a kódem přijímače (0+155). Kódy od 157 do 161 jsou vyhrazeny pro uživatelské funkce. Kódy od 162 do 242 mohou být použity pro speciální funkce.

## POPLACHOVÉ FUNKCE

Ústředna je vybavena dvěma pohotovostními linkami nebo poplachovými signalizacemi. Pokud je monitor vybaven poplachovou signalizací a poplachová linka je aktivována, zobrazí se na ústředně kód monitoru a na displeji 1 se objeví PANIC nebo ALARM. Navíc poplachový kód generuje akustický signál rozdílný od normálního volání. Poplachový kód má prioritu oproti ostatním, které mohou být uloženy v paměti.

Druh naléhavosti je indikován na displeji 1 nápisem ALARM nebo PANIC.

Stav poplachu může být vynulován pouze uskutečněním hovoru a stisknutím tlačítka 1.

### Progresivní vyzváněcí mód (DIP přep.4 v poloze OFF)

Přípustné kódy jsou 0+12636. Kódy vyhrazené uživatelským funkcím jsou 78000+78161, 79000+79161, 8000+80161. Kódy od 12636 do 19682 jsou určené pro speciální funkce.

### Trvání vyzváněcího tónu

Trvání doby vyzvánění monitorů může být nastaveno pomocí DIP přep. 5 a 6, tab.1 Ústředna je dodávána s nastavením 1 sec. (DIP přep.5,6 v poloze ON).

### Jazyk

Ústředna může být programována DIP přepínačem 7 a 8 do následujících jazyků: italsština, angličtina, němčina, francouzština, viz tab.1.

## TECHNICKÉ PARAMETRY

### Sluchátkový modul

- Jedna pomalá pojistka T 630 mA
- Potenciometr k nastavení hlasitosti vyzvánění
- Napájecí napětí: 15÷17,5 VDC, 300 mA
- Aux: spínací kontakt 24 VDC, 50 mA max.; při aktivování připojen na 0V
- Rozsah pracovních teplot: 0°C ÷ +35°C
- Rozměry: 195x230x75 mm

### Monitorový modul

- Obrazovka: 4" (10 cm)
- Napájecí napětí: 12 VDC±1V, 380 mA
- Horizontální rozlišení: 450 řádků
- Frekvence: H=15 625 Hz, V=50 Hz
- Videosignál vstup: 1 Vpp na 75 Ω
- Nastavení jasu
- Aux1 a Aux2: spínací kontakty 24 VDC, 50 mA max.; při aktivování připojeny na 0V
- Rozsah pracovních teplot: 0°C ÷ +35°C
- Rozměry: 115 x 230 x 75 mm

### Vypínání monitoru (systém 100)

VPDM/100 monitor je obvykle vypínán stisknutím tlačítka pro dveřní otvírač.

Pro vypínání monitoru systémovým časovačem (30÷90s) je nutno odstranit propojku přístupnou ze spodního víka.

## Popis jednotlivých svorek VPM/243

1	
2	
3	
4	
5	zem
6	ústředna zapnuta
7	vyzvánění ze vstupního panelu
8	audio do ústředny
9	audio z ústředny
10	obsazeno do ústředny
11	spol. vodič vyzvánění do ústředny
12	vyzvánění od přijímače
13	mikrotelefon
14	přepínání 1
15	přepínání 2
16	výstup pro přídavný zvonek
17	poplachový vstup 1 (PANIC)
18	poplachový vstup 2 (ALARM)
19	poplachový výstup
20	monitor zapnut (max.50 mA)
21	Aux (max. 24 VDC, 50 mA)
22	vyzvánění do přijímače
0	15÷17,5 VDC
+15	napájení monitoru
+5	soukromí

## Popis jednotlivých svorek VPM/120

1	videosignál
2	stínění videosignálu
3	videosignál
4	stínění videosignálu
5	
6	
7	
8	
9	
10	
11	Aux1 (max.24 VDC, 50 mA)
12	Aux2 (max.24 VDC, 50 mA)
13	zelená LED
14	žlutá LED