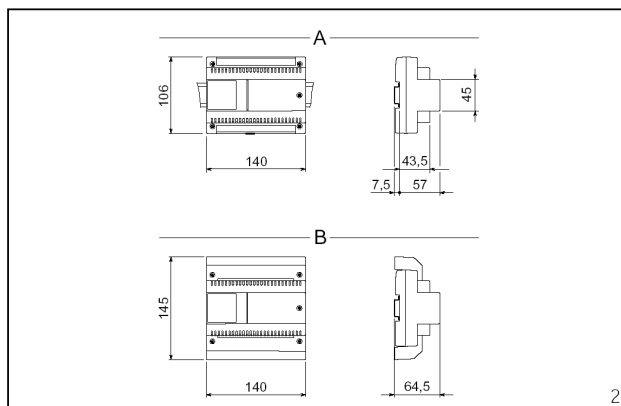
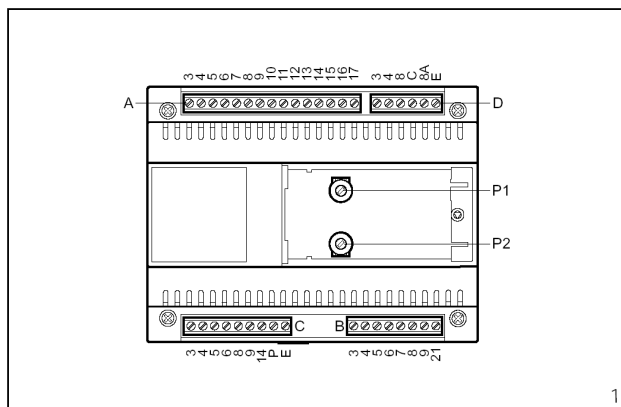


SP/200

MONTÁŽNÍ INSTRUKCE



SP/200 SELEKTOR PRO ÚSTŘEDNU

Používá se v audio a video systémech 200 s ústřednou typu PA.

Popis jednotlivých svorek, obr.1

Svorkovnice A (do ústředny)

- 3 videesignál
- 4 videesignál stínění
- 5 - napájecí napětí 17,5V DC
- 6 + napájecí napětí 17,5V DC
- 7 vyzvánění na ústřednu
- 8 audio na ústřednu
- 9 audio z ústředny
- 10 signál obsazení vchodu
- 11 společný signál vyzvánění od ústředny
- 12 PŘEPOJOVACÍ mód
- 13 přepojení 1
- 14 reléově ovládané vyzvánění od ústředny
- 15 společný signál vyzvánění od vstupního panelu
- 16 společný signál vyzvánění 1
- 17 aktivace ovládní audio

Svorkovnice B (do VA/200)

- 3 videesignál
- 4 videesignál stínění
- 5 - napájecí napětí 17,5V DC
- 6 + napájecí napětí 17,5V DC
- 7 vyzvánění na ústřednu
- 8 audio ze vstupního panelu
- 9 audio do vstupního panelu
- 21 +12VDC napájecí napětí

Svorkovnice C (k telefonům)

- 3 videesignál
- 4 videesignál stínění
- 5 - napájecí napětí 17,5V DC
- 6 + napájecí napětí 17,5V DC
- 8 audio k telefonům
- 9 audio od telefonů
- 14 uvolnění vstupního panelu
- P společný vodič vyzvánění ústředny
- E obsazeno

Svorkovnice D (služby)

- 3 videesignál
- 4 videesignál stínění ⁽¹⁾
- 8 společný vodič vyzvánění 1
- C společný vodič vyzvánění ke vstupnímu panelu
- 8A společný vodič vyzvánění 2
- E obsazeno

⁽¹⁾ Kamera ústředny.

Selektor je vybaven 2 potenciometry pro regulaci audio, obr.1:

- P1 regulace audio do telefonu
- P2 regulace audio do ústředny

Technické parametry

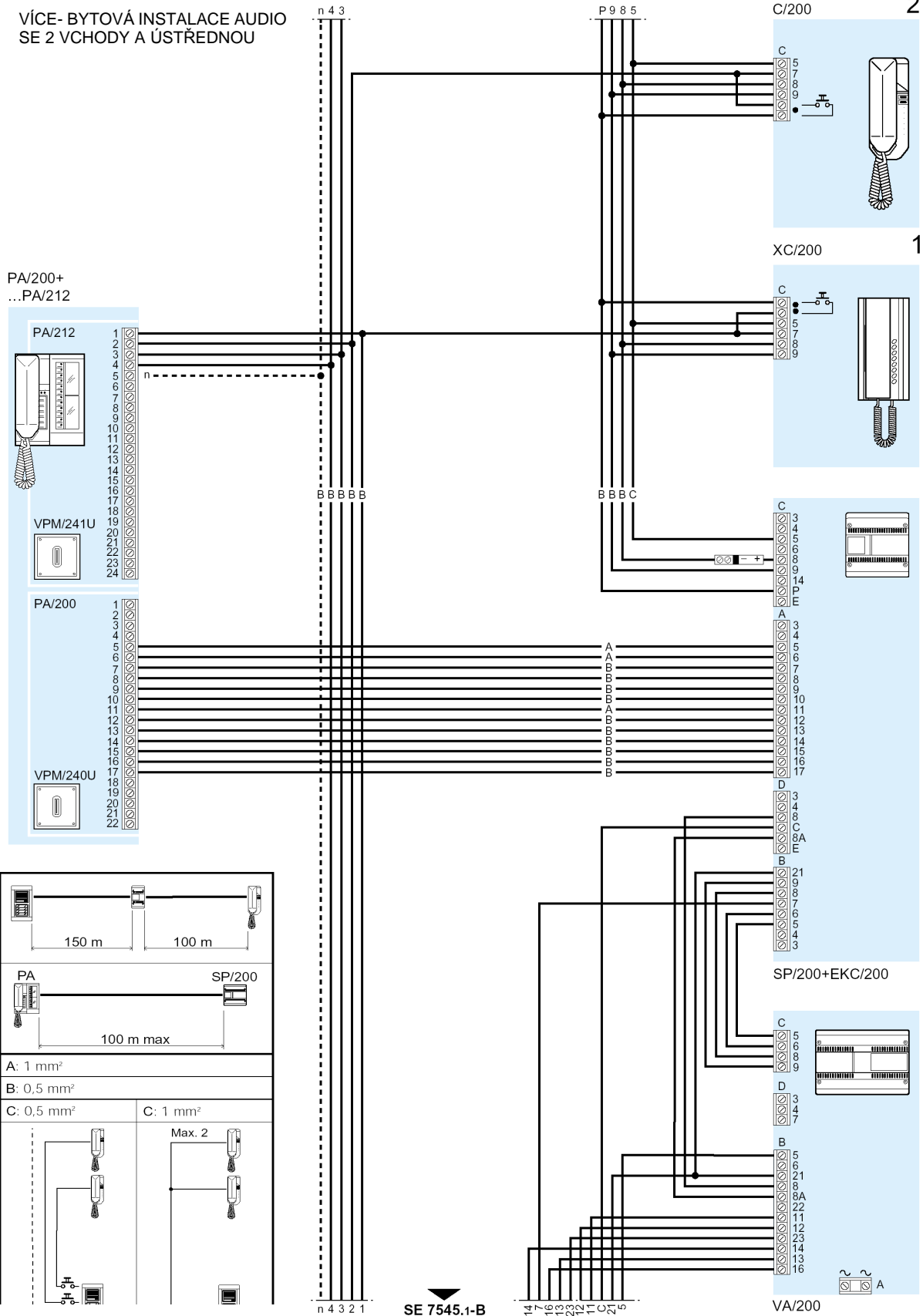
- Napájecí napětí: 12VDC
- Proudový odběr: 100 mA max.
- Rozsah pracovních teplot: 0 +35°C
- Rozměry: 8 DIN moduly, obr.2

Tato jednotka může být instalována bez krytů svorkovnic v krabicích vybavených DIN lištou (EN50022), rozměry na obr.2A.

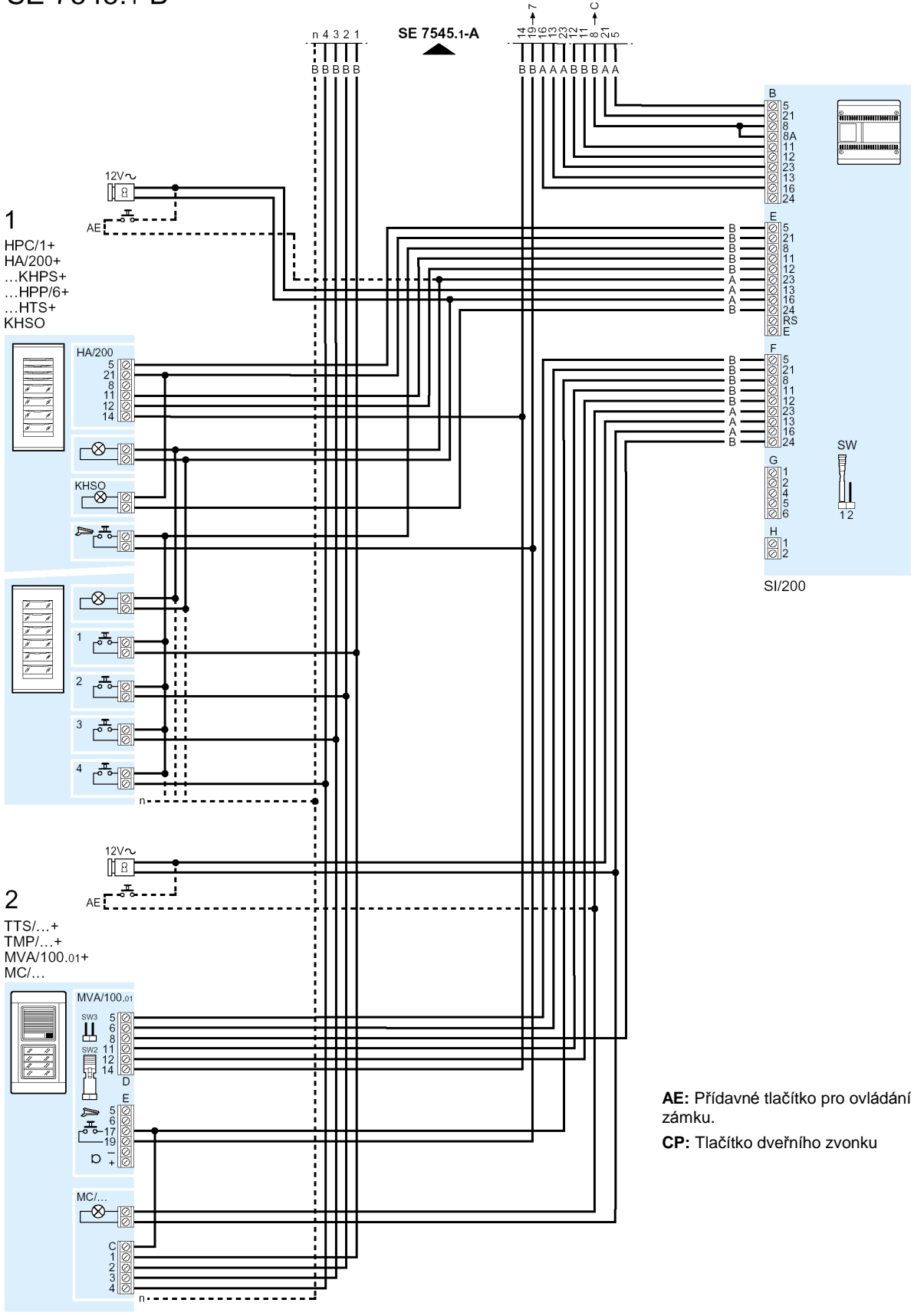
Rovněž může být montován na zeď s použitím dodávané DIN lišty, avšak s použitím krytů svorkovnic, obr.2B.

SE 7545.1-A

VÍCE- BYTOVÁ INSTALACE AUDIO
SE 2 VCHODY A ÚSTŘEDNOU



SE 7545.1-B



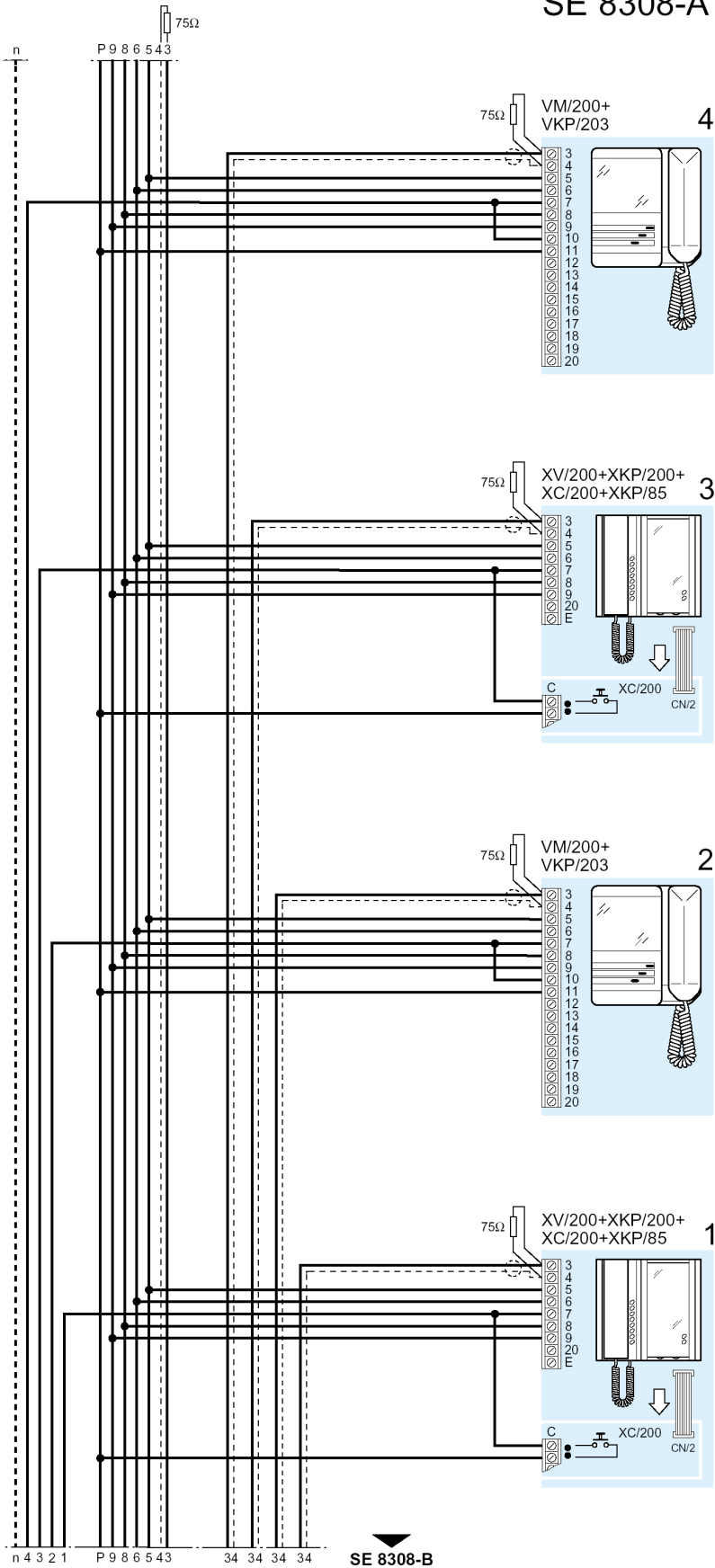
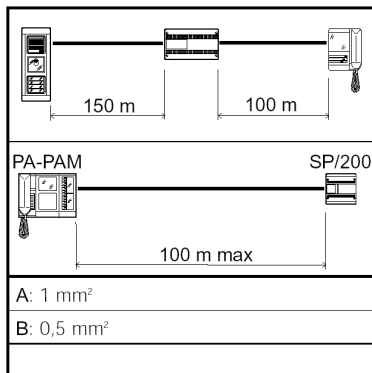
AE: Příkladné tlačítko pro ovládání zámku.
CP: Tlačítko dveřního zvonku

SE 8308

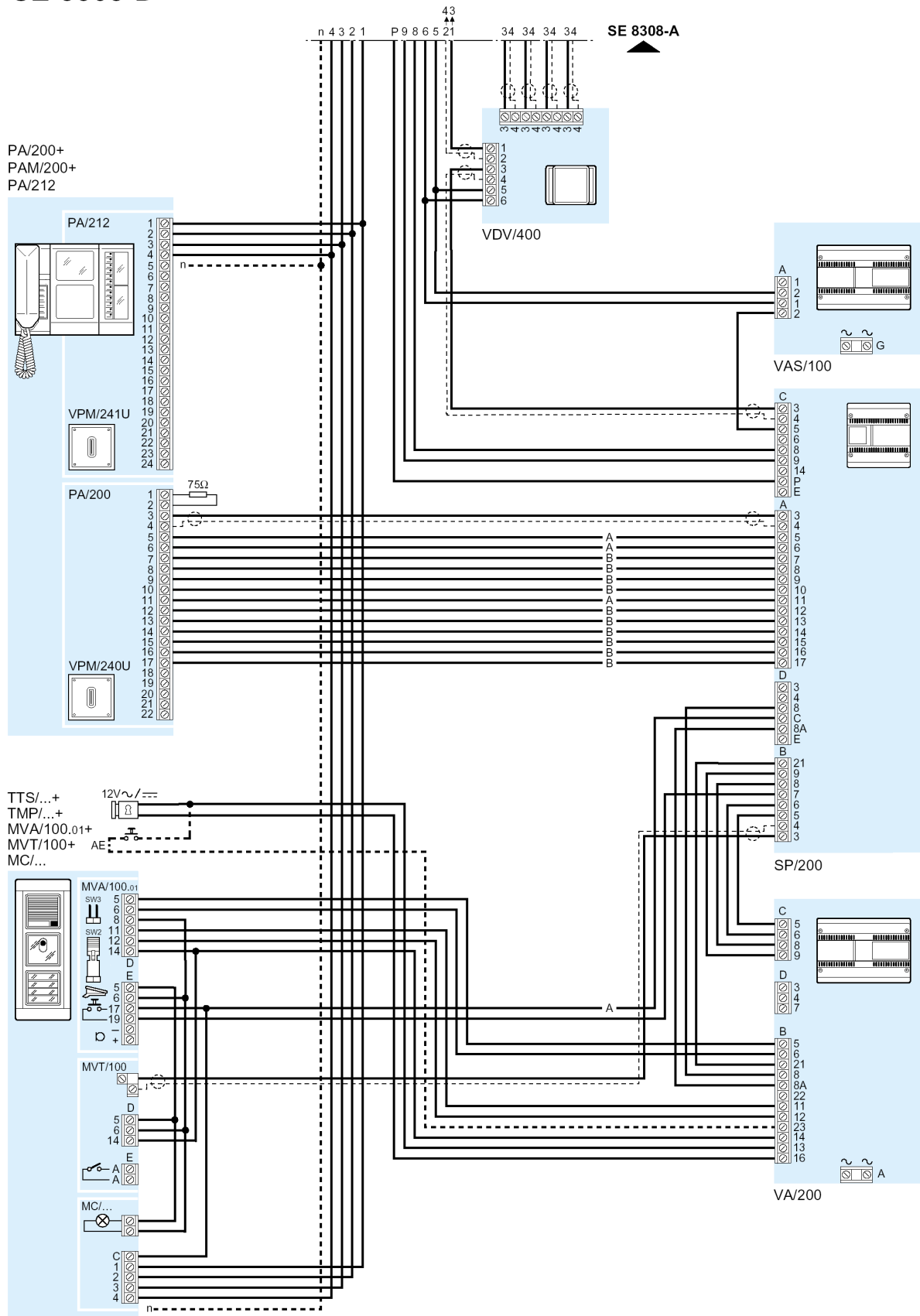
VÍCE- BYTOVÁ INSTALACE
S PANELEM TM A ÚSTŘEDNOU

SE 8308-A

AE: Přídavné tlačítko pro
ovládání zámku.
CP: Tlačítko dveřního zvonku



SE 8308-B



SE 8308.1

IMPIANTO VIDEOCITOFONICO PLURI-FAMILIARE CON POSTO ESTERNO SERIE TARGHA E CENTRALINO DI PORTINERIA

MULTI-FLAT VIDEO ENTRY INSTALLATION WITH ENTRY PANEL TARGHA SERIES AND PORTER SWITCHBOARD

VIDEO-SPRECHANLAGE FÜR MEHRFAMILIENHAUSER MIT AUBENSTATION DER SERIE TARGHA UND PFÖRTNER-ZENTRALE

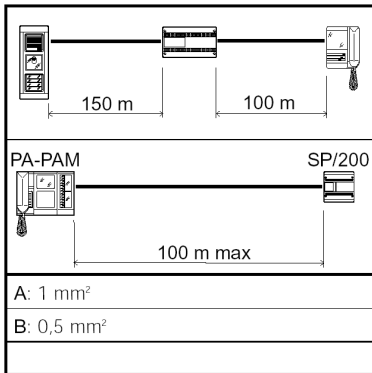
INSTALLATION PORTIER VIDEO POUR IMMEUBLE AVEC POSTE EXTERIEUR SERIE TARGHA ET CENTRALE DE CONCIERGERIE

EQUIPO DE VIDEOPORTERO MULTIFAMILIAR DE LLAMADA CON PLACA EXTERIOR SERIE TARGHA Y CENTRALITA DE CONSERJERIA

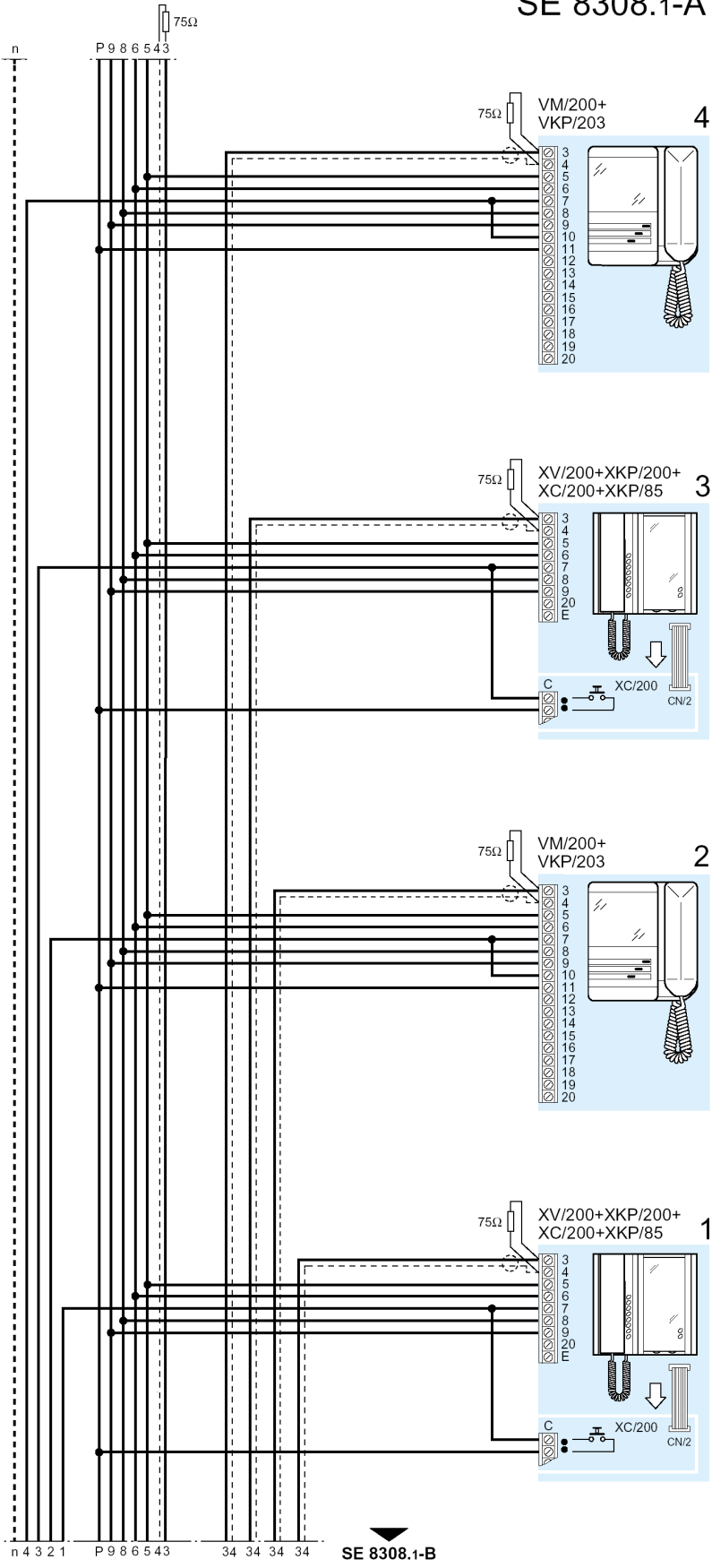
INSTALAÇÃO VIDEOPORTEIRO PLURI-FAMILIAR COM BOTONEIRA SERIE TARGHA E CENTRAL DE PORTARIA

AE: Přídavné tlačítko pro ovládání zámku.

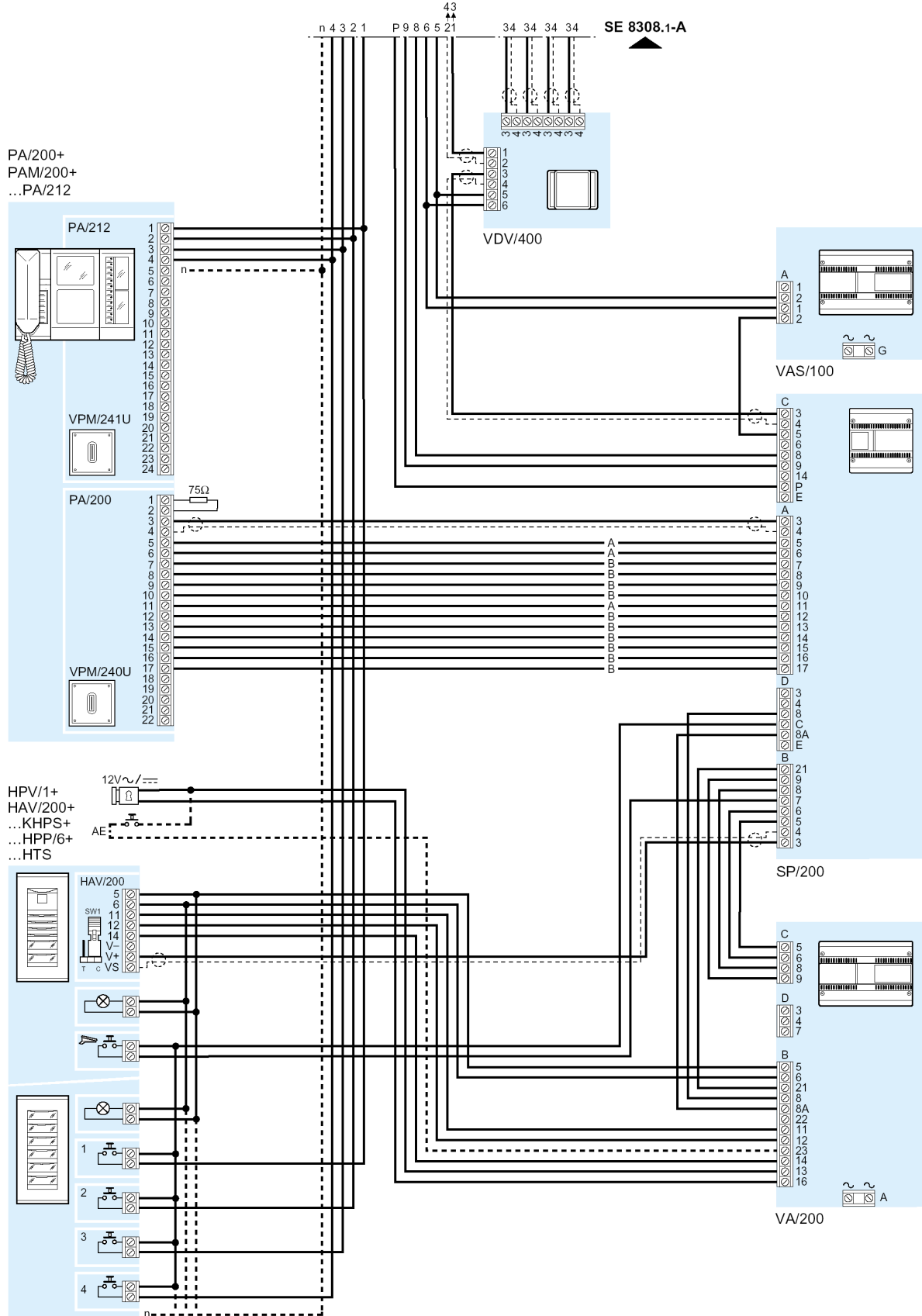
CP: Tlačítko dveřního zvonku



SE 8308.1-A



SE 8308.1-B

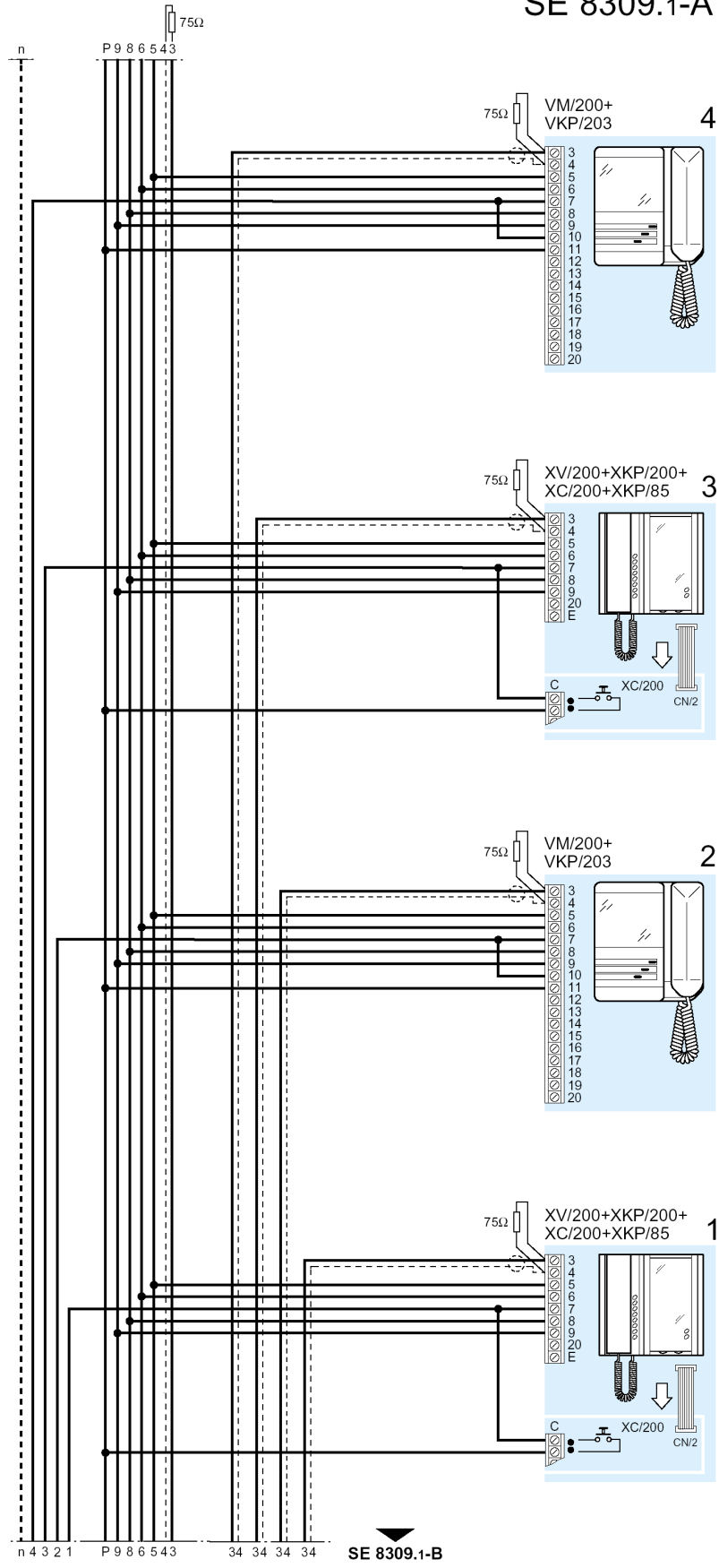
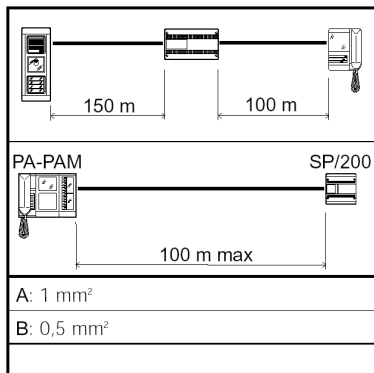


SE 8309.1

VÍCE- BYTOVÁ INSTALACE VIDEO
SE 2 VCHODY A ÚSTŘEDNOU

SE 8309.1-A

AE: Přídavné tlačítko pro ovládání zámku.
CP: Tlačítko dveřního zvonku



SE 8309.1-C

