

1

## SL/200

### MONTÁŽNÍ INSTRUKCE

#### SL/200 SIGNALIZAČNÍ LED

Je určena pro instalaci do telefonů C/200 (zabírá místo 1 tlačítka) a je možno ji použít např. pro signalizaci obsazení linky.

#### Popis jednotlivých svorek

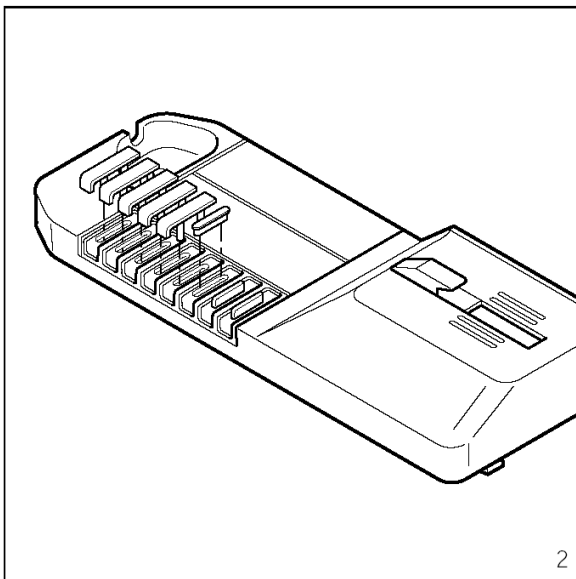
5 - napájení  
21 + 11 ÷ 17,5 VDC

#### Technické parametry

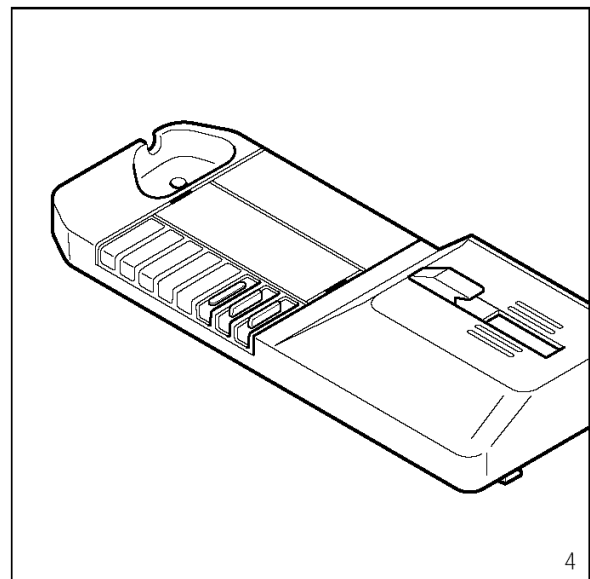
- Napájecí napětí: 11÷ 17,5 VDC
- Proudový odběr: 4 mA/11 VDC; 7 mA/17,5 VDC
- Rozsah pracovních teplot: 0 ÷ 35°C

#### Montážní instrukce

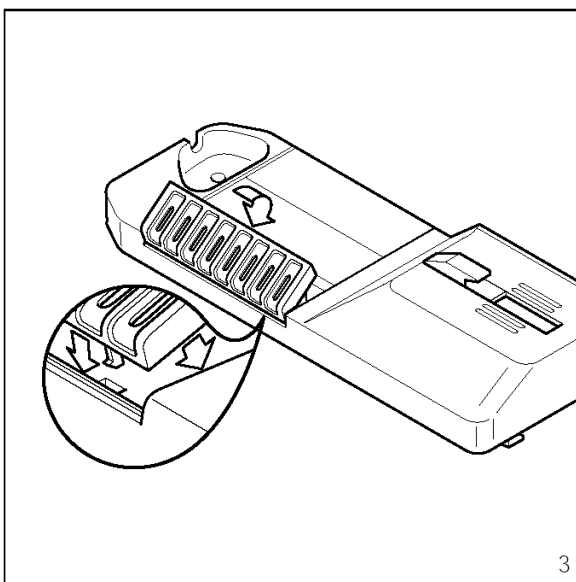
Odmontujte kryt telefonu a vložte jednotku dle obr.1 až 5.



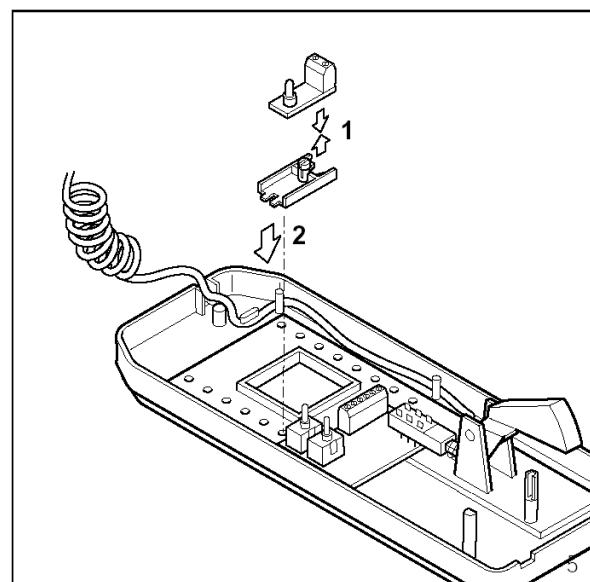
2



4



3



5