

SI/200

MONTÁŽNÍ INSTRUKCE

SI/200 VSTUPNÍ SELEKTOR

Tato jednotka umožňuje rozlišení dvou vstupních panelů a je konfigurována pro vytvoření následujících systémů:

- Systémy pro jednu nebo více rodin s několika vchody používající stejný počet selektorů jako vstupních panelů minus jedna,
- rezidenční systémy se společným vchodem využívající jednotku jako blokový selektor.

Provozní vlastnosti

- Ochrana kteréhokoliv probíhajícího hovoru a řízení signálů „obsazeno“ nezávisle na způsobu využití jednotky, jako selektoru vstupu pro několik panelů nebo jako blokového selektoru ve více-objektových systémech.
- Ochranný mechanismus je potlačen v následujících případech:
 - Přibližně 2 minuty po zazvonění,
 - pokud je zavěšeno sluchátko (spojka SW1 je osazena),
 - trvale (spojka SW2 je osazena).
- Selektor je vybaven zesilovačem, který obnovuje vyzváněcí signál.
- Možnost připojení až 3 vnitřních jednotek na jeden vyzváněcí signál.
- Možnost rozlišení vyzvánění od dvou vstupních panelů rozlišeným tónem.
 - K dosažení této funkce je nutno propojit svorku 8A selektoru se svorkou 8A instalovaného napáječe (A/200, A/241, ap.).

Pokud je použit napáječ A/241, musí být osazena spojka SW1, obr.1. V tomto případě nemohou být použita zapojení s vnitřními zvonky na patrech.

Popis jednotlivých svorek, obr.1

Svorkovnice B (k napájecí nebo předchozímu selektoru)

- 5 - 11 V napájecí napětí
- 21 + do vstupního panelu
- 8 společný vodič vyzvánění 1
- 8A společný vodič vyzvánění 2
- 11 audio do telefonů
- 12 audio do vstupního panelu
- 23 vstup 14 VAC
- 13 cívka dveřního otvírače
- 16 0 VAC
- 24 vstup signálu obsazeno

Svorkovnice E (ke vstupnímu panelu č.1)

- 5 - 11 V napájecí napětí
- 21 + do vstupního panelu
- 8 společný vodič vyzvánění
- 11 audio do telefonů
- 12 audio do vstupního panelu
- 23 výstup 14 VAC
- 13 dveřního otvírače
- 16 0 VAC
- 24 výstup signálu obsazeno
- RS reset (1)
- E audio povoleno (1)

(1) Funkce pro kombinované (audio a video) instalace.

Svorkovnice F (k panelu č.2 nebo následujícímu selektoru)

5	- 11 V napájecí napětí
21	+ do vstupního panelu
8	společný vodič vyzvánění
11	audio do telefonů
12	audio do vstupního panelu
23	výstup 14 VAC
13	dveřního otvírače
16	0 VAC
24	výstup signálu obsazeno

Svorkovnice G (služby)

1	vstup vyzvánění 1
2	vstup vyzvánění 2
4	výstup signálu obsazeno (pro blokové systémy)
5	všeobecný reset
6	výstup povolen

Svorkovnice H (služby)

1	výstup vyzvánění 1
2	výstup vyzvánění 2

Funkce spojek SW, obr.1 (v osazené poloze)

SW1 resetování obsazeného vstupního panelu zavěšením sluchátka

SW2 deaktivace ochrany hovoru a obsazovacího signálu

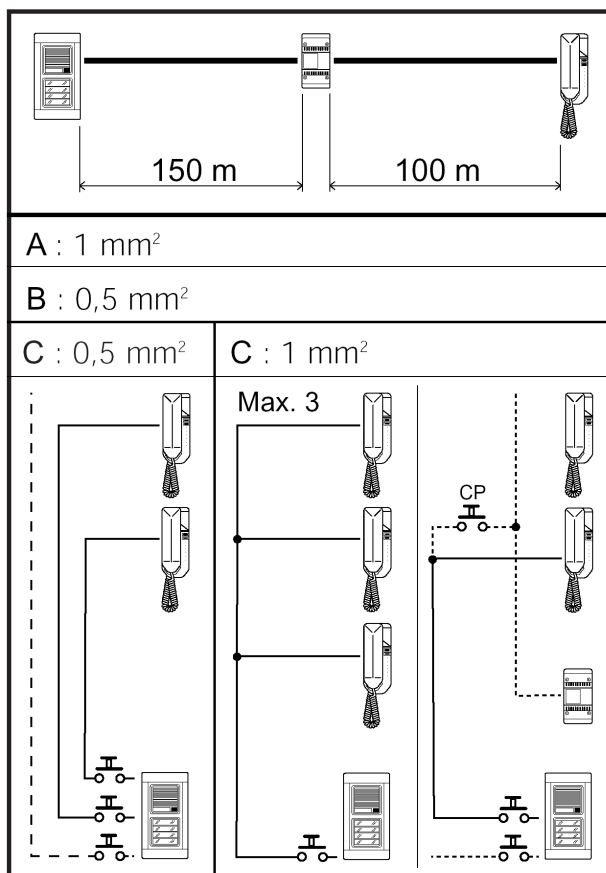
Technické parametry

- Napájecí napětí: 11 VDC
- Proudový odběr: max. 45 mA (5 mA v klidu)
- Rozsah pracovních teplot: 0 ÷ 35°C
- Rozměry: 8 DIN jednotek, nízký profil, obr.2.

Selektor může být instalován bez krytů svorkovnic do skříní vybavených DIN lištou (EN 50022). Rozměry jsou zobrazeny na obrázku 2A.

Rovněž lze jednotku montovat přímo na zeď s využitím dodávané DIN lišty. V tom případě je nutno namontovat kryty svorkovnic, obr.2B.

Průřezy a délky připojovacích vodičů

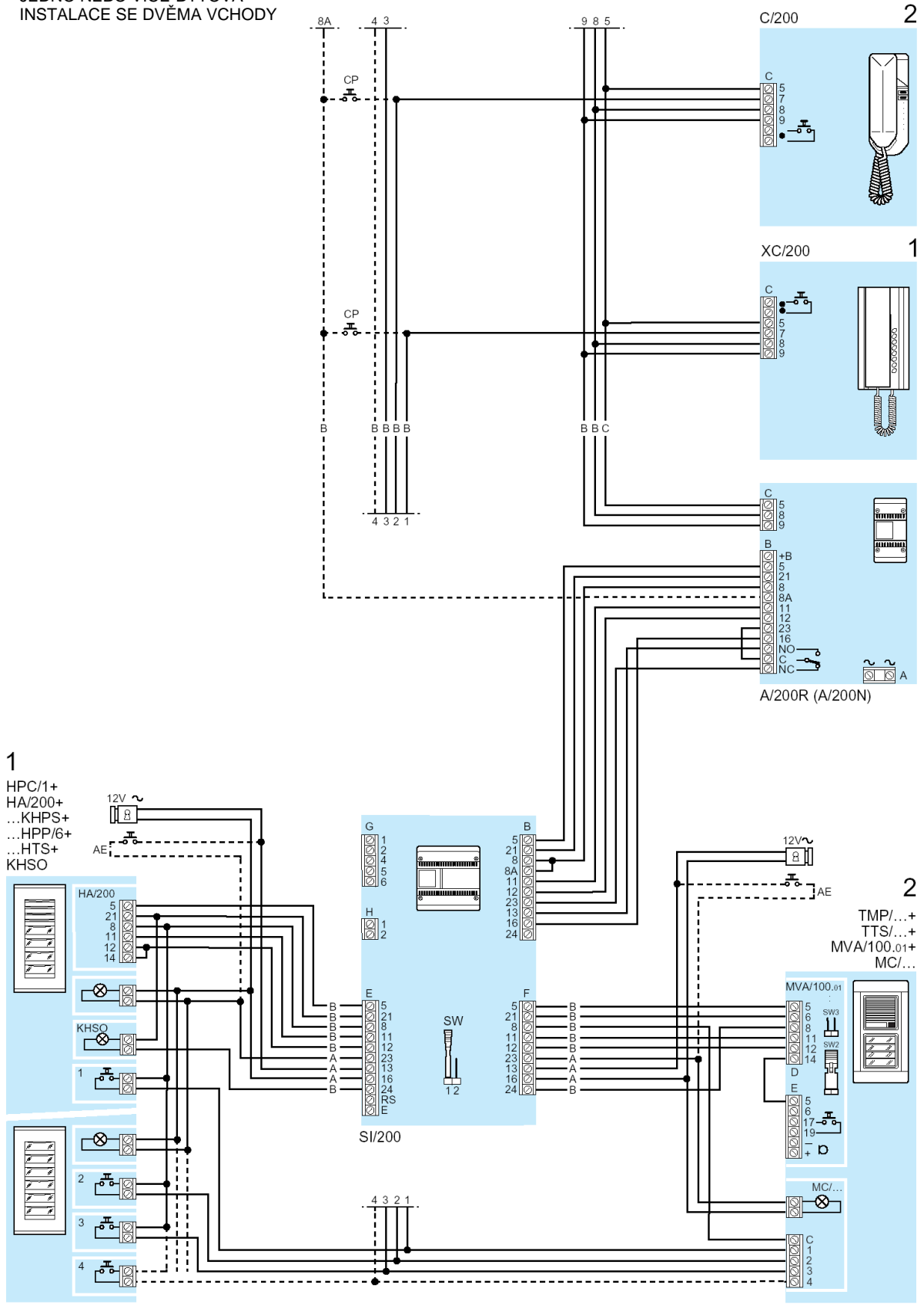


Legenda k zapojovacím schémátům:

- CP:** tlačítko pro dveřní zvonek
- AE:** přidavné tlačítko pro ovládání el. zámku.

SE 7511.3

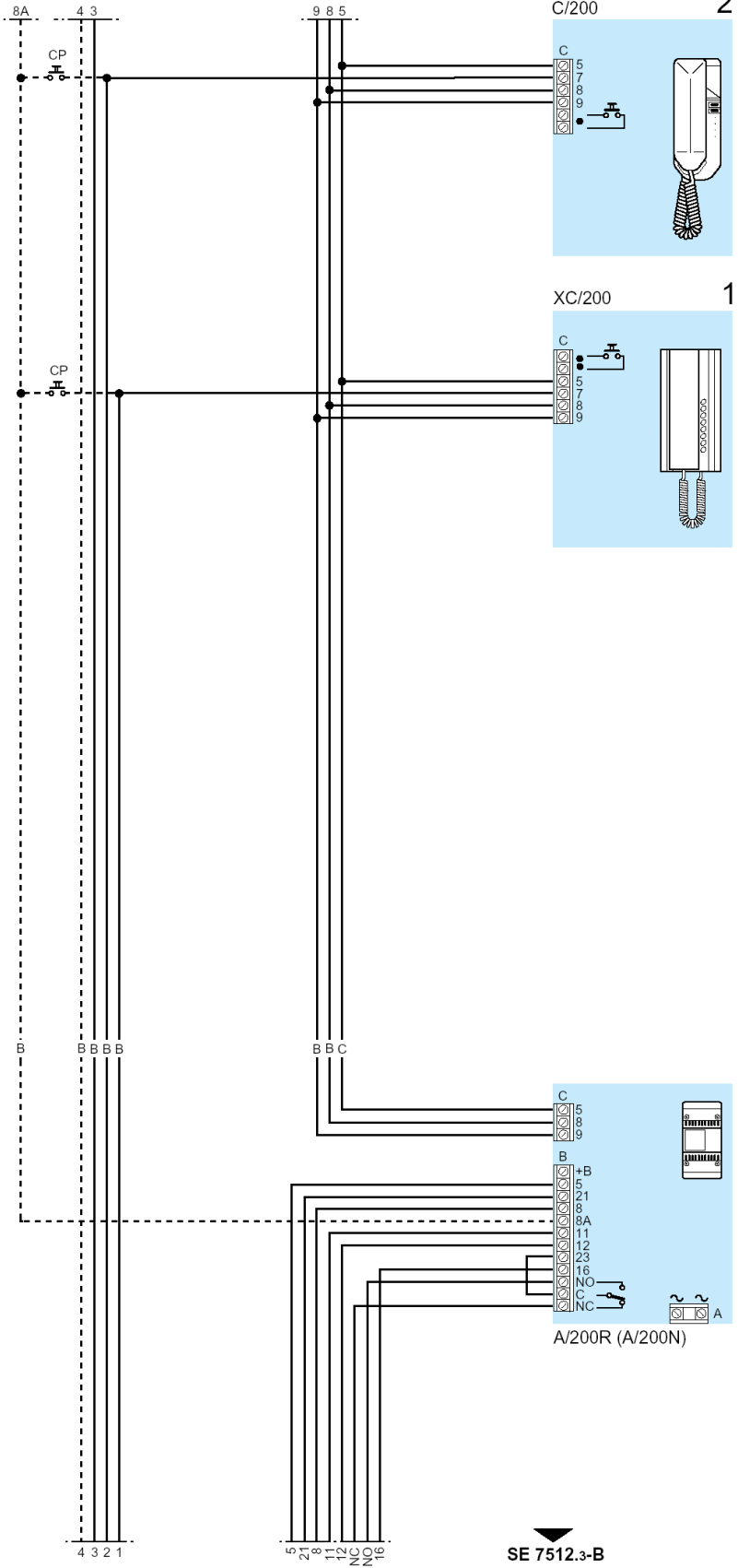
JEDNO NEBO VÍCE-BYTOVÁ
INSTALACE SE DVĚMA VCHODY



SE 7512.3

JEDNO NEBO VÍCE-BYTOVÁ
INSTALACE SE 3 VCHODY

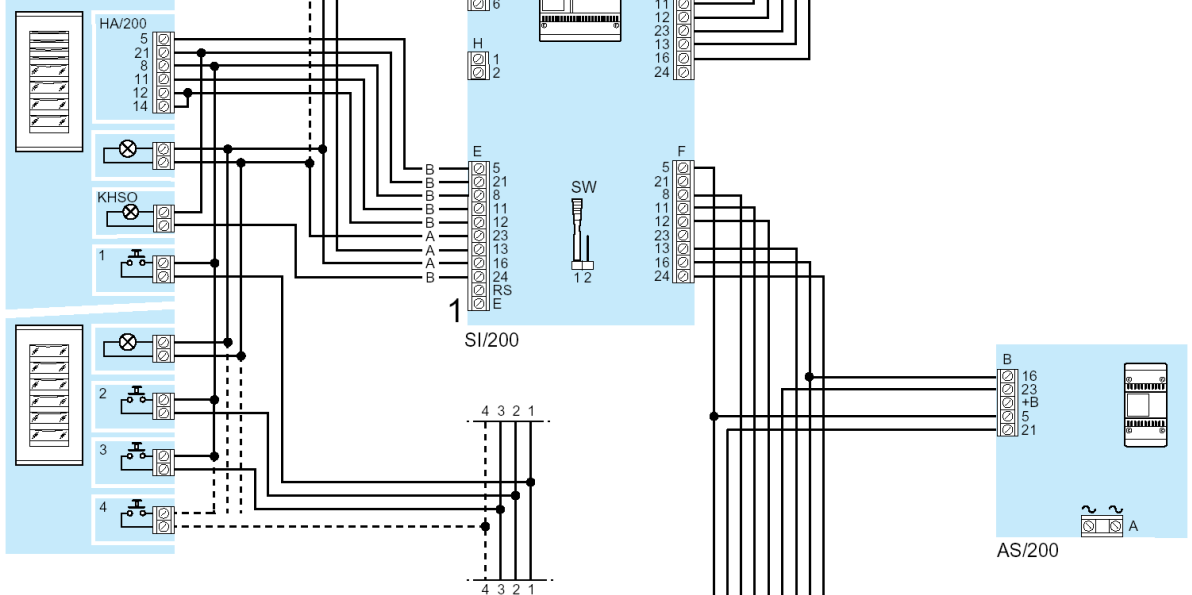
SE 7512.3-A



SE 7512.3-B

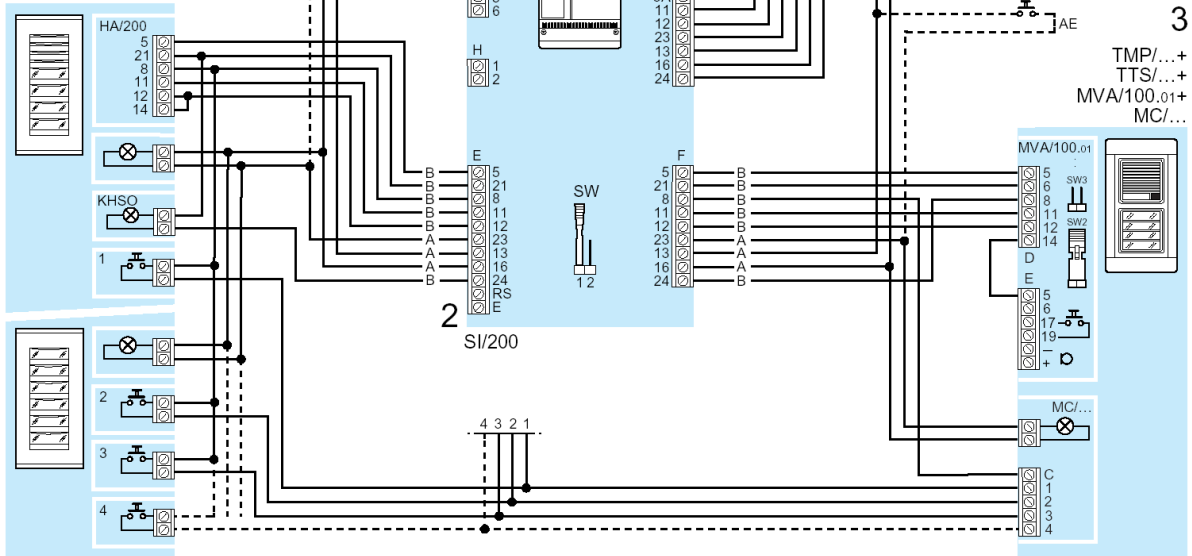
1

HPC/1+
HA/200+
...KHPS+
...HPP/6+
...HTS+
KHSO



2

HPC/1+
HA/200+
...KHPS+
...HPP/6+
...HTS+
KHSO



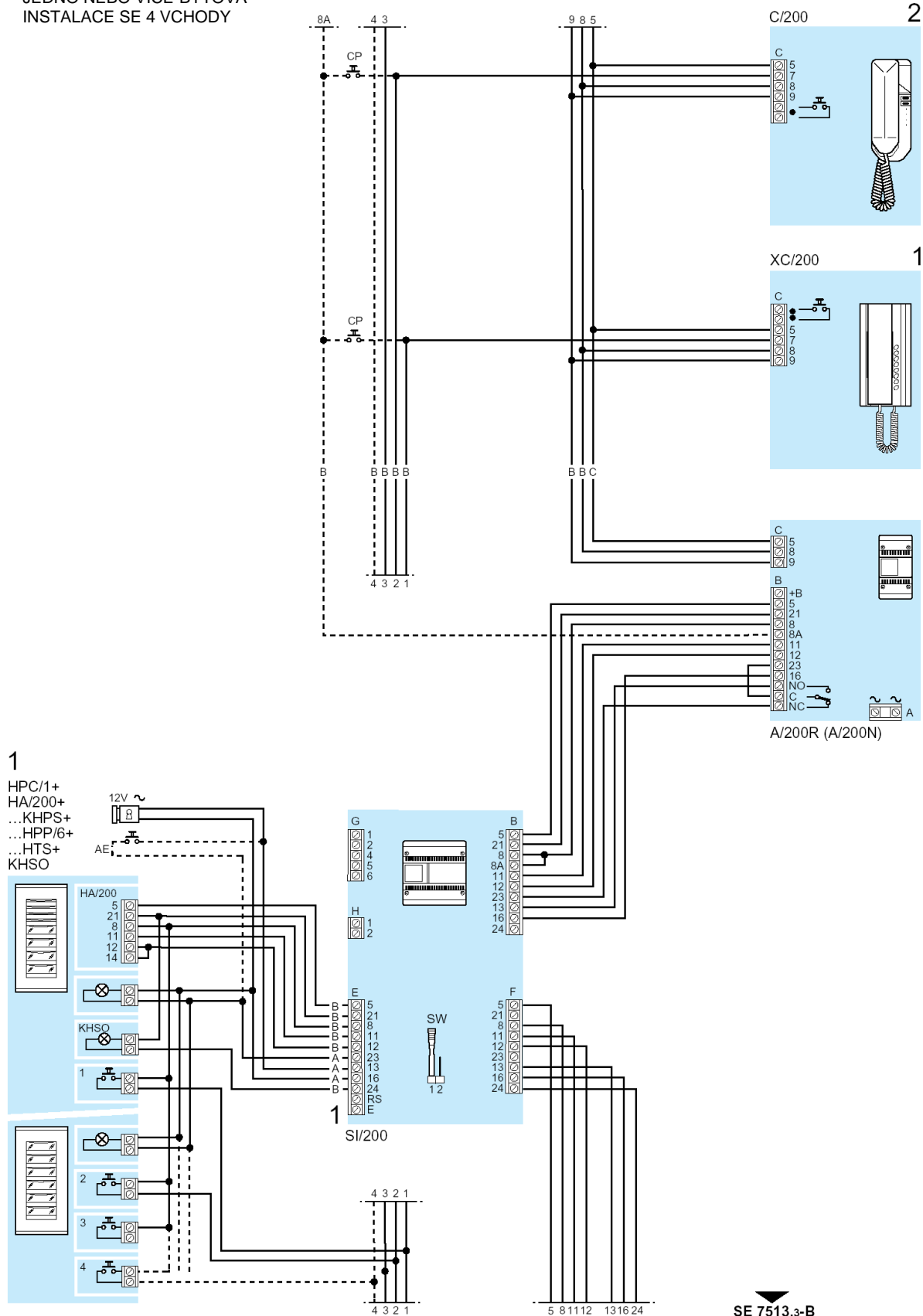
3

TMP/...+
TTS/...+
MVA/100.01+
MC/...

SE 7513.3

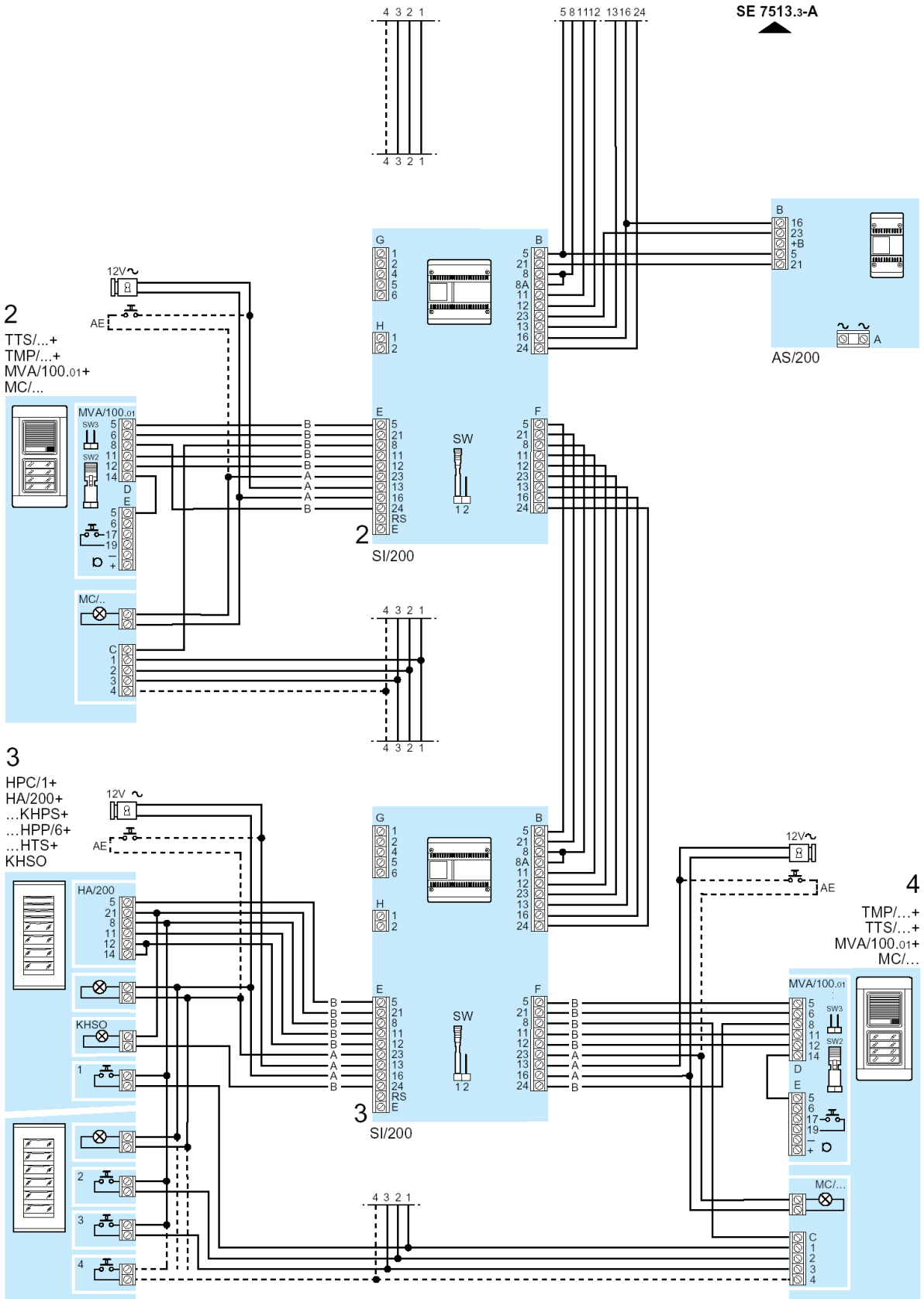
JEDNO NEBO VÍCE-BYTOVÁ
INSTALACE SE 4 VCHODY

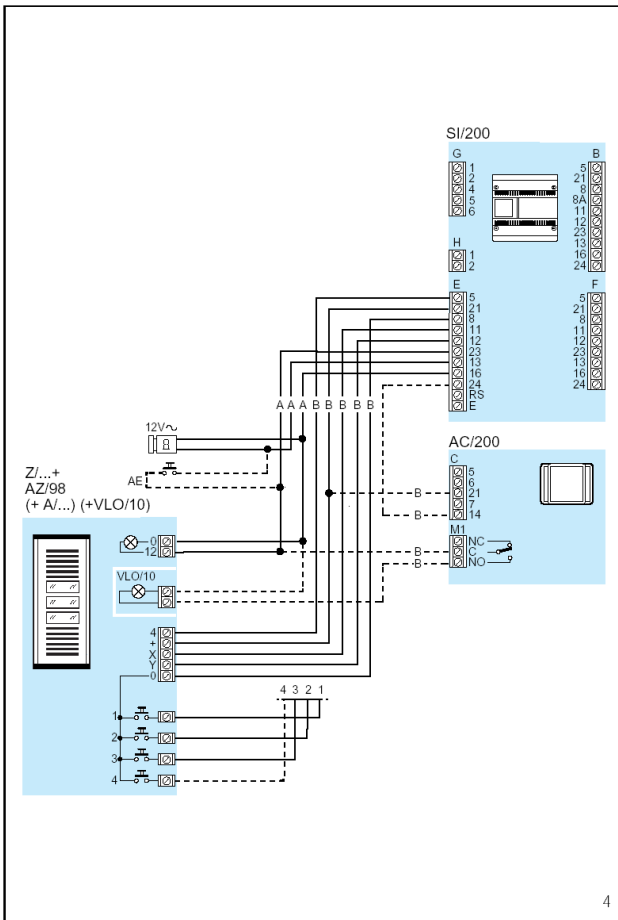
SE 7513.3-A



SE 7513.3-B

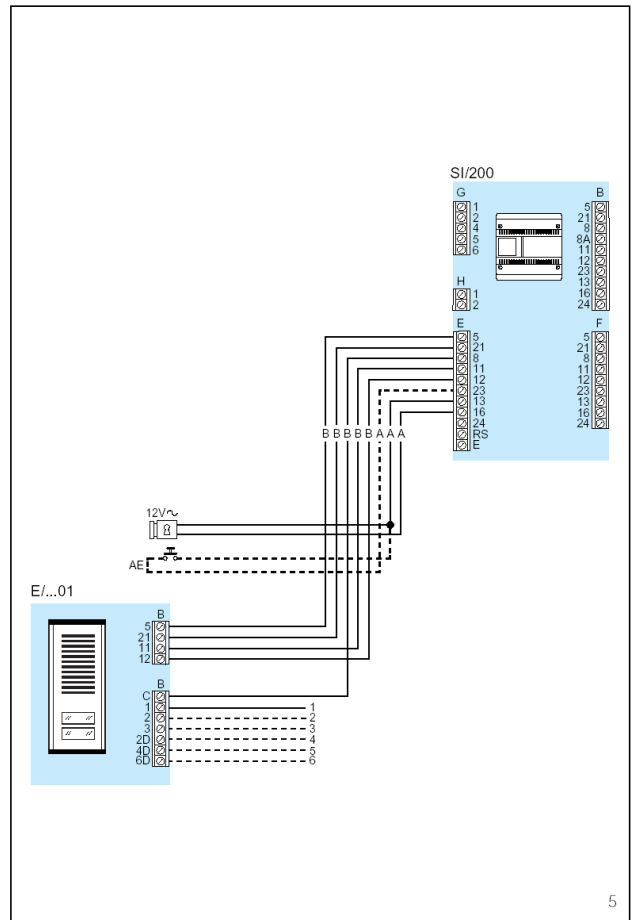
SE 7513.3-B





4

Obr.4
SCHÉMA ZAPOJENÍ SI/200 A VSTUPNÍHO PANELU AZ



5

Obr.5
SCHÉMA ZAPOJENÍ SI/200 A VSTUPNÍHO PANELU E