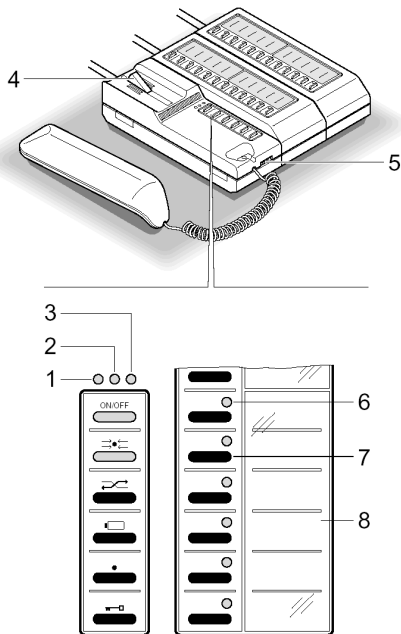
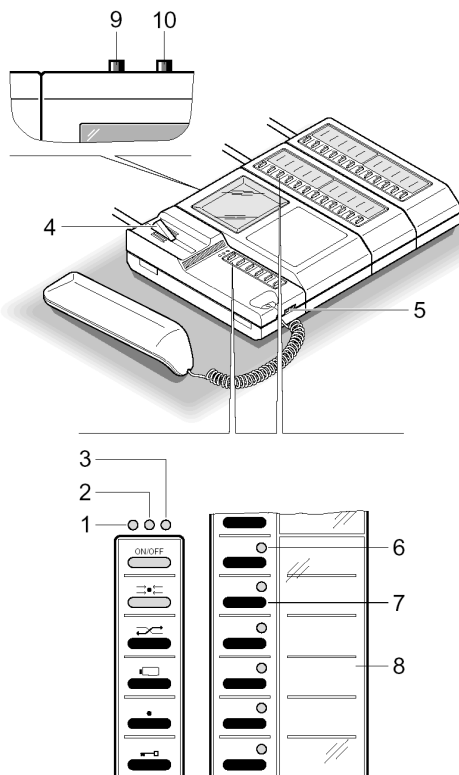


PA/200+PA/212



PA/200+PAM/200+PA/212



PA/200 + PA/212

PA/200 + PA/212 + PAM/200

NÁVOD K OBSLUZE

ÚSTŘEDNA PRO RECEPCE

Jednotka sestává ze základního modulu vybaveného sluchátkem, ovládací klávesnicí, řídicí elektronikou a z jednoho nebo více vyzváněcích modulů PA/212, každý s pamětí pro 12 účastníků, případně monitorového modulu PAM/200.

Základní modul a vyzváněcí moduly jsou dodávány s více-žilovými kabely délky 1,7 m zakončenými zástrčkami pro pohodlnou montáž do odpovídajících zásuvek.

Základní modul PA/200

Modul je vybaven následujícími ovládacími a signalizačními prvky, obr.1:

- 1 Červená LED obsazení linky
- 2 Zelená LED indikující volání ze vstupního panelu
- 3 Žlutá LED pro přídavné funkce
- 4 Vidlice
- 5 Ovládání hlasitosti vyzvánění do ústředny

ON/OFF Vypínač se zelenou kontrolkou zapnutí.

→•← Tlačítko PŘEPOJOVACÍHO módu se žlutou kontrolkou (pokud je aktivováno, všechny hovory uskutečněné ze vstupního panelu směřované na jednotlivé účastníky se realizují přes ústřednu)

↔ Tlačítko pro přepojování hovorů.

□ Tlačítko pro aktivaci vstupního panelu (tato funkce je možná pouze v přepínacím módu ústředny)

• Tlačítko pro pomocné funkce (osvětlení schodiště, výběr vstupního panelu apod.; funguje jen při komunikaci se vstupním panelem)

⏏ Tlačítko pro ovládání zámku (funguje jen při komunikaci se vstupním panelem)

Vyzváněcí modul PA/212

Obsahuje následující ovládací a signalizační prvky, obr.1:

- 6 Červená LED požadavku na komunikaci
- 7 Vyzváněcí tlačítko na jednotlivé účastníky
- 8 Jmenovka

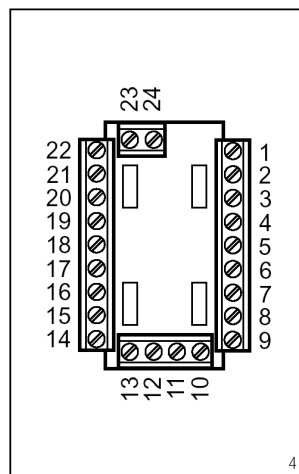
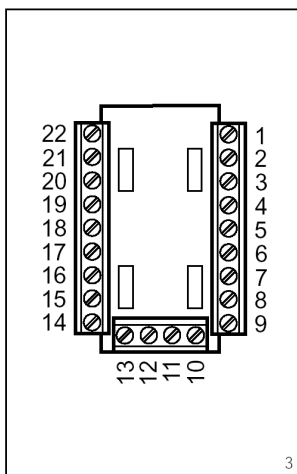
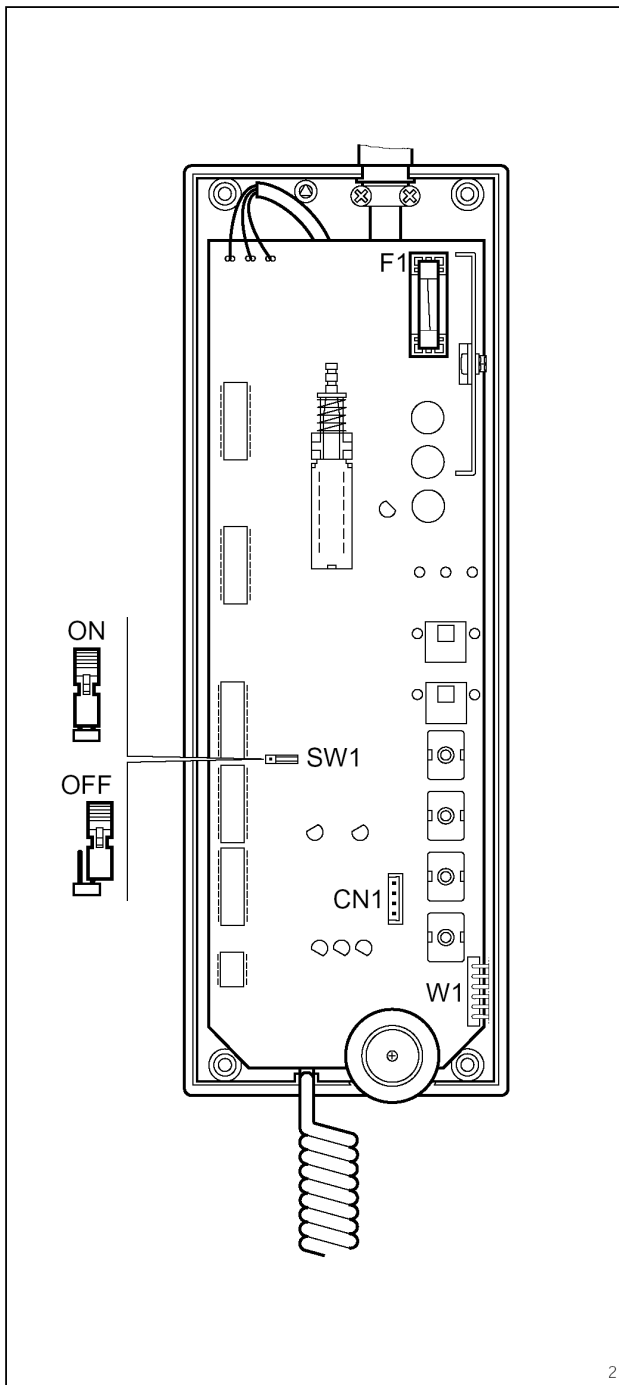
Monitorový modul PAM/200

Má následující ovládací prvky, obr.1:

- 9 Ovládání kontrastu
- 10 Ovládání jasu

Funkce jumperu SW1

V blokových systémech se selektory SI/200 musí být jumper osazen, obr.2.



Pokyny k obsluze

Zapněte ústřednu vypínačem ON/OFF, obr.1. Po asi 1 s je ústředna připravena k provozu v jednom z provozních módů, zmiňovaných jako PŘÍMÉM (NOČNÍM) nebo PŘEPOJOVACÍM (DENNÍM).

PŘÍMÝ mód (NOČNÍ)

Volající mohou komunikovat přímo s jednotlivými účastníky ze vstupního panelu.

Je-li vstupní panel osazen tlačítkem volání na recepci, může se volající dovolat na vrátného (volaný účastník není doma, potřebuje nějakou informaci apod.).

Vrátný je upozorněn na hovor ze vstupního panelu akustickým signálem a rozsvícením zeleného indikátoru 2 (a aktivací monitoru, pokud je instalován).

Po zvednutí sluchátka je propojen vstupní panel do ústředny, zavěšením se přeruší konverzace a PŘÍMÝ mód se obnoví.

Jestliže po konverzaci se vstupním panelem vrátný zjistí, že musí volat vnitřního účastníka, může volání uskutečnit ihned bez zavěšení sluchátka.

Po skončení konverzace s vnitřním účastníkem je možno se spojit zpět se vstupním panelem pouhým stisknutím vidlice. 4, obr.1.

PŘEPOJOVACÍ mód (DENNÍ)

Stiskněte tlačítko PŘEPOJOVACÍHO módu, obr.1.

V tomto módu bude každé vyzváněcí tlačítko na vstupním panelu směřováno na ústřednu.

Vrátný bude upozorněn na každé zazvonění ze vstupního panelu rozsvícením zelené LED 2 (a aktivací monitoru, pokud je instalován).

Zvednutím sluchátka dojde k připojení vstupního panelu k ústředně.

Jestliže je následně stisknuto tlačítko některého z vnitřních účastníků, hovor ze vstupního panelu je přidržen, ústředna je propojena s vnitřním účastníkem, který zvedl sluchátko (volající neslyší konverzaci vrátného s účastníkem, na monitoru účastníka se objeví obraz volajícího od vstupního panelu). Po ukončení konverzace vrátného s účastníkem, předá vrátný hovor za vstupního panelu jednoduše stisknutím vidlice 4, obr.1 nebo může propojit hovor stisknutím tlačítka (červený LED indikátor svítí) a položením sluchátka.

Konverzace mezi volajícím a účastníkem způsobí obsazení linky do dosažení nastaveného času (asi 30+90 s), po kterém se obnoví normální provoz ústředny a kontrolka 1 zhasne.

Pokud je voláno ze vstupního panelu na ústřednu v době, kdy probíhá hovor (rozsvítí se zelený indikátor 2 a ozve se zeslabený upozorňovací tón), probíhající konverzace se nepřeruší, přerušit ji může pouze vrátný stisknutím vidlice 4, obr.1 čímž se připojí ke vstupnímu panelu.

Volání vnitřních účastníků

Pro volání vnitřních účastníků z ústředny, zvedněte sluchátko a stiskněte tlačítko požadovaného účastníka. Vyzváněcí tón na vnitřního účastníka je odlišný od volání ze vstupního panelu (druhý tón generovaný napáječem VA/200).

Hlasitost přichozícího vyzvánění na ústřednu může být nastavena potenciometrem 5, obr.1.

Pokud je instalována kamera v recepci, volaný účastník uvidí odpovídající záběr na monitoru.

Vnitřní účastník může rovněž volat vrátného, volání způsobí generování vyzváněcího tónu a rozsvícení červeného LED indikátoru na ústředně odpovídajícího volajícímu účastníkovu.

Pro odpověď z ústředny je nutno zvednout sluchátko a stisknout odpovídající tlačítko účastníka, červený indikátor zhasne.

U blokových systémů, pokud je hovor adresován do obsazeného bloku, způsobí na okamžik rozsvícení červené LED 1, obr.1 a účastnická LED zůstane svítit, dokud není hovor odbaven.

Všechny hovory od vnitřních účastníků jsou ústřednou zapamatovány a signalizovány rozsvícením odpovídajících LED indikátorů 6, obr.1.

TECHNICKÉ VLASTNOSTI**Základní modul PA/200**

- Napájecí napětí: 16÷17.5 VDC, ochrana pojistkou F1 (obr. 2) typ T 630 mA
- Proudový odběr: 100 mA.
- Regulace hlasitosti vyzvánění
- Rozsah provozních teplot: 0 °C ÷ +35 °C
- Rozměry: 80x230x80 mm

Vyzváněcí modul PA/212

- Proudový odběr: 30 mA (se 6 světelnými indikátory).
- Rozsah provozních teplot: 0 °C ÷ +35 °C
- Rozměry: 80x230x55 mm

Monitorový modul PAM/200

- CCIR standard (EIA).
- 4" obrazovka (10 cm).
- Proudový odběr: 350 mA.
- Horizontální rozlišení: 450 linek.
- Horizont. frekvence: 15,625 Hz (15,750 Hz EIA).
- Vertikál. frekvence: 50 Hz (60 Hz EIA).
- Video vstup: 1 Vpp kompozit., 75Ω
- Rozsah provozních teplot: 0 °C ÷ +35 °C
- Rozměry: 115x230x55 mm

Popis jednotlivých svorek zásuvky VPM/240 U základního modulu PA/200, obr. 3

3	videosignál
4	videosignál stínění
5	- napájecí napětí
6	+ napájecí napětí
7	vyzvánění na ústřednu
8	audio na ústřednu
9	audio z ústředny
10	signál obsazení vchodu
11	společný signál vyzvánění od ústředny
12	PŘEPOJOVACÍ mód
13	přepojení 1
14	vyzvánění od ústředny reléové ovládání
15	společný signál vyzvánění od vstupního panelu
16	společný signál vyzvánění 1
17	aktivace ovládání audio
18	výstup pro opakovač vyzvánění
19	indikátor zapnutí ústředny
20	pomocná žlutá kontrolka (aktivuje se připojením na 0V)
21	ovládání monitorování vstupního panelu

Popis jednotlivých svorek zásuvky VPM/241 U vyzváněcího modulu PA/212, obr. 4

1÷12	vyzvánění 1÷12
13	společný vodič vyzvánění (*)
14÷24	nepoužito

(*) Toto propojení se používá pouze u blokových instalací.