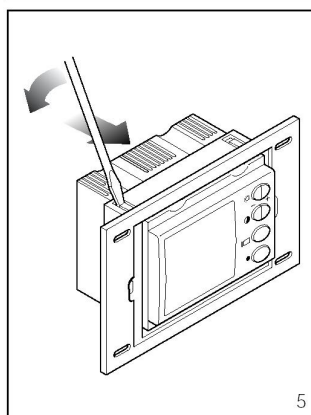
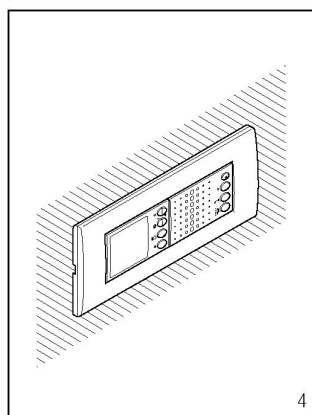
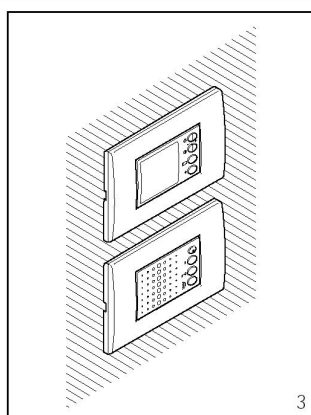
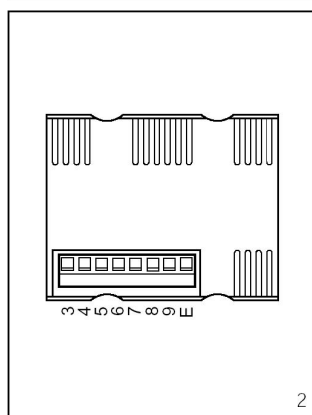
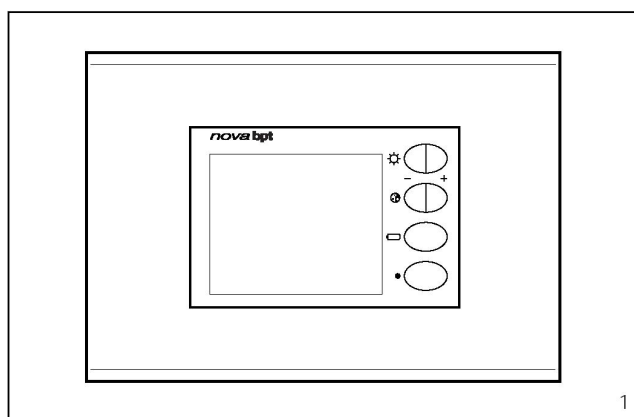


1- modul monitoru, 2- šasi, 3 - adaptér, 4 – distanční rámeček



## NVM/200

### MONTÁŽNÍ INSTRUKCE

#### NVM/200 MODUL BAREVNÉHO MONITORU

Modul je určen pro použití ve spojení s modulem NC/221 ve video instalacích série 200.

Může být montován společně s modulem audio do standardní dvojité montážní krabice nebo samostatně do jednoduché krabice.

Modul je dodáván se základní deskou a adaptéry pro použití řady běžně dostupných čelních panelů.

Je vybaven následujícími ovládacími prvky:

- jas
- barevná sytost
- aktivace vstupního panelu
- centrální řízení (osvětlení nebo výběr vstupních panelů)

#### Funkce jednotlivých svorek (obr.2)

##### Koaxiální kabel

- 3 videosignál ]
- 4 stínění videosignálu ]

Pokud video-linka končí v tomto monitoru, připojte 75 Ω (fialová-zelená-černá zlatá) odpor mezi svorky 3 a 4.

##### Kroucený pár

- 3 pozitivní videosignál ]
- 4 negativní videosignál ]

Pokud video-linka končí v tomto monitoru, připojte 56 Ω (zelená-modrá-černá zlatá) odpor mezi svorky 3- 5 a 4-5.

- 5 ] - 14 ÷ 17,5VDC
- 6 ] + napájecí napětí
- 7 vstup vyzvánění
- 8 audio k videotelefonu
- 9 audio ke vstupnímu panelu
- 20 vstup vyzvánění ode dveří
- E aktivace telefonu

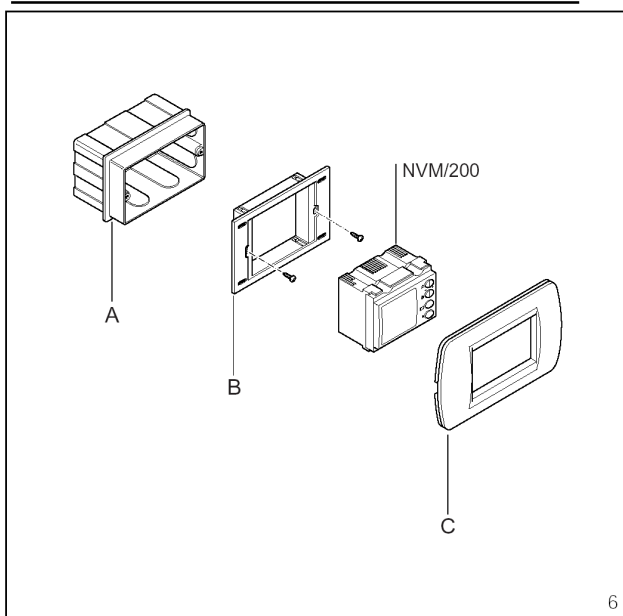
#### Technické parametry

- Video signál: systém PAL
- Displej: 2" barevný LCD Poly-Silicon TFT
- Rozlišení: 557x234 bodů
- Napájení: 14 ÷ 17,5 V DC
- Spotřeba proudu: max. 140 mA (5 mA v klidu)
- Vstup video: 1 Vpp (0.7 až 1.5 Vpp) z koaxiální linky; V+ 0.6 Vpp; V- 0.6 Vpp (0.3 až 0.9 Vpp) ze symetrické linky (kroucený pár)
- Vstupní impedance video: 5 KΩ
- Rozsah pracovní teploty: od 0°C + 35°C

#### Montáž modulu

Modul může být montován spolu s modulem NC/221 do dvojité montážní krabice (obr.4) nebo odděleně do jednoduché (obr.3).

Instaluj montážní krabici zároveň s povrchem stěny v potřebné výšce.



Příklady uspořádání modulu ve standardní jednoduché montážní krabici s řadou běžně dodávaných čelních panelů:

**1 (obr.6)**

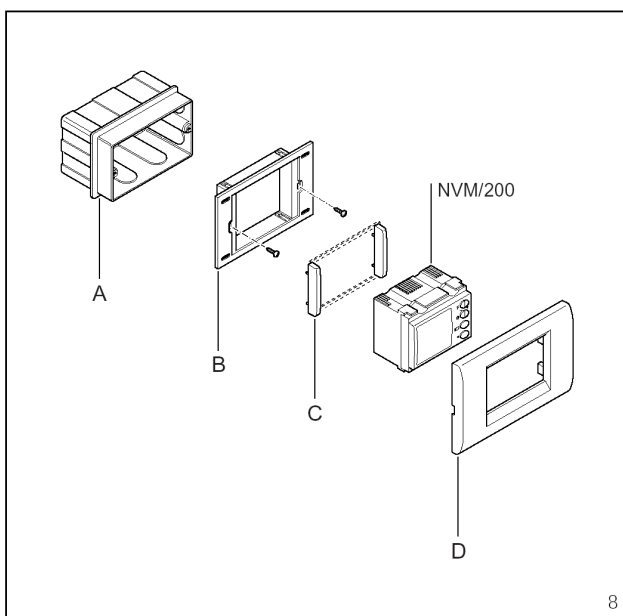
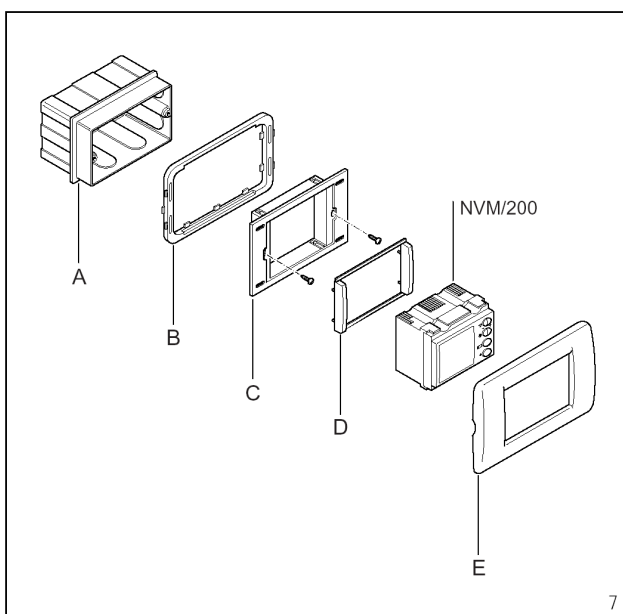
- A (montážní krabice)
- B (BPT základní deska)
- C (BTICINO čelní panel L4803 nebo N480)

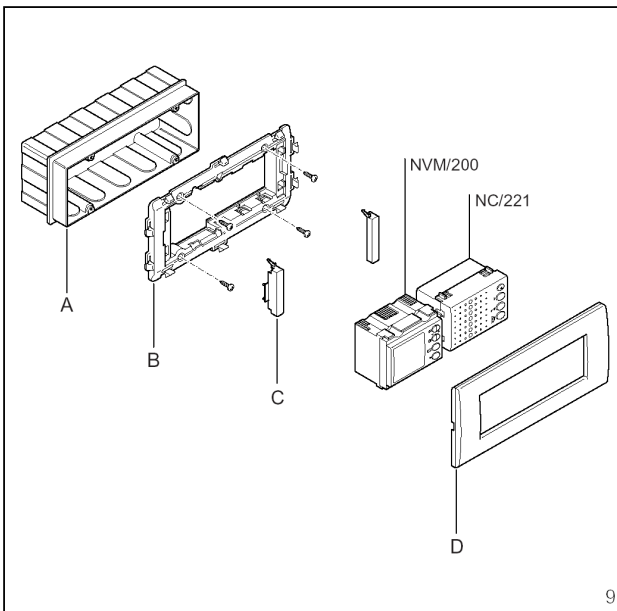
**2 (obr.7)**

- A (montážní krabice)
- B (BPT adaptér pro VIMAR čelní panel)
- C (BPT základní deska)
- D (BPT adaptér)
- E (VIMAR čelní panel Idea nebo Rondo)

**3 (obr.8)**

- A (montážní krabice)
- B (BPT základní deska)
- C (BPT adaptér upravený)
- D (GEWISS čelní panel)





Příklady uspořádání modulu ve standardní dvojité montážní krabici v kombinaci s NC/221 s řadou běžně dodávaných čelních panelů:

**4 (obr.9)**

- A (montážní krabice)
- B (BPT základní deska)(sada NS/6)
- C (BPT 11 mm adaptér)(sada NS/6)
- D (BTICINO čelní panel L4807 nebo N4807)

**5 (obr.9)**

- A (montážní krabice)
- B (BPT základní deska)(sada NS/6)
- C (BPT 9 mm adaptér)(sada NS/6)
- D (VIMAR čelní panel, GEVISS čelní panel, AVE Systém 45 čelní panel)

Upozornění. Při použití čelních panelů BTICINO nebo GEVISS musí být odstraněny úchyty podle obr.10. Při použití VIMAR čelních panelů odstraňte úchyty podle obr. 11.

