

KHIN

MONTÁŽNÍ INSTRUKCE

KHIN INFORMAČNÍ MODUL

Modul zaujímá prostor dvou tlačítek.

Odstraňte příslušné tlačítkové vzpruhy (obr.1).

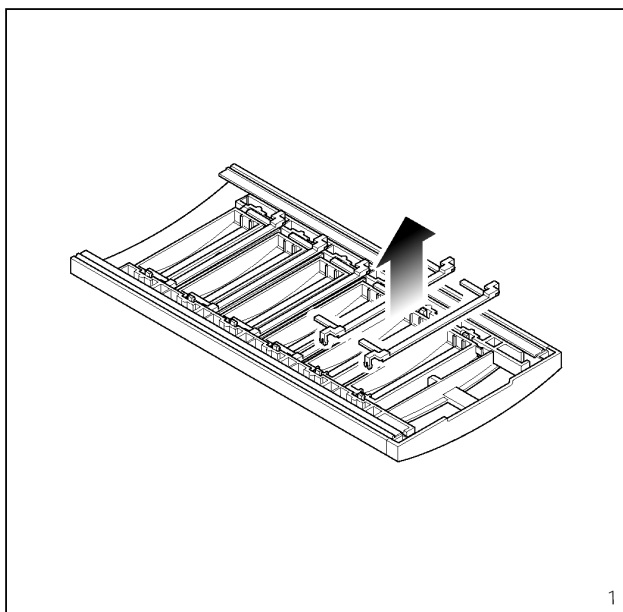
Zatlačte na tlačítka z přední strany panelu (obr.2) a vyjměte je (obr.3).

Odstraňte ze středu tlačítkovou přepážku (obr.4-5).

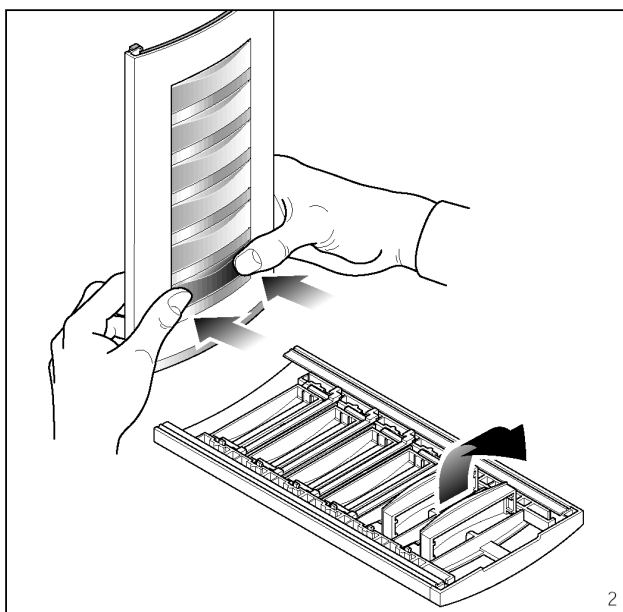
Vložte informační modul (obr.6-7).

Vyjměte držák jmenovky, abyste mohli doplnit příslušné údaje (obr.8).

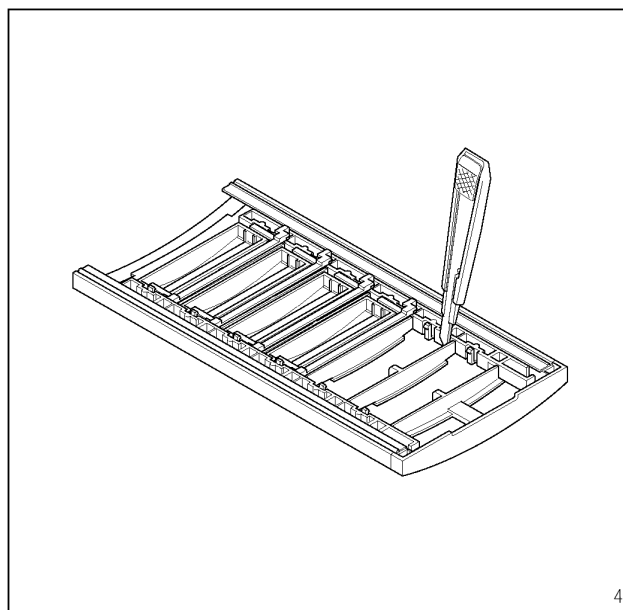
POZNÁMKA: Maximální tloušťka jmenovky je 2 mm.



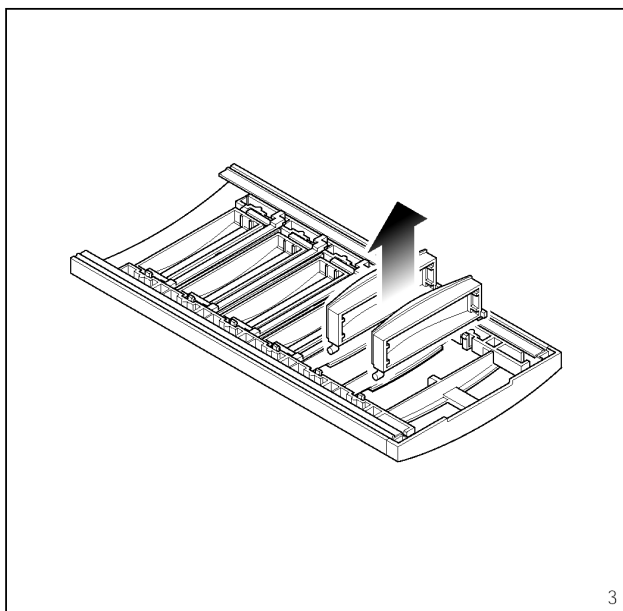
1



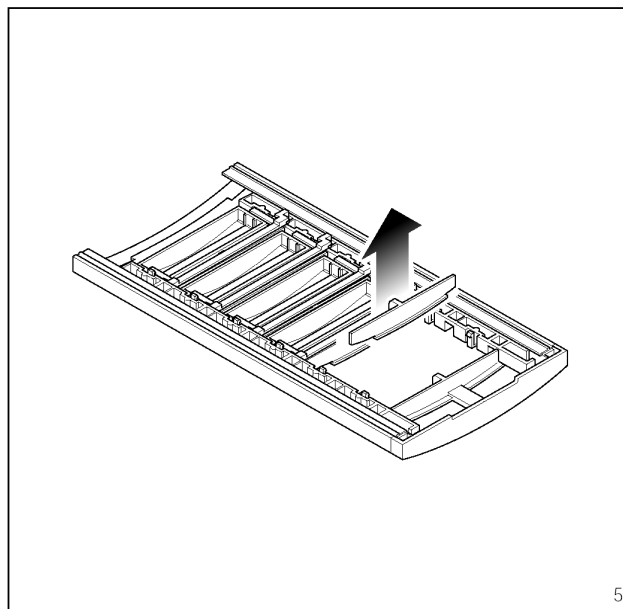
2



4



3



5

