

1- čelní panel, 2- mikrospínač, 3- spol. vyzvánění, 4- prosvětlení, 5- kabelová krytka

HPC/1

MONTÁŽNÍ INSTRUKCE

HPC/1 VSTUPNÍ PANEL AUDIO ZAPUSTNÁ MONTÁŽ

Umístěte audio modul do horní části základní desky (obr.1). Pro zamezení případného vzniku nežádoucí zpětné vazby je možno přemístit mikrofon dále od reproduktoru (obr.2 a 3).

Umístěte mikrospínač (spodek vpravo) do odpovídajícího úchyty (obr.4).

Upozornění: Vstupní panel obsahuje propojku společného vodiče vyzvánění (obr. 5), pro případ osazení dalších tlačítek (max. 4).

V případě osazení dalších tlačítek, postupujte dle přiložených instrukcí.

Umístěte osvětlovací modul do příslušného úchyty (obr.6).

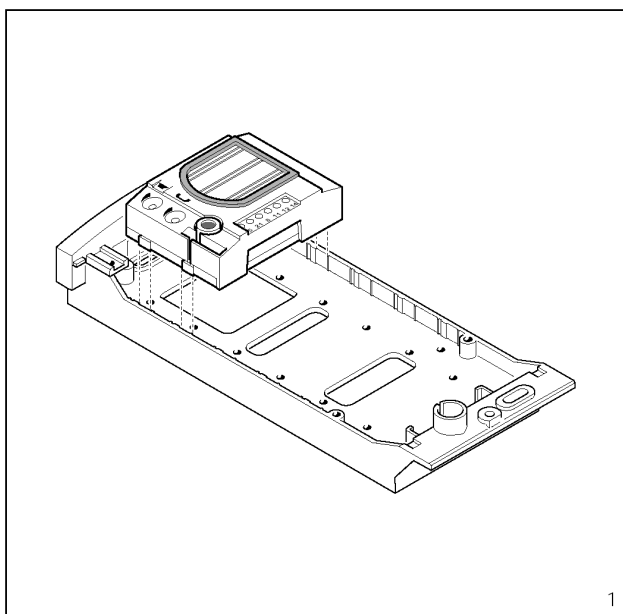
Odstraňte dvě záslepky zakrývající závitové otvory v instalační krabici a připevněte základní desku dvěma šrouby (obr.7).

Provedte zapojení vodičů a jejich zajištění, kabelovou krytku je nutno umístit co nejbližší modulu audio (obr.8).

Jmenovku lze opatřit relevantním popisem, za tímto účelem ji lze vyjmout (obr.9).

Maximální tloušťka jmenovky je 2 mm.

Pro upevnění čelního panelu nejprve nasadte horní část do vrchního úchyty a pak s použitím IMBUS klíče 2,5 mm dotáhněte šroub zámku (obr.10).



1

HPC/1 VSTUPNÍ PANEL AUDIO POVRCH. MONTÁŽ

Umístěte audio modul do horní části základní desky (obr.11). Pro zamezení případného vzniku nežádoucí zpětné vazby je možno přemístit mikrofon dále od reproduktoru (obr.12 a 13).

Umístěte mikrospínač (spodek vpravo) do odpovídajícího úchyty (obr.14).

Upozornění: Vstupní panel obsahuje propojku společného vodiče vyzvánění (obr. 15), pro případ osazení dalších tlačítek (max. 4).

V případě osazení dalších tlačítek, postupujte dle přiložených instrukcí.

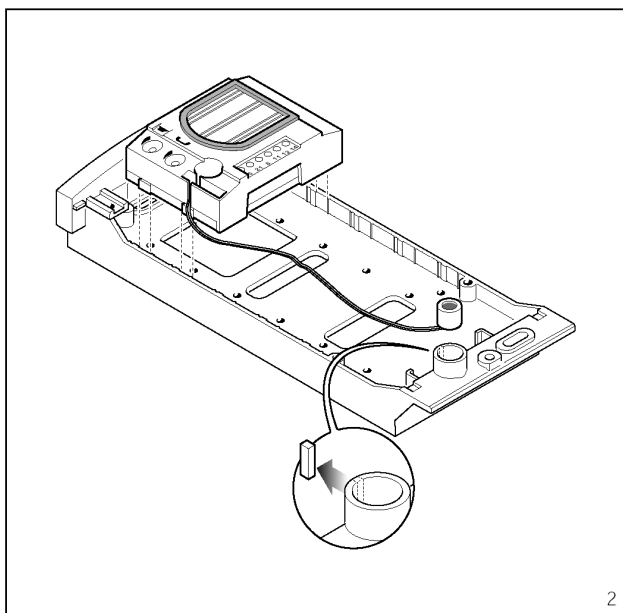
Umístěte osvětlovací modul do příslušného úchyty (obr.16).

Provedte zapojení vodičů a jejich zajištění, kabelovou krytku je nutno umístit co nejbližší modulu audio (obr.17).

Jmenovku lze opatřit relevantním popisem, za tímto účelem ji lze vyjmout (obr.9).

Maximální tloušťka jmenovky je 2 mm.

Pro upevnění čelního panelu nejprve nasadte horní část do vrchního úchyty a pak s použitím IMBUS klíče 2,5 mm dotáhněte šroub zámku (obr.17).



2

Technické parametry

- Mikrospínač: max. 24 V, 1 A
- Osvětlovací modul: 14 VAC, 50 mA
- Provozní teplota: -15 + +50°C

