

HAC/200

MONTÁŽNÍ INSTRUKCE

VSTUPNÍ PANEL HAC/200 S KÓDOVOU VOLBOU

Vstupní panel s kódovou volbou a jmenným adresářem pro audio a video instalace systému 200 a video instalace systému 100.

Je vybaven podsvíceným displejem pro zobrazování jmen a čísel v adresáři.

Prosvětlená klávesnice s 18 tlačítky umožňuje zadávání účastnických čísel, servisních kódů a jmenného výběru účastníků z adresáře volbou odpovídajících tlačítek.

Panel je rovněž vybaven rozhraním RS 485 pro připojení k dalším podobným jednotkám a/nebo k PC pro zadávání, přenos a ukládání jmen, zpráv a kódů.

Vzhledem k možnosti uložení až 2000 tajných kódů, může být panel použit pro vstupní kontrolu. Počet uživatelských jmen, zpráv na displeji a servisních kódů není prakticky omezen, ačkoliv závisí na velikosti jednotlivých polí. Např. s 12ti znakovými jmény, 6ti místným volacím kódem a 6ti místným tajným kódem, může být naprogramováno až 2400 uživatelů.

Vlastnosti:

- Možnost výběru 3 velikostí znaků na displeji pro uživatelská jména, informační zprávy, zprávy pro recepčního, příkazy a zprávu obsazení systému.
- Programovací menu je přístupné po zadání kódu.
- Programovací menu v italštině nebo angličtině (možno vybrat).
- Zprávy, jména, kódy a parametry se zadávají z klávesnice panelu.
- Možnost kopírování a přenosu jmenného adresáře.
- Generování volacích kódů v bloku v progresivním nebo zákaznickém módu.

Popis jednotlivých svorek

[LON datová linka
5	- napájecí napětí
6	+ 14 až 18 VDC
7	vyzvánění
8	společný vodič vyzvánění
12	potvrzení vyzvánění
14	uvolnění vstupního panelu
11	nepoužito
12	nepoužito

Technické vlastnosti

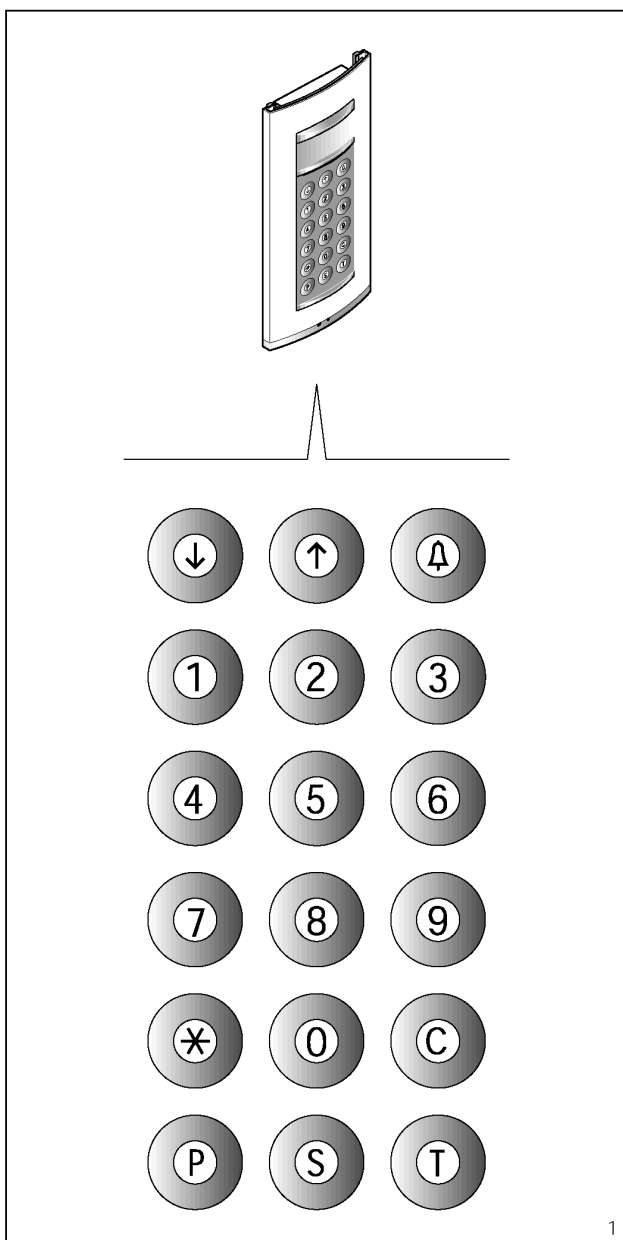
- Displej: grafický, poosvětlený, 122x32 pixelů
- Napájecí napětí: 14 ÷ 18V DC
- Proudový odběr: max. 350 mA
- Paměť: 1 MB
- Rozsah pracovních teplot: -15 °C až + 50 °C.

Montážní návod

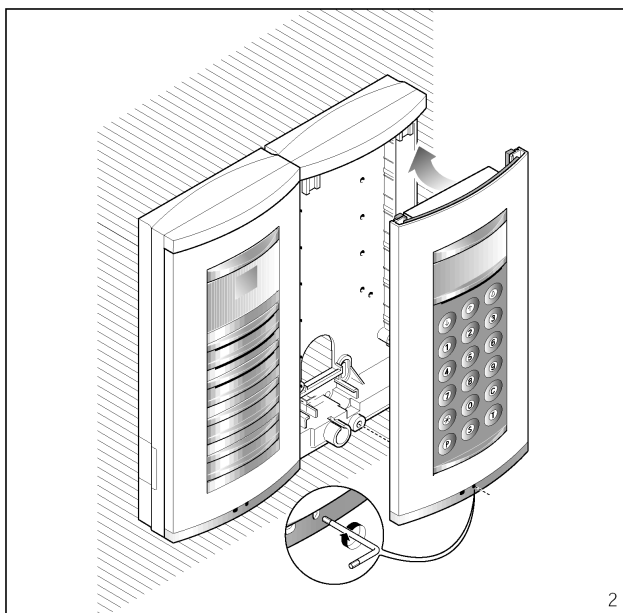
Panel je možno instalovat na povrch nebo zapustit do omítky s použitím příslušných montážních sad.

Odstraňte dva šroubky chránící montážní otvory v instalační krabici a upevněte šasi použitím dodaných šroubů (obr. 3).

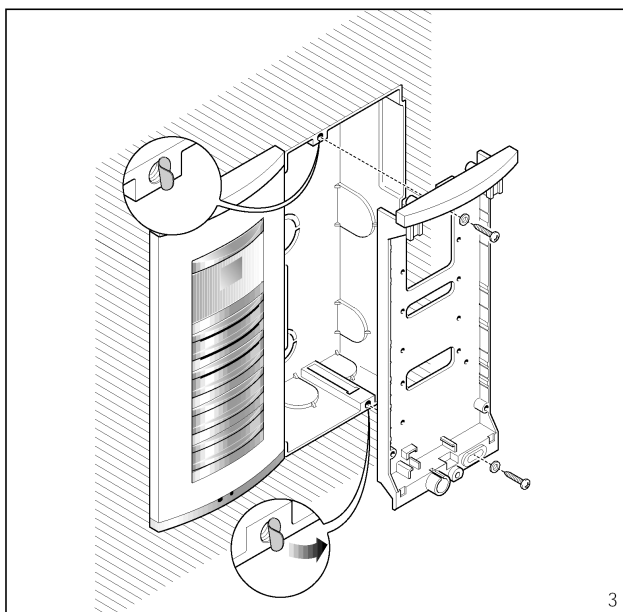
Při instalaci panelu nejprve nasuňte jeho horní část na krabici (obr.2) nebo šasi (obr.4) a upevněte ho šroubky 2,5. Klíč imbus je přiložen.



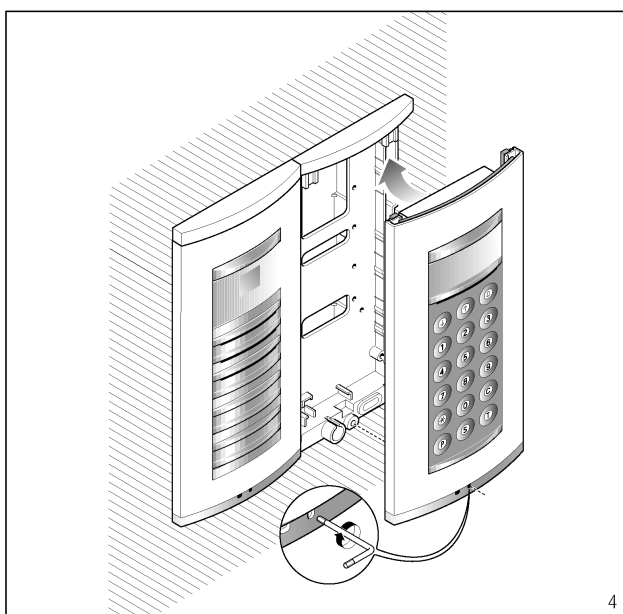
1



2



3



4

Funkce jednotlivých tlačítek

↓ Abecední hledání v adresáři od A do Z.

Vyhledávání se provádí podle priority: mezera, speciální znaky, číslice a písmena.

↑ Abecední hledání v adresáři od Z do A.

Vyhledávání se provádí podle priority: mezera, speciální znaky, číslice a písmena.

⏏ Vyzvánění

0+9 Tlačítka pro zadání číselných kódů.

* Tlačítka pro zadání alfabetských znaků.

C Tlačítko pro mazání kódu nebo funkce na displeji.

P Tlačítko pro servisní volání (recepční apod.)

S Tlačítko, které musí být stisknuto před zadáním tajného kódu nebo hesla pro vstup do programovacího režimu nebo pro zpětné nastavení továrních hodnot.

T Tlačítko pro servisní funkce (osvětlení schodiště apod.)

NÁVOD K OBSLUZE

Informace pro návštěvníky

Vstupní panel může být naprogramován tak, aby v době mimo používání se na něm zobrazovaly informace pro jeho používání ve 4 jazycích. Tyto zprávy mohou být upravovány v programovacím režimu.

Vyhledávání účastníků v adresáři a aktivace vyzvánění

Stisknutí a uvolnění tlačítka ↓ nebo ↑ přeruší zobrazování informačních zpráv na displeji, takže lze vyhledávat požadované jméno podle abecedy (na displeji se vedle jména zobrazí i zákaznický kód, pokud není, tak přímo vyzváněcí kód). Vyhledávání se provádí podle priority: mezera, speciální znaky, číslice a písmena.

Pokaždé, je-li stisknuto tlačítko, objeví se další jméno. Pokud se tlačítko podrží stisknuté, vyvolá se rychlé prohledávání, rychlé rolování po počátečních písmenech podle abecedy v jednom nebo druhém směru, podle stisknutého tlačítka ↓ nebo ↑.

Po vybrání počátečního písmena, zvolte požadované jméno stisknutím tlačítka ↓ nebo ↑. Když se jméno objeví na displeji, aktivujte vyzvánění tlačítkem ⏏.

Pokud znáte zákaznický kód předem, můžete ho přímo zadat z klávesnice a aktivovat vyzvánění.

Upozornění Systém obsazen

Tento stav je indikován na displeji, pokud je tato zpráva předem naprogramována.

V tomto případě nemůže být hovor ze vstupního panelu aktivován.

Tajné kódy však mohou být zadávány a programovací menu je přístupné.

Tlačítko P

Tlačítko určené pro vyzvánění na recepčního. Jeho stisknutí vyvolá zobrazení zprávy uložené pro tento účel v paměti (nemá výchozí nastavení).

Pokud není instalována ústředna, může být tento kód použit pro jiné účely.

Tlačítko T

Tlačítko určené pro servisní účely (osvětlení schodiště apod.) Jeho stisknutí vyvolá zobrazení zprávy uložené pro tento účel v paměti (nemá výchozí nastavení).

Stisknutí tohoto tlačítka neaktivuje systém.

Tlačítko S

Toto tlačítko musí být stisknuto před zadáním tajných kódů. Pro zadání tajného kódu je nutné stisknout tlačítko S, následovaně tajným kódem (max. 9 číslic) a tlačítkem ⏏.

Systém chrání tajné kódy před pokusy je zjistit. Pokud je zadán kód, který neodpovídá žádnému uloženému v paměti 5x za sebou, aktivuje se servisní (P) volání (většinou programované na recepci).

Tlačítko ✖

• Tlačítko ✖ se používá v blokových instalacích pro nahrazení čísla bloku písmenem nebo textem.

- Stisknutím tlačítka ✖ se vybere text, jenž má být přiřazen bloku (např. A, B, Bud. A, apod.)

- Zadaním účastnického čísla a stisknutím Δ se aktivuje hovor.

Kód bloku přiřazený textu musí být naprogramován.

• Tlačítko ✖ se používá pro aktivaci vyzvánění prostřednictvím zobrazeného jména.

- Tlačítkem ✖ se vybere písmeno. Jakmile byla jednou nezbytná písmena uložena, jednoduše zadejte alfanumerický kód, (např. AZ, 1C, A3B apod.), potom aktivujte hovor stisknutím Δ .

Samozřejmě, zadaný kód musí odpovídat kódu zadanému v zákaznickém poli kódů v uživatelském menu.

Tlačítko C

Dovoluje vymazat zadané kódy.

Přístup do programování

Pro přístup do programovacího režimu zadejte S✖12345 (výchozí nastavení) a Δ .

Výchozí nastavení

Vstupní panel se dodává s následujícími nastavením:

1- Help zprávy pro vyhledávání jmen ve 4 jazycích (italsky, anglicky, francouzsky, německy).

2- Systémové zprávy (např. BUSY) ve 4 jazycích (italsky, anglicky, francouzsky, německy).

3- Programovací menu v italštině (s možností výběru angličtiny).

4- Mód prosvětlení klávesnice a displeje TRVALÝ.

5- Programovací heslo a mazání paměti S✖12345 (S✖ může být vynecháno po vymazání z paměti).

6- Numerický mód volby bloku.

7- Číslo bloku: 00.

8- Kód tlačítka P: 80156.

9- Kód tlačítka T: 79157.

Nastavení na výchozí heslo

Pokud je ztraceno zákaznický modifikované heslo, může být zpětně nastaveno výchozí 12345, zadaním kódu instalovaného v BPT. Tento kód je možno získat od výrobce poskytnutím ID, vytištěného na zadní straně vstupního panelu.

Funkce programovacích tlačítek

↓	Vyhledávací funkce v menu dopředu
↑	Vyhledávací funkce v menu dozadu
Δ	Potvrzuje funkci
0÷9	Žádná
✖	Žádná
C	Opuštění programování a návrat do předchozího menu
P	Žádná
S	Žádná
T	Žádná

Tlačítka pro zadávání dat

↓	Zmenšuje velikost znaku
↑	Zvětšuje velikost znaku
Δ	Potvrzuje zadaná data
0	Zadává číslo 0 a symboly + - / % £ \$
1	Zadává číslo 1 a symboly mezera , : @ ' " ;
2	Zadává číslo 2 a písmena A B C Ä Å Æ Ç
3	Zadává číslo 3 a písmena D E F É
4	Zadává číslo 4 a písmena G H I
5	Zadává číslo 5 a písmena J K L
6	Zadává číslo 6 a písmena M N O Ñ Ö Ø
7	Zadává číslo a písmena P Q R S ß
8	Zadává číslo 8 a písmena T U V Ü

9 Zadává číslo 9 a písmena W X Y Z

✖ Zadává symboly * . ? ¡ ! ¡ & §

C Maže předchozí zadaná data a vyskakuje z režimu zadání parametrů

P Zadává symboly # = () < > _ ↓ ↑ Δ

S Volí velká nebo malá písmena

T Posunuje kurzor po displeji

Funkce programovacího menu (obr. 6)**Lingua/Language - jazyk****Italiano**

English (výběr požadovaného jazyka zpráv programovacího menu).

Programovací menu je pouze v italštině a angličtině.

Users management - správa uživatelů

Add (přidává nového uživatele).

Pro každého uživatele mohou být zadávány následující parametry:

- vyzváněcí kód (0-80155)
- zákaznický kód (max. 9 čísel nebo písmen)
- jméno účastníka (max. 80 znaků malé velikosti, max. 30 znaků střední a max. 9 znaků velké velikosti).

Upozornění. Pokud chcete zadávat účastníky v módu progresivního kódování, musíte nejdříve editovat nastavení v odpovídající sekci.

Modify (edituje uložené účastníky).

Delete one (vymaže individuálně uloženého účastníka).

V Modify a Delete one submenu můžete vybírat účastníka pomocí tlačítek ↓ ↑ a Δ .

Můžete rychle rolovat podržením tlačítek ↓ nebo ↑.

Delete all (vymaže všechny uložené účastníky).

V celém Delete all submenu je vyžadováno potvrzení před vymazáním.

Call mode - vyzváněcí mód

Bloková volba (volba v blokovém módu).

První dvě číslice: 0 to 80;

Poslední tři číslice: 0 to 161.

Progresivní volba (volba v progresivním módu).

0 to 12635.

Information texts - informační texty

Add (přidá novou informační zprávu).

Informační zprávy se zadávají použitím alfanumerických tlačítek a mohou obsahovat max. 80 znaků malé velikosti, max. 30 znaků střední a max. 9 znaků velké velikosti.

Zprávy se zobrazují v sekvenci každé 2 s.

Modify (edituje informační zprávu).

Delete one (vymaže informační zprávu).

V Modify a Delete one submenu můžete vybírat informační zprávu pomocí tlačítek ↓ ↑ a Δ .

P key texts - texty tlačítka P

Add (přidá novou zprávu pro recepčního).

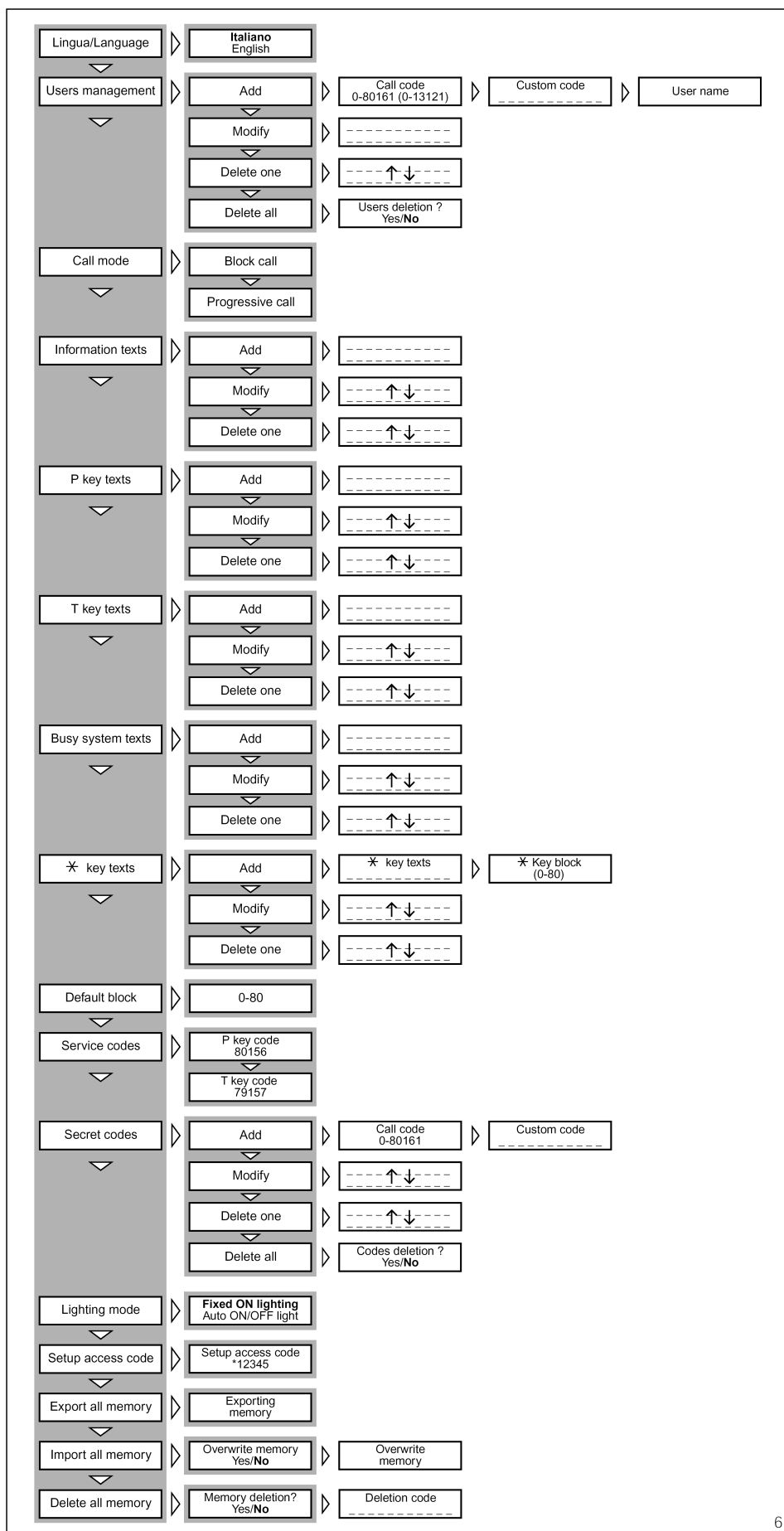
Zprávy pro recepčního se zadávají použitím alfanumerických tlačítek a mohou obsahovat max. 80 znaků malé velikosti, max. 30 znaků střední a max. 9 velké velikosti.

Zprávy se zobrazují v sekvenci každé 2 s.

Modify (edituje zprávu pro recepčního).

Delete one (vymaže zprávu pro recepčního).

V Modify a Delete one submenu můžete vybírat zprávu pro recepčního pomocí tlačítek ↓ ↑ a Δ .



T key texts - texty tlačítka T

Add (přidá novou příkazovou zprávu).

Příkazové zprávy se zadávají použitím alfanum. tlačítek a mohou obsahovat max. 80 znaků malé velikosti, max. 30 znaků střední a max. 9 znaků velké velikosti.

Zprávy se zobrazují v sekvenci každé 2 s.

Modify (edituje příkazovou zprávu).

Delete one (vymaže zprávu).

V Modify a Delete one submenu můžete vybrat příkazovou zprávu pomocí tlačítek ↓ ↑ a ↵.

Busy systém texts - texty obsazeno

Add (přidá novou příkazovou zprávu).

Zprávy obsazení systému se zadávají použitím alfanumeric. tlačítek a mohou obsahovat max. 80 znaků malé velikosti, max. 30 znaků střední a max. 9 znaků velké velikosti.

Zprávy se zobrazují v sekvenci každé 2 s.

Modify (edituje příkazovou zprávu).

Delete one (vymaže zprávu).

V Modify a Delete one submenu můžete vybrat příkazovou zprávu pomocí tlačítek ↓ ↑ a ↵.

* key texts – texty tlačítka *

Add (přidá nový zákaznický alfanumerický kód).

Zákaznické kódy se zadávají použitím alfanumeric. tlačítek a mohou obsahovat max. 9 znaků.

Budete vyzván k zadání kódu bloku (0-80) přiřazeného ke kódu.

Kódy se vždy zobrazují velkými znaky.

Zprávy se zobrazují v sekvenci každé 2 s.

Modify (edituje zákaznický alfanumerický kód).

Delete one (vymaže kód).

V Modify a Delete one submenu můžete vybrat kódy k editaci pomocí tlačítek ↓ ↑ a ↵.

Default block - přednastavený blok

0-80 (kód bloku)

tento kód je vysílán, pokud je zadáno méně než 4 čísla (pouze v blokovém volání).

Service codes - servisní kódy

P-kód (pomocný kód pro ovládání vzdáleného relé).

Pokud je použit pro volání recepce, poslední 3 číslice musí být 156.

Blokový kód (první 2 číslice) musí být v rozsahu 0-80 kromě progresivního vyzváněcího módu, kde jsou čísla limitována na 78, 79, 80.

T-kód (recepční kód pro ovládání vzdáleného relé)

Tento blokový kód může být použit v rozsahu 0-80 (první dvě číslice) a uživatelské kódy v rozmezí 0-161 (poslední 3 čísla).

Pokud je zvolen progresivní vyzváněcí mód, rozsah použitelných kódů je od 78000-78161, 79000-79161, 80000-80161.

Kódy uložené jako servisní se udržují rozdělené do bloků a na uživatele dokonce i v progresivním módu.

Secret codes - tajné kódy

Add (přidá nový tajný kód).

Budete vyzván k zadání kódu pro ovládání vzdáleného relé.

Můžete použít všechny kódy v rozsahu 0-80 (pro bloky) a uživatelské kódy v rozmezí 0-161 (poslední 3 čísla).

Pokud je zvolen progresivní vyzváněcí mód, rozsah použitelných kódů je od 78000-78161, 79000-79161, 80000-80161.

Budete také vyzván k zadání uživatelského kódu (hesla max. 9 čísel), které může být pro každého uživatel jiné.

Modify (edituje tajný kód).

Delete one (vymaže kód).

V Modify a Delete one submenu můžete vybírat kódy k editaci pomocí tlačítek ↓ ↑ a ↻.

Můžete rychle rolovat pomocí tlačítek ↓ a ↑.

Delete all (vymaže všechny tajné kódy). V tomto submenu jste ještě požádáni o potvrzení před vymazáním všech tajných kódů.

Kódy uložené jako servisní se udržují rozdělené do bloků a na uživatele dokonce i v progresivním módu.

Lighting mode - mód osvětlení displeje

Fixed ON (displej a klávesnice svítí nepřetržitě).

Auto ON/OFF (osvětlení se vypíná automaticky po 1 minutě).

Tlačítko ↻ svítí nepřetržitě.

Setup access code - nastavení přístupového kódu

12345 (přednastavený kód pro přístup do programovacího menu).

Heslo se zadává numerickými tlačítky a může být dlouhé max. 8 znaků.

Pro přístup do programovacího menu musí heslo předcházet vždy zadání S a ✕.

Export all memory - export celé paměti

Exporting memory? (jednou započatý přenos může být zrušen pomocí klávesy C).

Upozornění: Pro použití této funkce, musí být vzájemně propojené svorky L vstupních panelů, viz zapojovací schéma.

Import all memory – import celé paměti

Overwrite memory. YES/NO (budete požádán o potvrzení).

Upozornění: Pro použití této funkce, musí být vzájemně propojené svorky L vstupních panelů, viz zapojovací schéma.

Delete all memory - vymazání celé paměti

Memory deletion? YES/NO (budete požádán o potvrzení).

Deletion code (zadejte heslo pro přístup do programovacího menu)

Copy memory between 2 HAC/200 units - kopírování paměti mezi 2 panely HAC/200

- Nastavte panel HAC/200 určený ke kopírování do exportovacího módu a druhý panel HAC/200 do importovacího módu.
- Potvrďte přenos a vyčkejte na dokončení.

Kopírování nezahrnuje jazyk, vyzváněcí mód, přednastavení bloků, servisní kódy, mód osvětlení a programovací heslo.