

GVV/200

MONTÁŽNÍ INSTRUKCE

HLAVNÍ ŘÍDÍCÍ JEDNOTKA GVV/200

Tato jednotka umožňuje provoz hlasitých přijímačů NC/220, XC/220 a NC/221, XC/221 v audio a video instalacích systému 200.

Hlavní funkcí jednotky je určení směru komunikace a potlačení protějšího kanálu.

Aby mohl balanční obvod správně pracovat, je nutno nastavit úroveň hlasitosti ve vstupním panelu a v panelech TM osadit vzdálený mikrofon, v panelech Targha umístit mikrofon do vzdálené pozice.

Nastavení úrovně hlasitosti.

V panelech Targha: oba asi do poloviny.

V panelech TM: směrem k přijímačům téměř na minimum, ke vstupnímu panelu na požadovanou úroveň.

Jednotka je osazena dvěma jumpery, SW1 a SW2, které je nutno nakonfigurovat podle připojených přijímačů a napáječů (obr.1).

SW1 OFF – SW2 OFF v instalacích s NC/220, XC/220 a A/200;

SW1 ON – SW2 OFF v instalacích s NC/220, XC/221 a VA/200;

SW1 ON – SW2 ON v instalacích s NC/221, XC/221 a A/200 s GS/200.

Popis jednotlivých svorek, obr.1

Svorkovnice IN

- 11 audio do vstupního panelu
- 12 audio ze vstupního panelu

Svorkovnice OUT

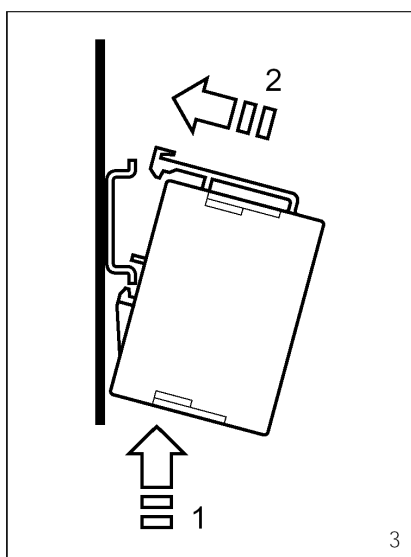
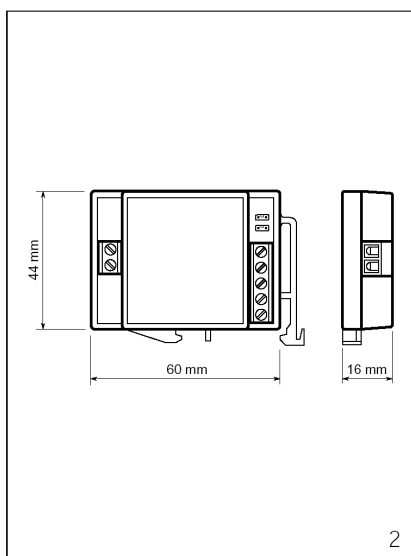
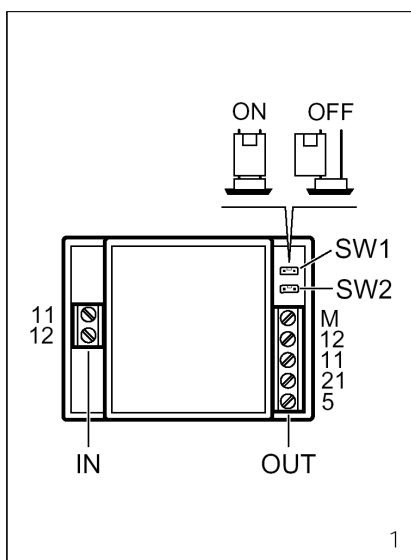
- 5 zem
- 21 + 12V DC vstup
- 11 audio do telefonů
- 12 audio z telefonů
- M mute ⁽¹⁾

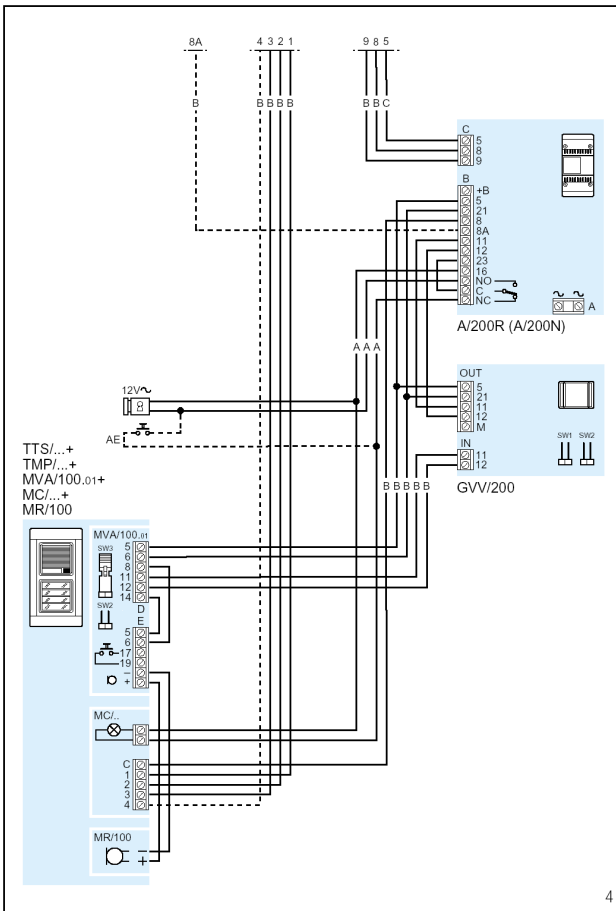
⁽¹⁾ V případě rušného prostředí v okolí vstupního panelu, mohou nastat potíže se správnou funkcí automatického přepínání. V tomto případě je možno potlačit audio kanál ze vstupního panelu propojením svorky **M** se zemí použitím pomocného tlačítka na telefonu.

Technické parametry

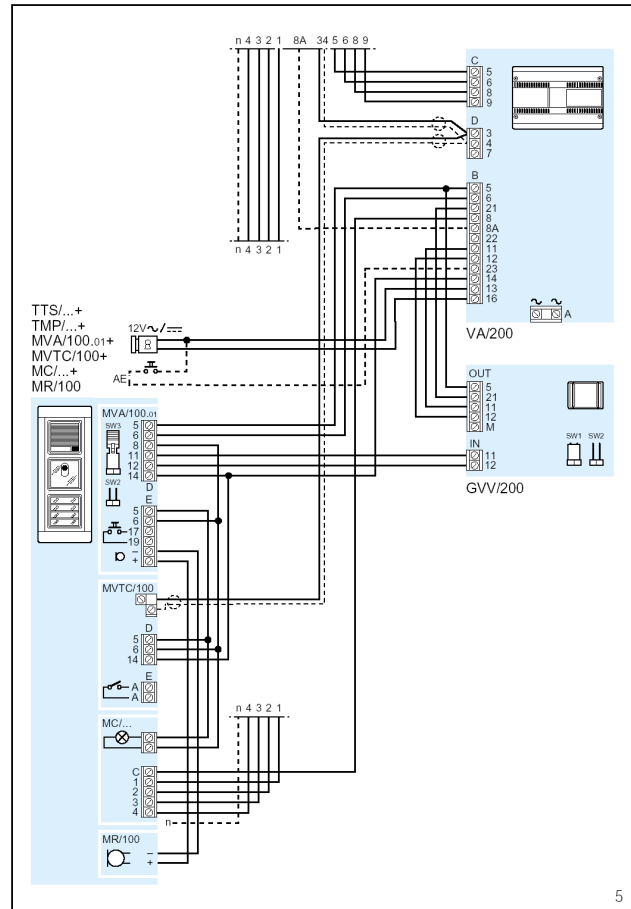
- Napájecí napětí: 12 VDC
- Proudový odběr: max.50 mA
- Rozsah pracovních teplot: 0 ÷ 35°C
- Rozměry: 60x44x16 mm, obr.2

Jednotka může být montována na DIN lištu, obr.3.



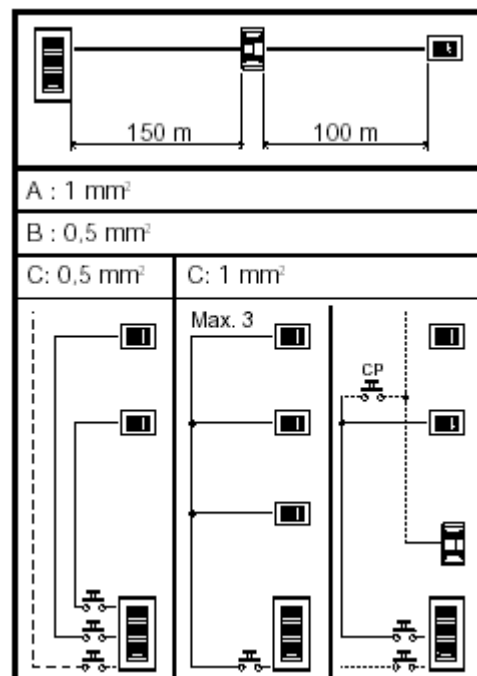


Obr.4: Schéma zapojení mezi napáječem A/200R a řídicí jednotkou GVV/200 s panelem TM.



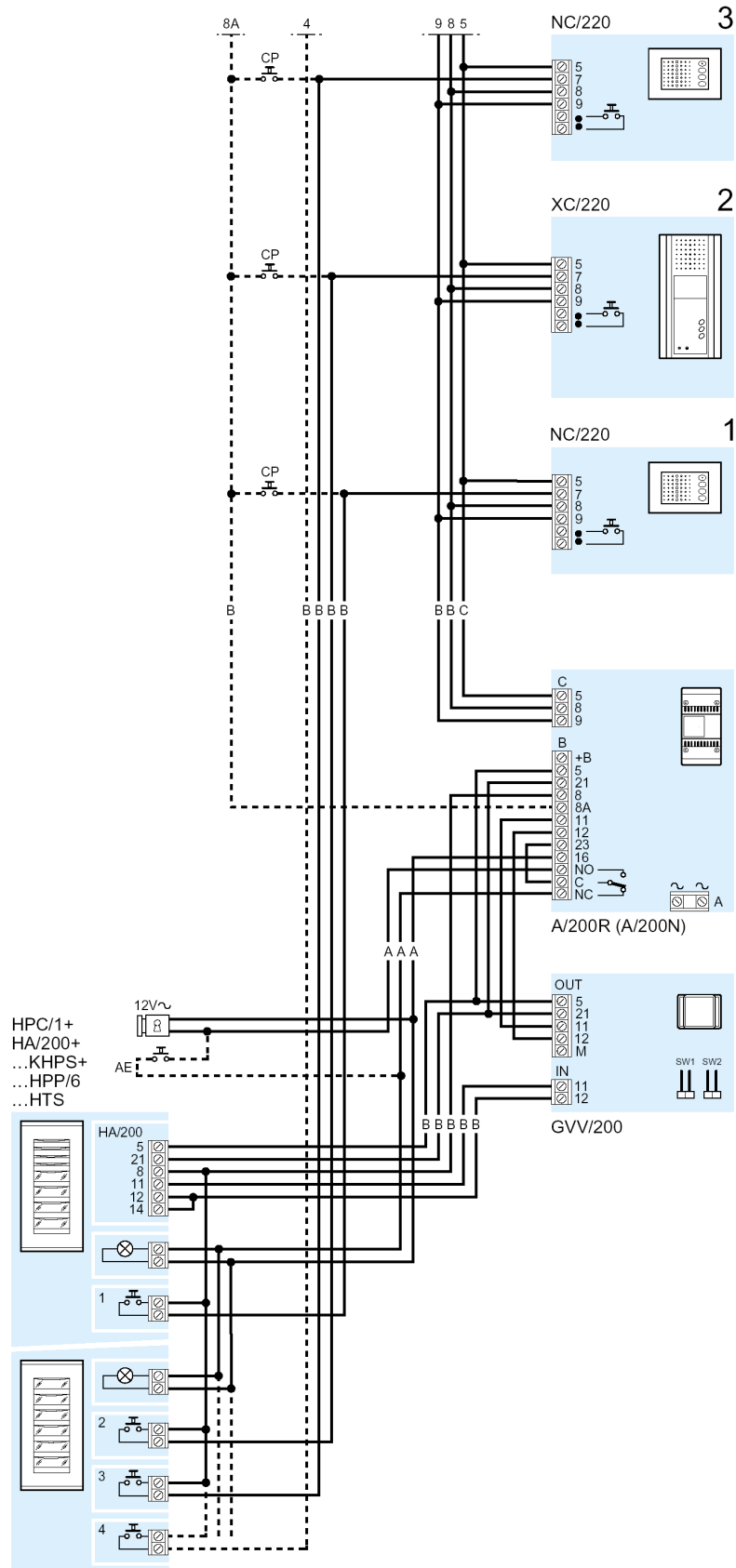
Obr.5: Schéma zapojení mezi napáječem VA/200 a řídicí jednotkou GVV/200 s panelem TM.

Průřezy a délky vodičů



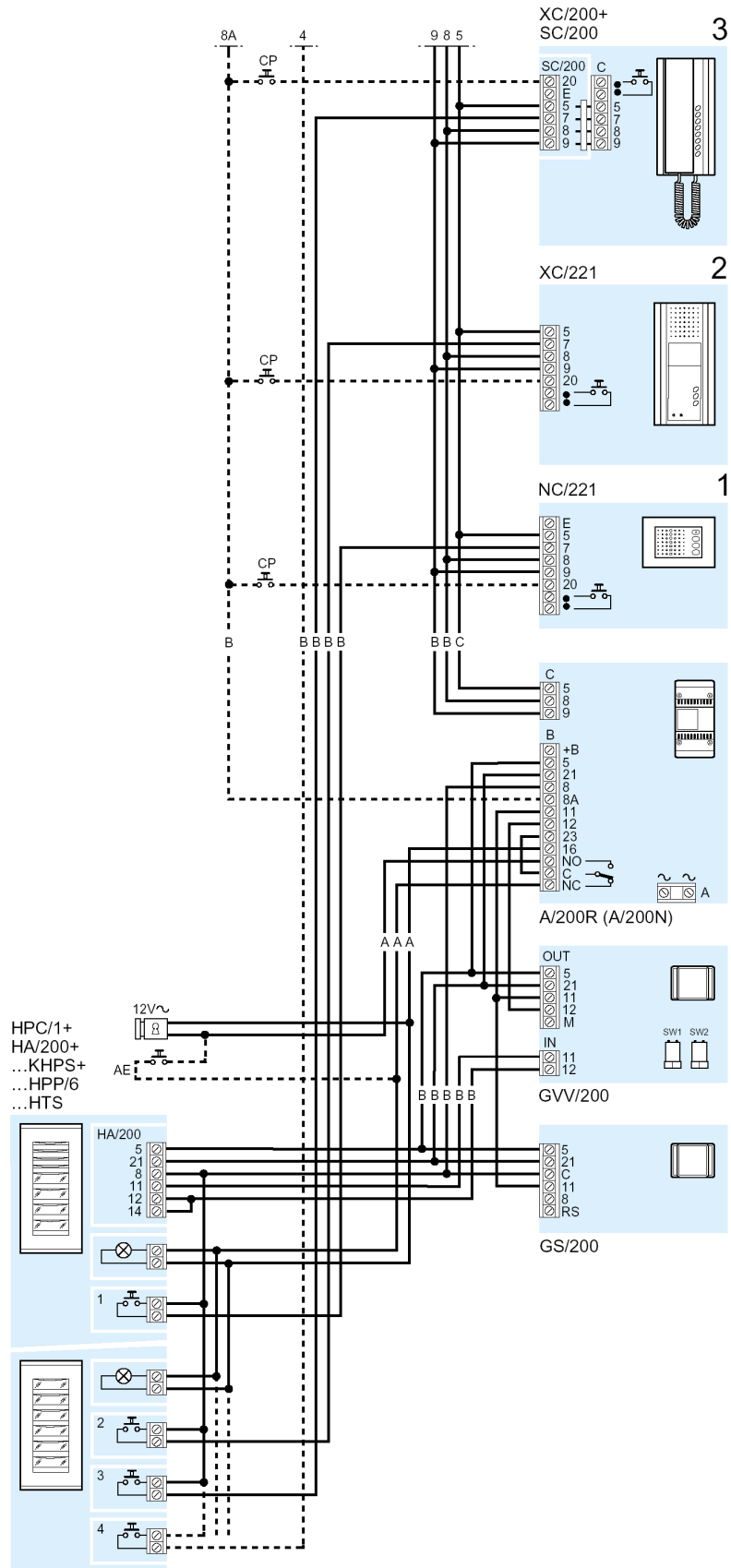
SE 7503.2

BYTOVÁ INSTALACE AUDIO
S HLASITÝMI TELEFONY NOVA
A EXEDRA A PANELEM TARGHA



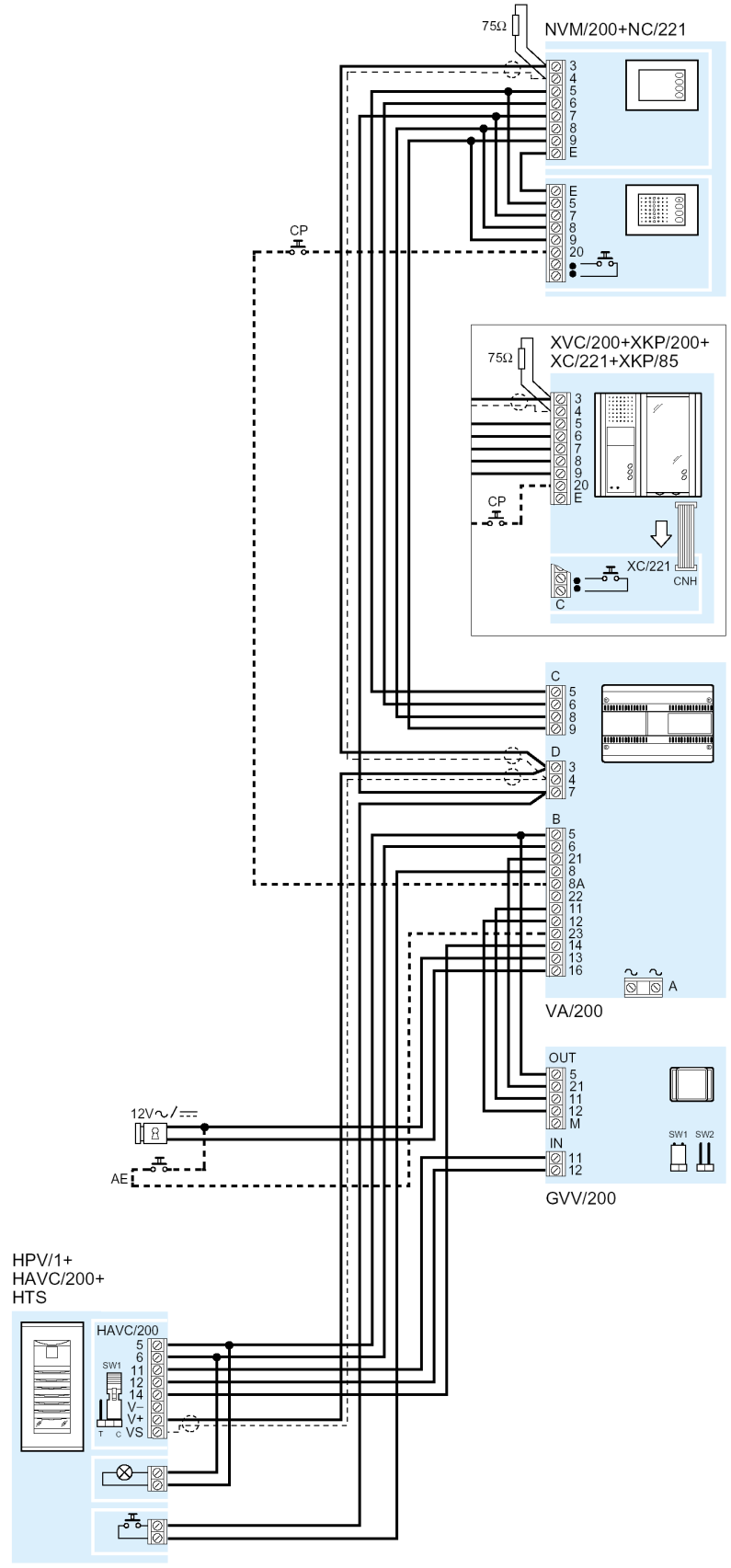
SE 7504.1

VÍCE-BYTOVÁ SMÍŠENÁ AUDIO
INSTALACE S MONITORY SE
SLUCHÁTKY, HLASITÝMI
MONITORY NOVA A EXEDRA
A PANELEM TARGHA



SE 8041.2

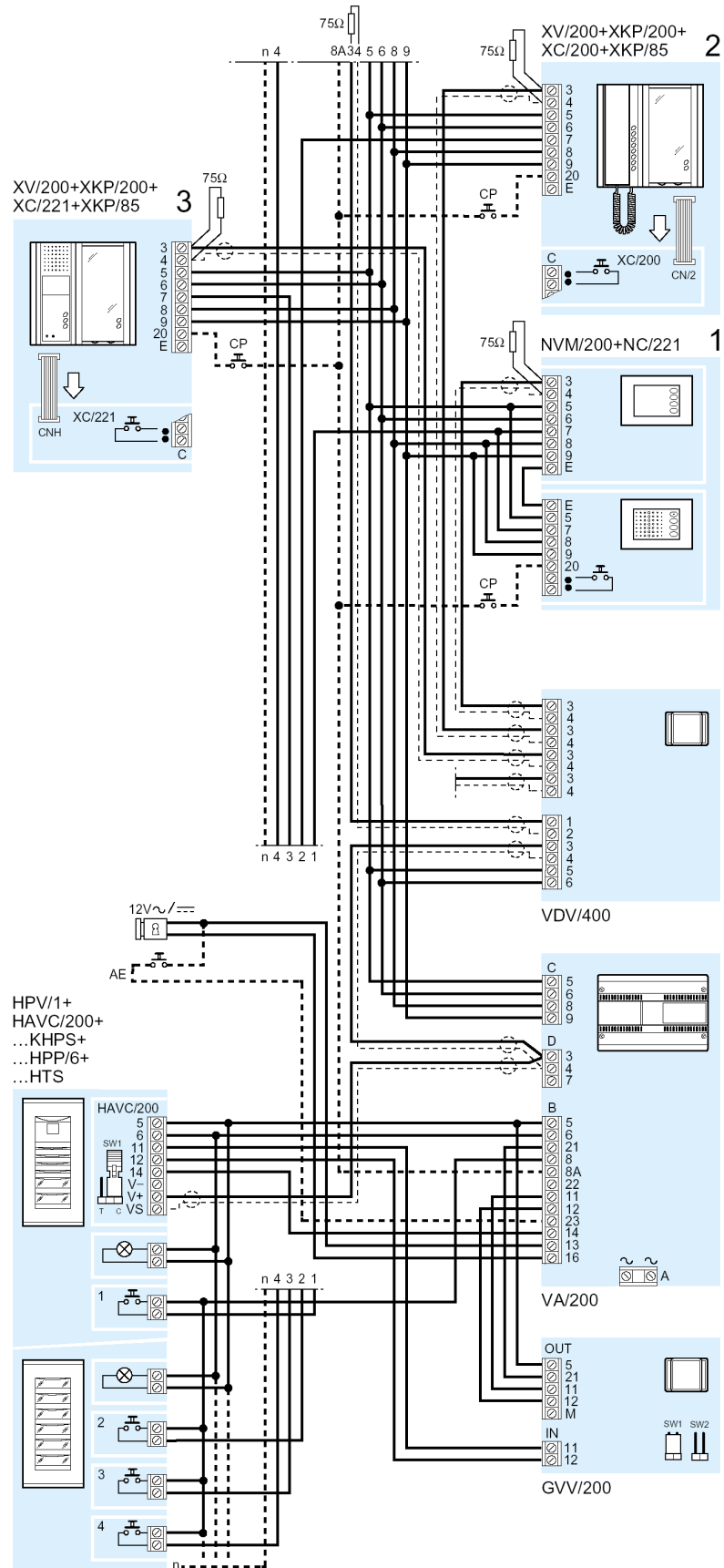
1-BYTOVÁ INSTALACE VIDEO
S HLASITÝMI MONITORY NOVA
A EXEDRA A PANELEM TARGHA



AE: Přídavné tlačítko pro ovládání zámku.
CP: Tlačítko dveřního zvonku

SE 8042.2

VÍCE-BYTOVÁ SMÍŠENÁ VIDEO
INSTALACE S MONITORY SE
SLUCHÁTKY, HLASITÝMI
MONITORY NOVA A EXEDRA
A PANELEM TARGHA



AE: Přídavné tlačítko pro ovládání zámku.

CP: Tlačítko dveřního zvonku