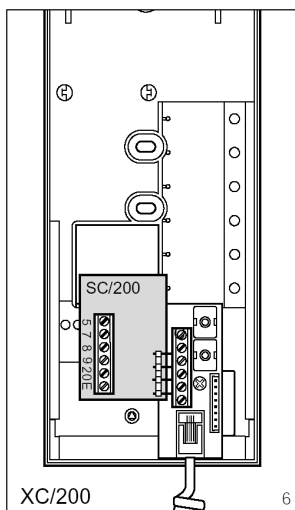
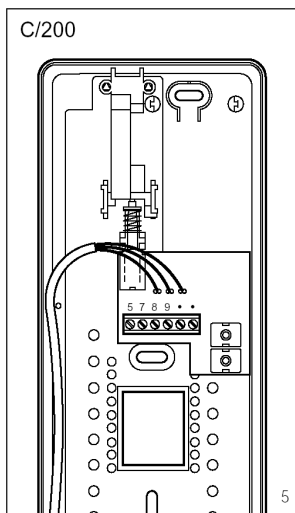
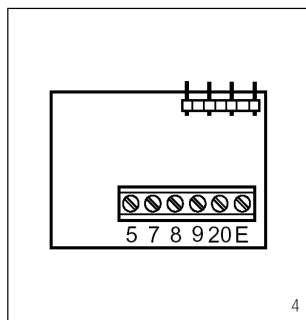
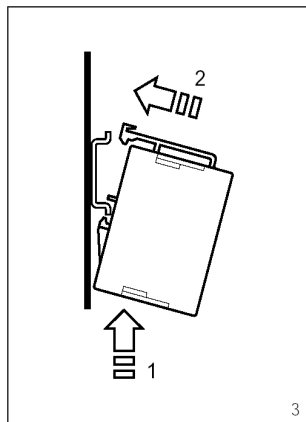
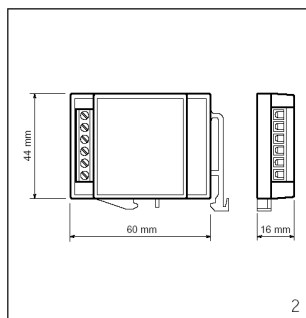
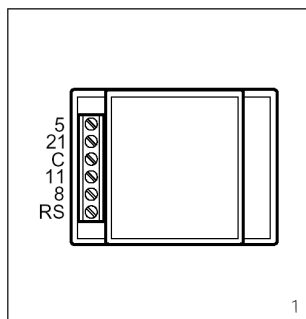


## GS/200

## SC/200

### MONTÁŽNÍ INSTRUKCE



### GS/200 ŘÍDÍČÍ JEDNOTKA UTAJENÍ HOVORU

Tato jednotka zajišťuje důvěrnost hovoru v 3+n audio systémech a spolupracuje s jednotkami SC/200 instalovanými v telefonech.

GS/200 se instaluje poblíž napáječe.

Při každém hovoru přístroj zajišťuje komunikaci pouze s jedním telefonem nebo skupinou max. 7 telefonů aktivovaných jedním tlačítkem.

### Popis jednotlivých svorek, obr.1

- 5 zem
- 21 + 12V DC vstup
- C společný vodič vyzvánění vstup
- 11 audio do telefonů
- 8 audio do monitoru (1)
- RS reset (1)

(1) Připojení pro speciální aplikace (kombinovaný audio a video systém 200).

### Technické parametry

- Napájecí napětí: 11 VDC
- Proudový odběr: max.30 mA
- Rozsah pracovních teplot: -15 ÷ 35°C
- Rozměry: 60x44x16 mm, obr.2

Jednotka může být montována na DIN lištu, obr.3.

### SC/200 JEDNOTKA UTAJENÍ HOVORU

Tato jednotka zajišťuje důvěrnost hovoru a spolupracuje s řídicí jednotkou GS/200 instalovanou v systému.

Výzva ze vstupního panelu aktivuje pouze jeden telefon nebo skupinu max. 7 telefonů, které jsou připojeny na jedno tlačítko.

Spojení je přerušeno, pokud je zazvoněno na jiného účastníka.

### Popis jednotlivých svorek, obr.6

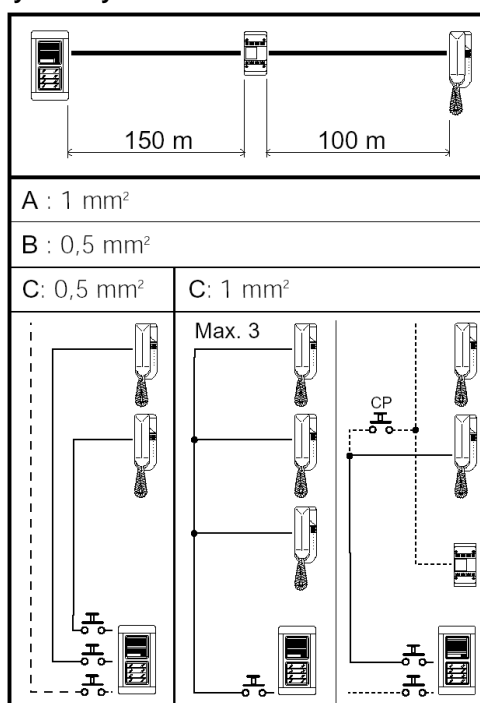
- 5 zem
- 7 vstup vyzvánění
- 8 audio do telefonů
- 9 audio z telefonů
- 20 vstup pro patrové vyzvánění (dveřní zvonek)
- E audio povoleno(1)

(1) Připojení pro speciální aplikace (kombinovaný audio a video systém 200).

### Montážní instrukce

SC/200 je namontována ve svorkovnici C/200 (XC/200), obr.5, 6.

### Průřezy a délky vodičů

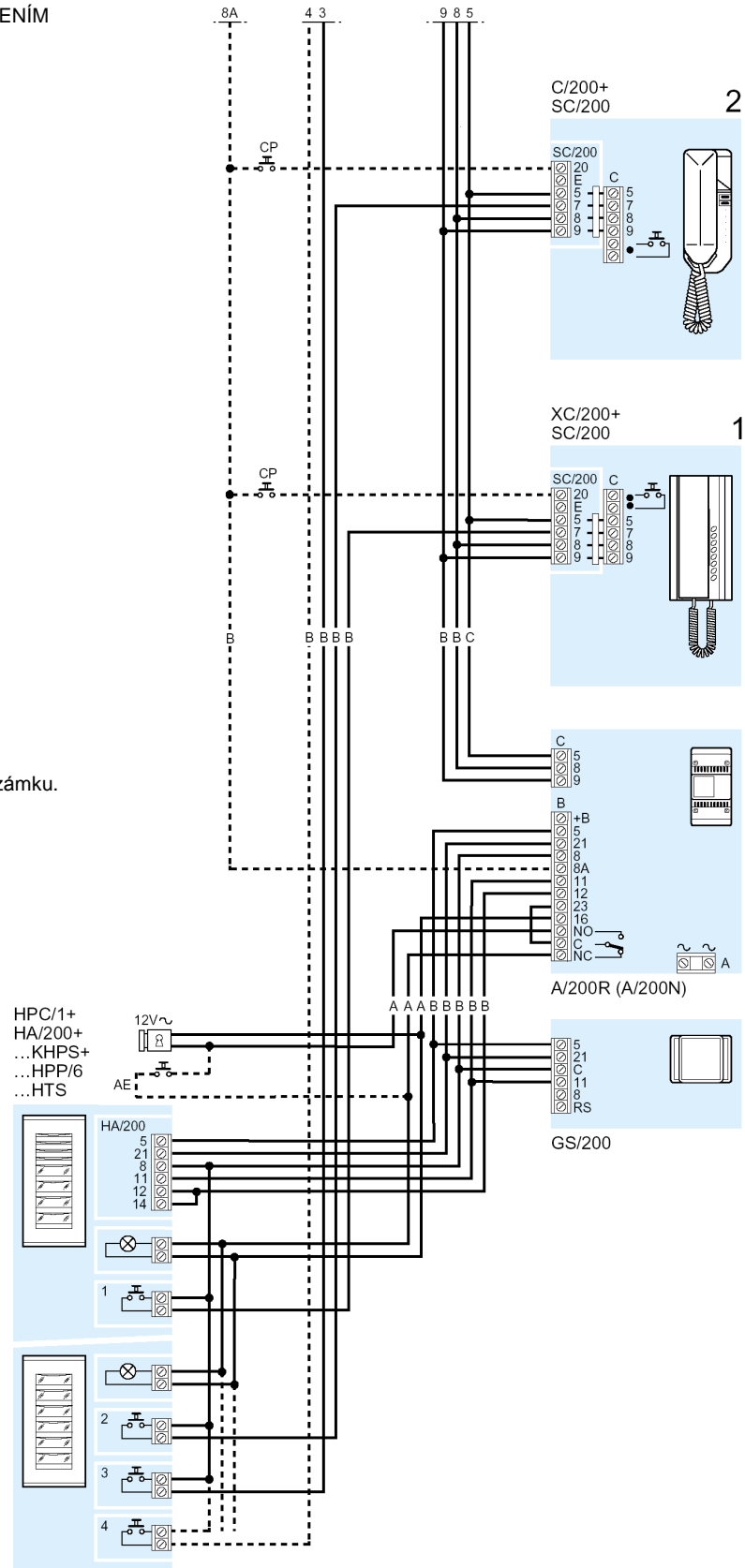




# SE 7506.3

VÍCE-BYTOVÁ INSTALACE S UTAJENÍM  
HOVORU S PANELY TARGHA

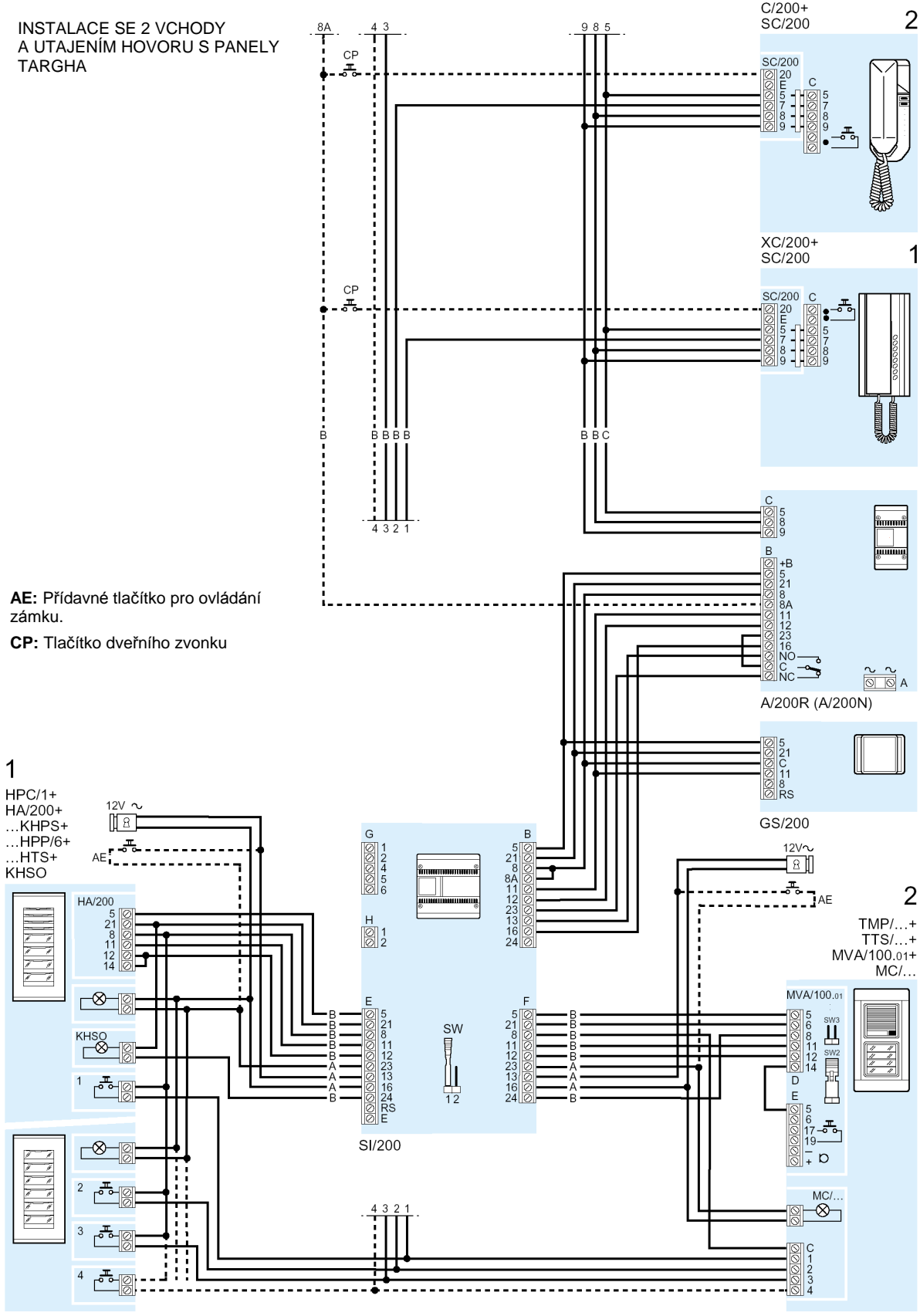
**AE:** Přídavné tlačítko pro ovládání zámku.  
**CP:** Tlačítko dveřního zvonku





# SE 7508.3

INSTALACE SE 2 VCHODY  
A UTAJENÍM HOVORU S PANELY  
TARGHA



**AE:** Přídavné tlačítko pro ovládání zámku.  
**CP:** Tlačítko dveřního zvonku

1  
HPC/1+  
HA/200+  
...KHPS+  
...HPP/6+  
...HTS+  
KHSO

2  
TMP/...+  
TTS/...+  
MVA/100.01+  
MC/...