

BC/200

MONTÁŽNÍ INSTRUKCE

BC/200 ZESILOVAČ VYZVÁNĚNÍ

Je určen pro současné vyzvánění až 7 telefonů v audio a video systémech 200.

Instaluje se přímo do série se společným vodičem vyzvánění vstupního panelu, umožňuje rovněž připojení více skupin telefonů.

Pro zapojení společného vyzvánění na více než 7 telefonů je nutno instalovat více BC/200 doplněných odpovídajícím počtem napáječů AS/200.

Popis jednotlivých svorek, obr.1

16	15V AC
23	napájení
23	+11÷17,5V DC
5	zem
8	vstup vyzvánění
C	výstup vyzvánění

Technické parametry

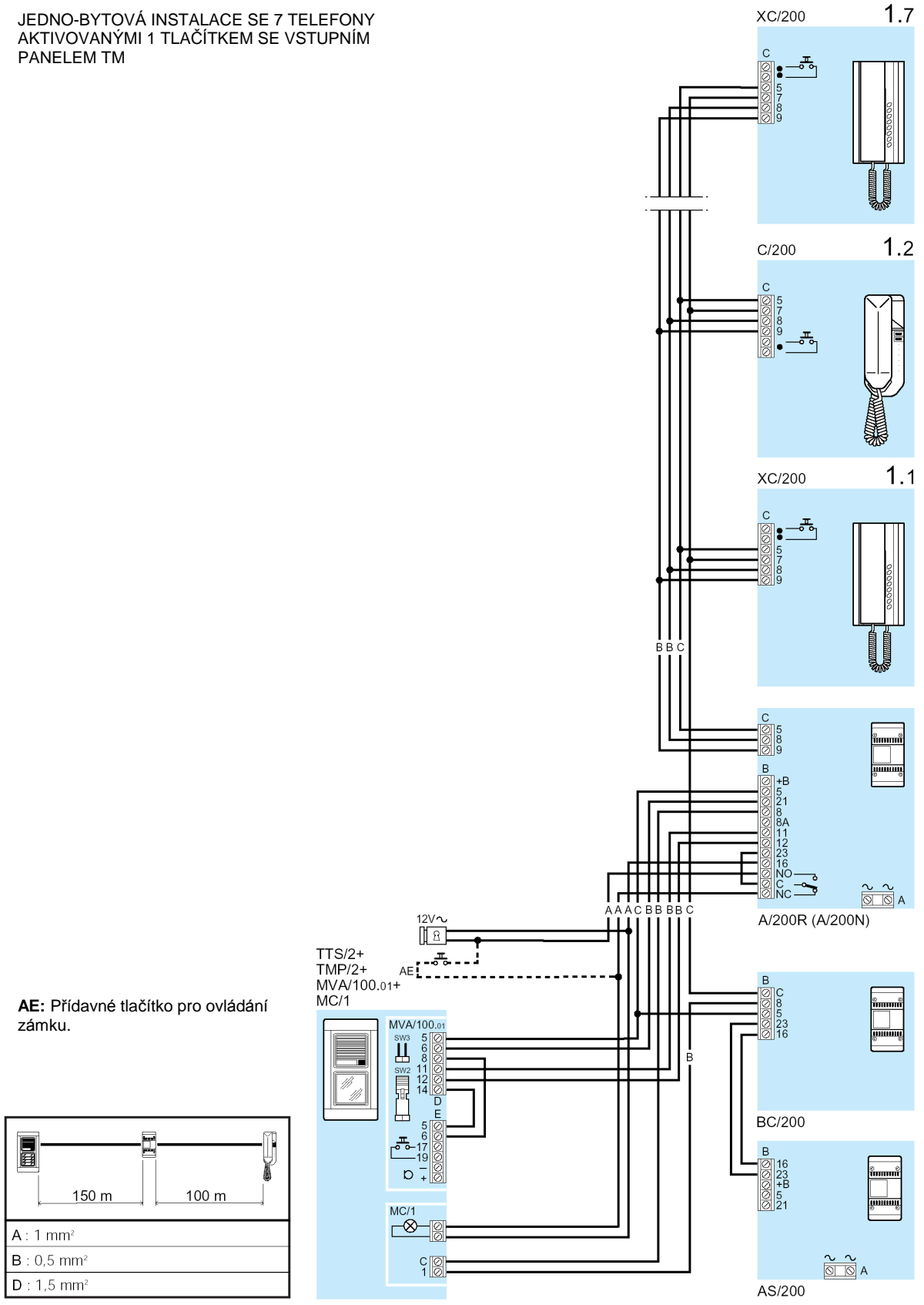
- Napájecí napětí: 11÷ 17,5V DC nebo AC
- Proudový odběr: 1,2 A max.
- Rozsah pracovních teplot: 0 ÷ 35°C
- Rozměry: 4 DIN moduly, obr.2

Tato jednotka může být instalována bez krytů svorkovnic v krabicích vybavených DIN lištou (EN50022), rozměry jsou na obr.2A.

Rovněž může být montován na zeď s použitím dodávané DIN lišty, avšak s použitím krytů svorkovnic, obr.2B.

SE 7516.2

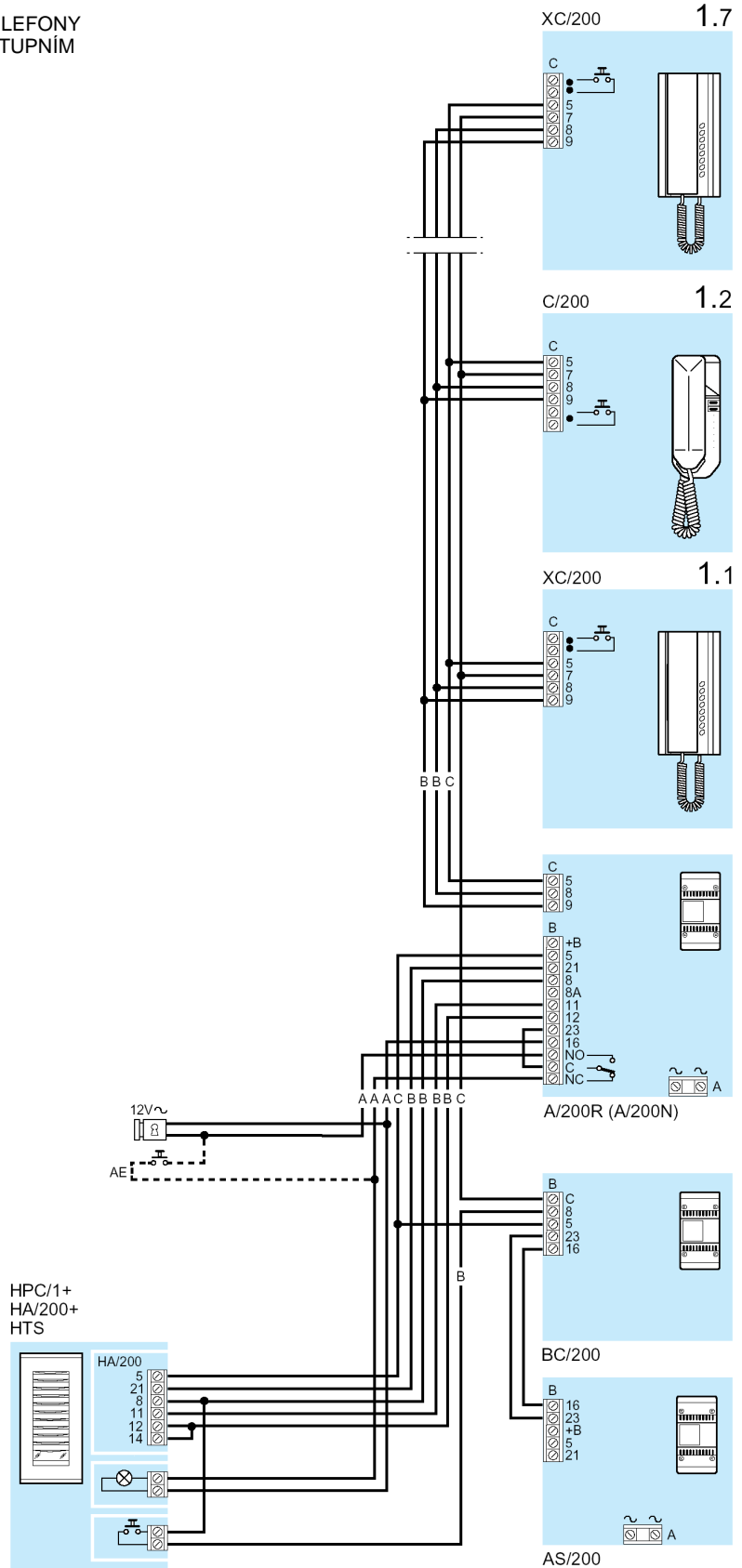
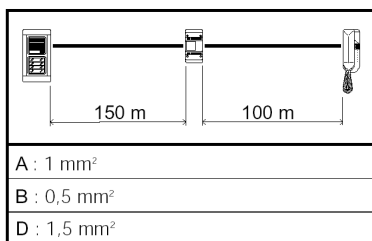
JEDNO-BYTOVÁ INSTALACE SE 7 TELEFONY
AKTIVOVANÝMI 1 TLAČÍTKEM SE VSTUPNÍM
PANELEM TM



SE 7516.3

JEDNO-BYTOVÁ INSTALACE SE 7 TELEFONY
AKTIVOVANÝMI 1 TLAČÍTKEM SE VSTUPNÍM
PANELEM TM

AE: Přídavné tlačítko pro ovládání
zámku.

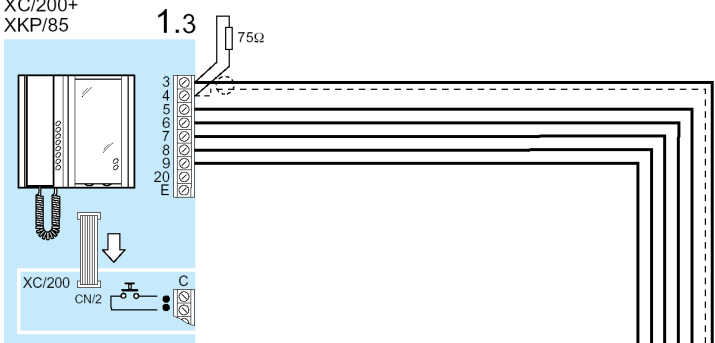


SE 8025.1-A

JEDNO-BYTOVÁ INSTALACE SE 3 MONITORY A 4 TELEFONY
AKTIVOVANÝMI 1 TLAČÍTKEM SE VSTUPNÍM PANELEM TM

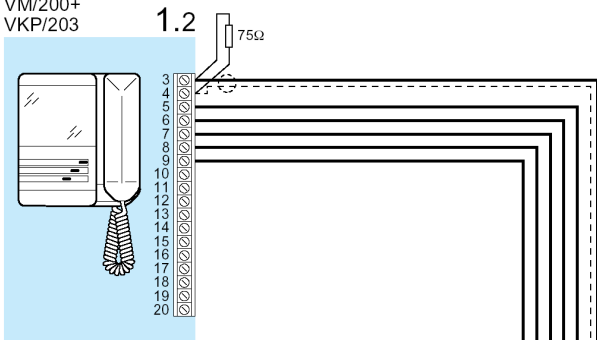
XV/200+
XKP/200+
XC/200+
XKP/85

1.3



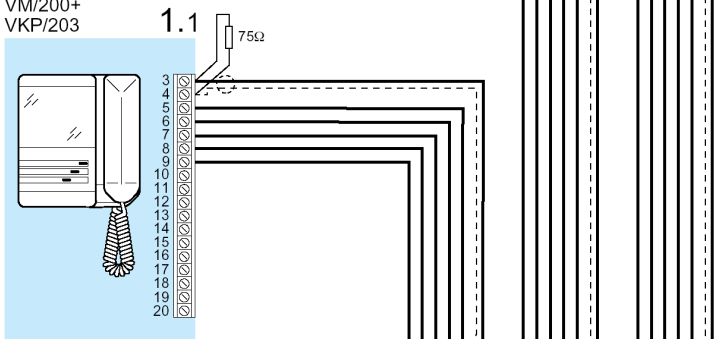
VM/200+
VKP/203

1.2



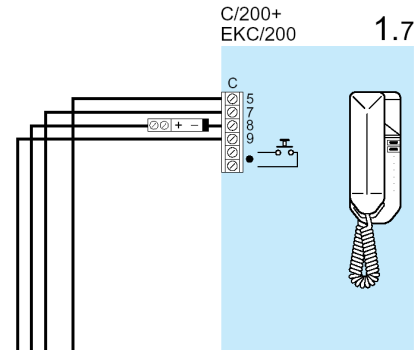
VM/200+
VKP/203

1.1



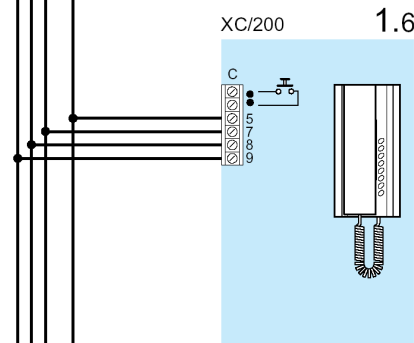
C/200+
EKC/200

1.7



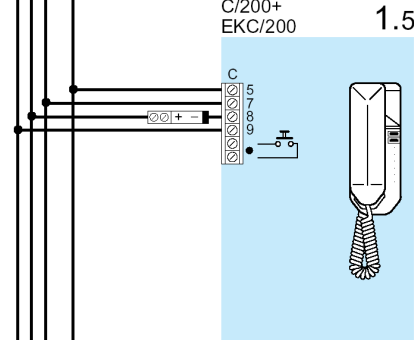
XC/200

1.6



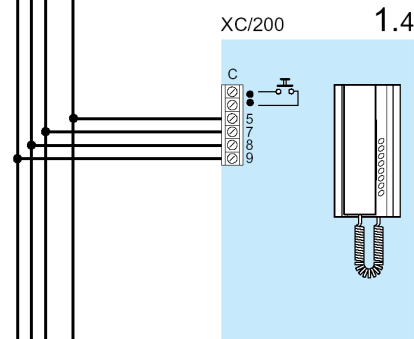
C/200+
EKC/200

1.5



XC/200

1.4



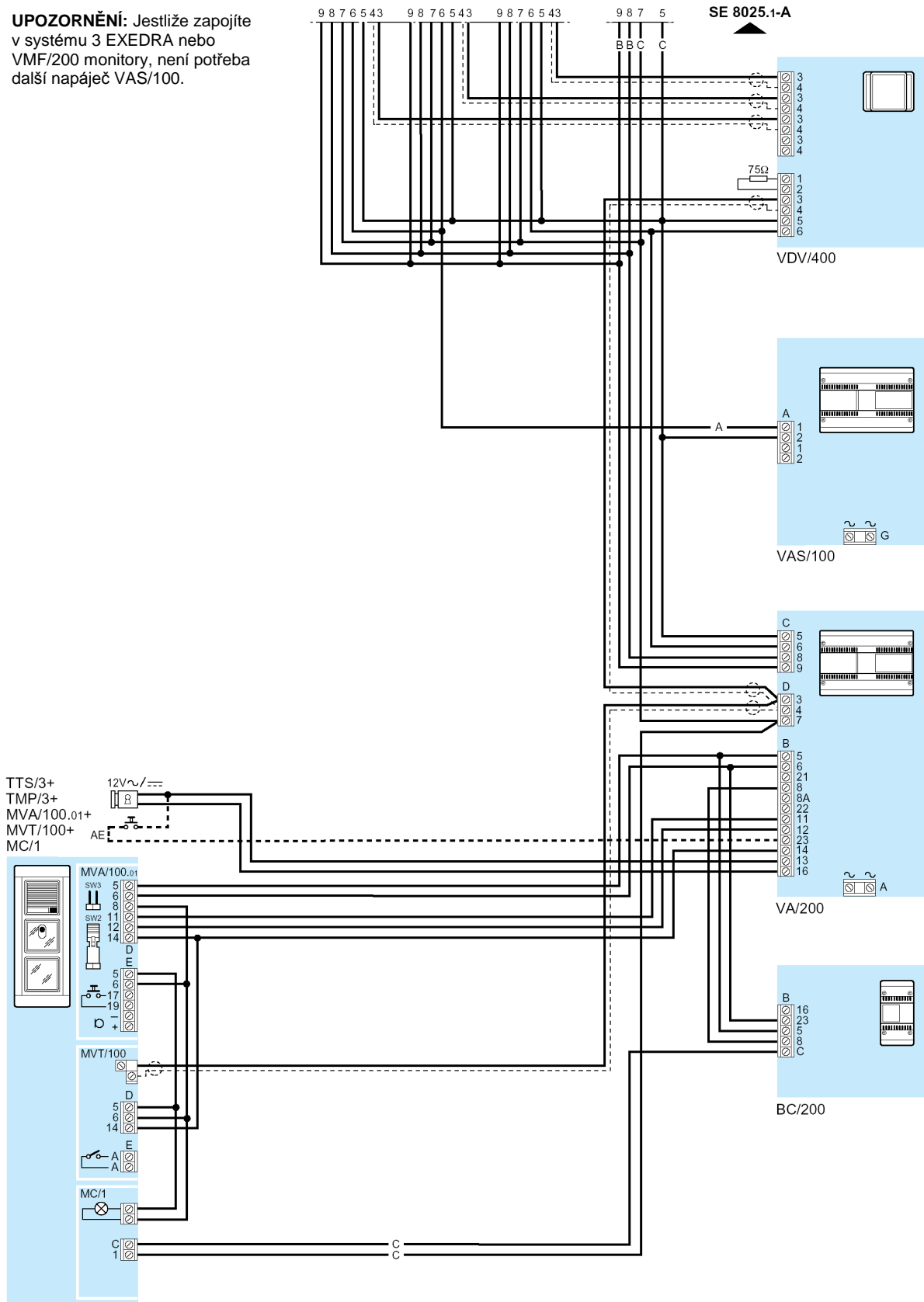
9 8 7 6 5 4 3 9 8 7 6 5 4 3 9 8 7 6 5 4 3

9 8 7 5

SE 8025.1-B

SE 8025.1-B

UPOZORNĚNÍ: Jestliže zapojíte v systému 3 EXEDRA nebo VMF/200 monitory, není potřeba další napáječ VAS/100.

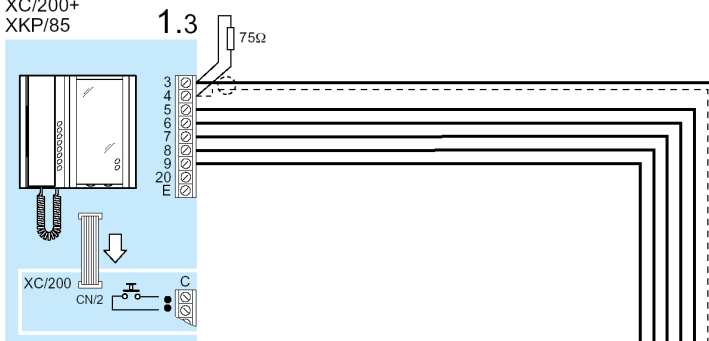


SE 8025.2-A

JEDNO-BYTOVÁ INSTALACE SE 3 MONITORY A 4 TELEFONY
AKTIVOVANÝMI 1 TLAČÍTKEM SE VSTUPNÍM PANELEM TARGHA

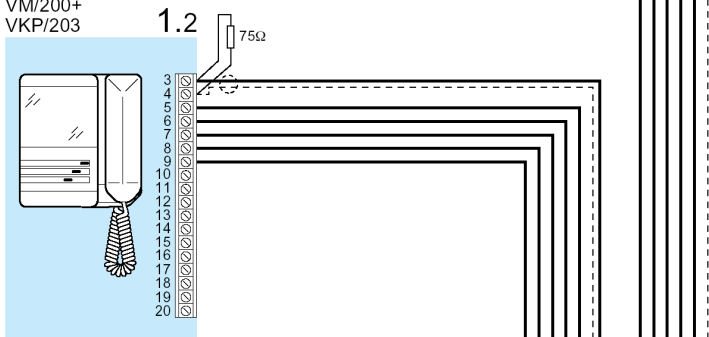
XV/200+
XKP/200+
XC/200+
XKP/85

1.3



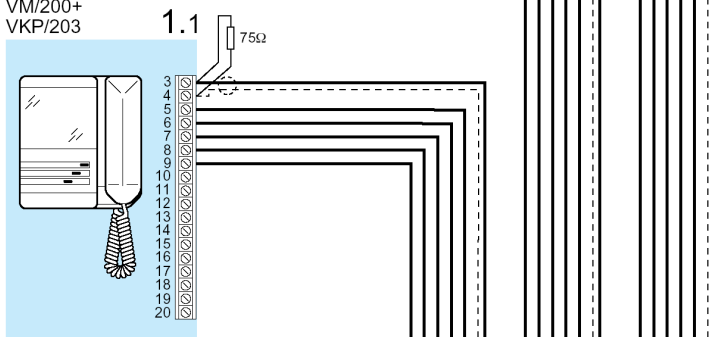
VM/200+
VKP/203

1.2



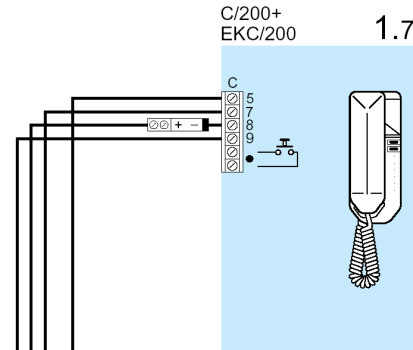
VM/200+
VKP/203

1.1



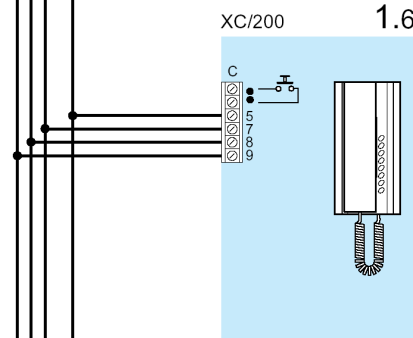
C/200+
EKC/200

1.7



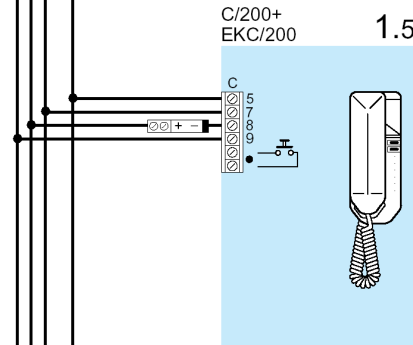
XC/200

1.6



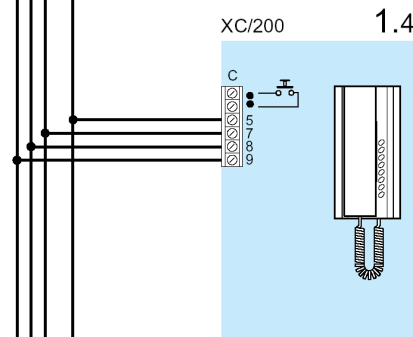
C/200+
EKC/200

1.5



XC/200

1.4



9 8 7 6 5 4 3 9 8 7 6 5 4 3 9 8 7 6 5 4 3

9 8 7 5

SE 8025.2-B

SE 8025.2-B

UPOZORNĚNÍ: Jestliže zapojíte v systému 3 EXEDRA nebo VMF/200 monitory, není potřeba další napáječ VAS/100.

