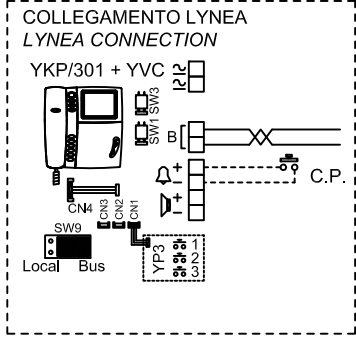


C.P.: Pulsante chiamata dal pianerottolo.  
 C.P.: Personal door-bell button.



Visto M.M.	Data 31/05/05	Codice
Sostituisce il		L441002P02

Denominazione  
 MONTANTE CON 3 MONITOR INTERCOMUNICANTI (CHIAMATA SEPARATA)  
 RISER WITH 3 MONITORS WITH INTERCOM FACILITY (SEPARATED CALL LINE)