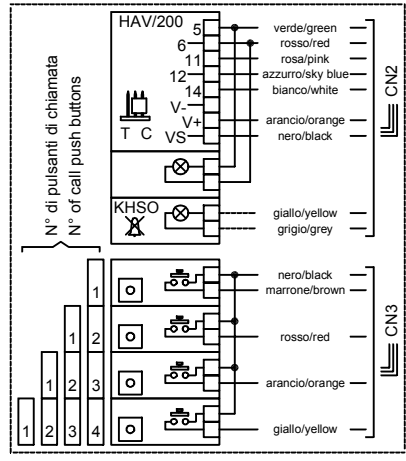
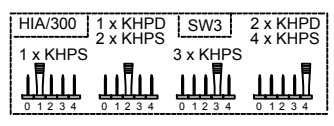
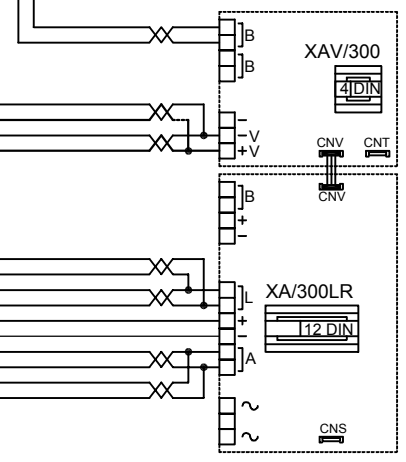
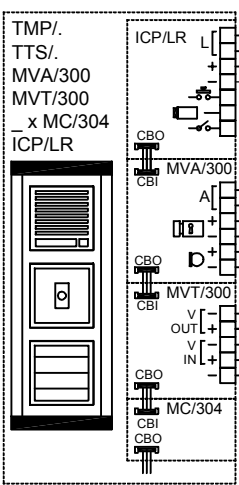
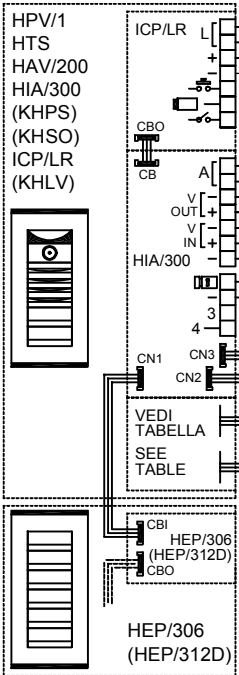


120 Ohm  
 56 Ohm



Visto M.M. Data 12/10/01  
 Sostituisce il  
 Codice  
**L3411M001**

Denominazione